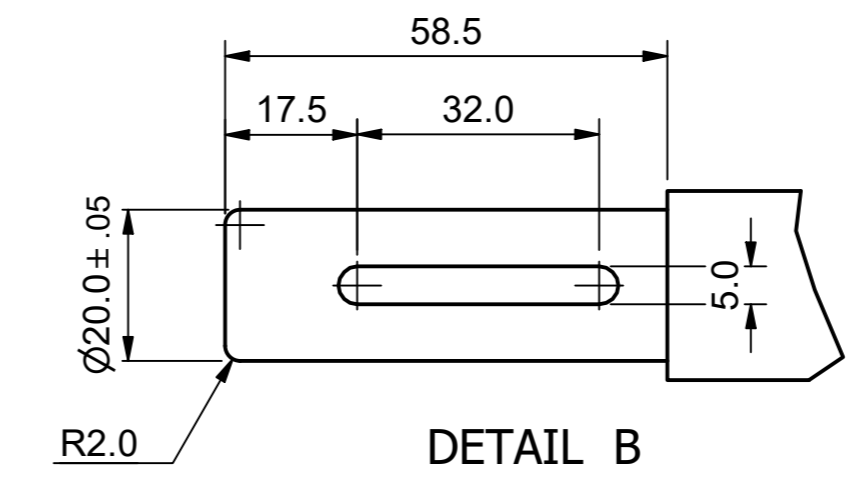
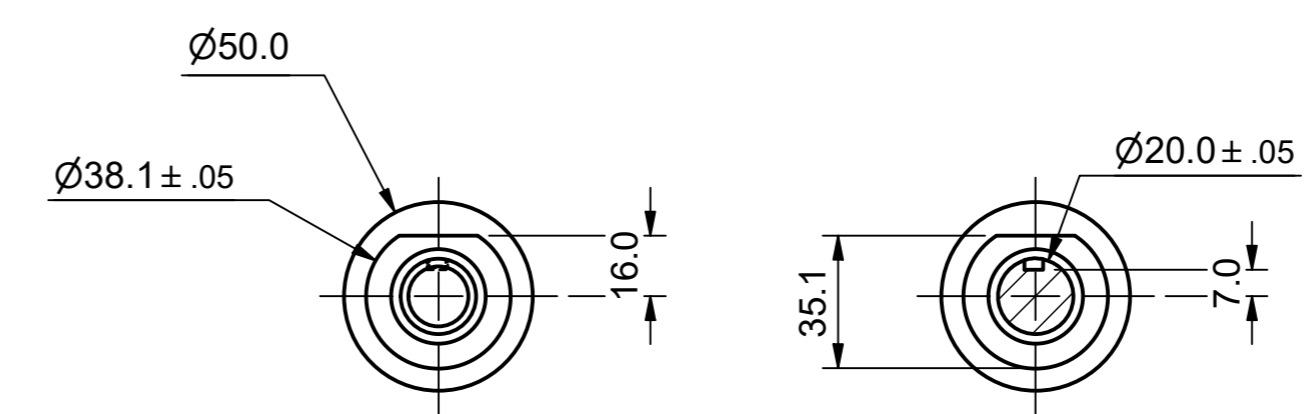


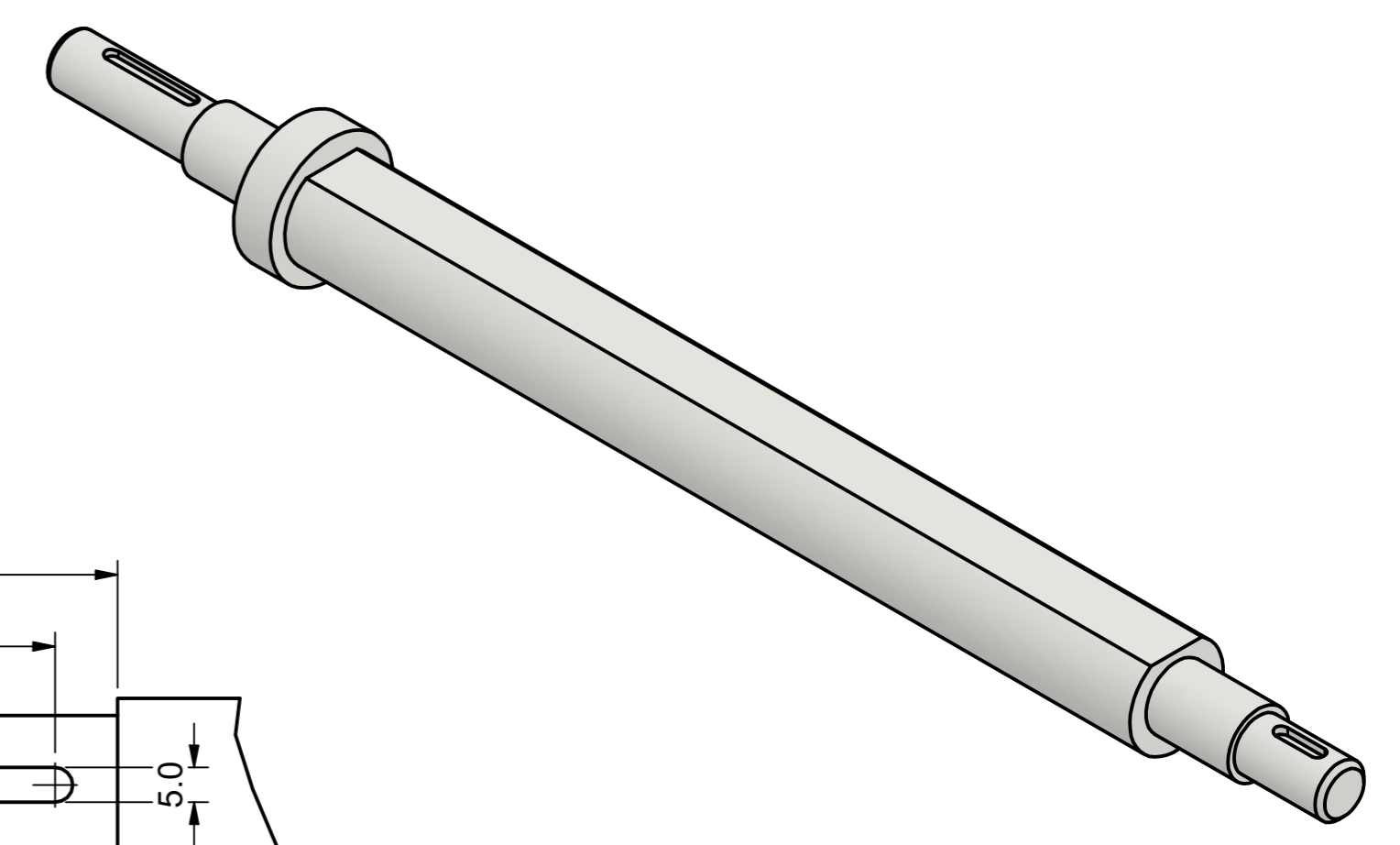
DETAIL A
SCALE 1 : 1




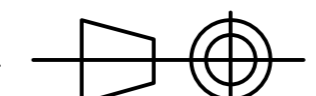
DETAIL B
SCALE 1 : 1



SECTION C-C
SCALE 1 / 2



RANGO (mm)	Tol Sup (mm)	Tol Inf (mm)
0 - 5	0.2	0.4
5,1-10	0,3	0.4
10,1 - 20	0,4	0,5
20,1 - 50	1	1
50,1 - 900	2	4

TABLA DE REVISIONES				
ZONE	REV	DESCRIPTION	DATE	APPROVED
	1		8/09/2021	
Dibujo: Nelson Arnulfo Sotaquirá Robles. Cód. 1131524260 Franklin Yair Cely Salamanca. Cód. 21131525324		1/10/2022	UNIVERSIDAD ANTONIO NARIÑO 	
Reviso:			TITLE ENSAMBLE Prototipo de una máquina abre bolsas tipo trituradora para la valorización de residuos	
Aprobo:			SIZE A2	
Facultad de Ingeniería Mecánica, Electrónica y Biomédica. Ingeniería Electromecánica Universidad Antonio Nariño Duitama		MATERIAL SAE 1020 R	TRAT. TERM NORMALIZADO	Dibujo N°: EJE TRANSMISION DE POTENCIA
			SCALE 1 / 2	Hoja 1 de 1
				REV 1