



Diseño de una plataforma de cargue y descargue de isotanques con capacidad de hasta 1000 litros.

Henry David Rodríguez Carrero

Código 20452019222

Daniel Santiago Rivera Lozano

Código 20451718107

Universidad Antonio Nariño

Programa Ingeniería Mecánica

Facultad de Ingeniería Mecánica, Electrónica y Biomédica

Ibagué, Colombia

2022

Diseño de una plataforma de cargue y descargue de isotanques con capacidad de hasta 1000 litros.

Henry David Rodríguez Carrero

Daniel Santiago Rivera Lozano

Proyecto de grado presentado como requisito parcial para optar al título de:

Indicar el título que se obtendrá. Ingeniero Mecánico

Director (a):

Ing. Especialista Jesús Armando Fandiño Carvajal

Línea de Investigación: Diseño

Universidad Antonio Nariño

Programa Ingeniería Mecánica

Facultad de Ingeniería Mecánica, Electrónica y Biomédica

Ibagué, Colombia

2022

NOTA DE ACEPTACIÓN

El trabajo de grado titulado:
Diseño de una plataforma de cargue y descargue de
isotankers con capacidad de hasta 1000 litros.

Cumple con los requisitos para optar
Al título de Ingeniero Mecánico,

Firma del Tutor

Firma Jurado

Firma Jurado

Ibagué, 23 mayo 2022.

Contenido

Pág.

Contenido

Resumen.....	11
Abstract.....	12
Introducción	13
1. Antecedentes.....	14
2. Objetivos.....	15
2.1 Objetivo general.....	15
2.2 Objetivos específicos	15
3. Justificación.....	16
4. Marco teórico	17
4.1 Vehículos.....	17
4.1.1 Tipos de vehículos.	18
4.2 Carrocería.....	18
4.2.1 Tipos de carrocería.....	19
4.3 Grúas.....	20
4.3.1 Tipos de accionamiento de grúas.....	21
4.4 Resistencia de materiales.....	23
4.4.1 Fuerza cortante y momento flexionante.....	23
4.5 Soldadura.....	24
4.5.1 Tipos de soldadura	24
4.5.2 Tipos de conexiones de soldadura.	27
4.5.3 Símbolos de soldadura.	28
4.6 Deformación	28
4.7 Esfuerzo	29
4.7.1 Tracción	29
4.7.2 Compresión	29
4.7.3 Flexión.....	30
4.7.4 Torsión.....	30
4.7.5 Corte o cizalla	30

4.8 Pandeo.....	31
5. Metodología.....	32
6. Diseño Metodológico.....	34
6.1 Normas del código nacional.....	34
6.2 Carrocerías y chasis Homologados por el ministerio de transporte.....	35
6.2.1 Carrocería.....	35
6.2.2 Chasis.....	35
6.2 Descripción del camión.....	36
6.3 Consideraciones de diseño.....	36
6.4 Análisis y selección de alternativas.....	38
6.4.1 Alternativa No. 1. Grúa pluma pick up.....	38
6.4.2 Alternativa No. 2. Grúa pluma mural LWX:.....	39
6.4.3 Alternativa No 3.	40
6.4.4 Alternativa No 4.	42
6.4.5 Alternativa No 5. <i>Plataforma Hidráulica liftgates Maxon.</i>	43
6.5 Descripción y funcionamiento de la alternativa seleccionada.....	42
6.5.1 <i>Piezas externas de la grúa de carga.</i>	44
6.6 Plano de la grúa de carga.....	47
6.7 Parámetros de diseño.....	48
6.8 Análisis preliminar.....	49
7. Diseño y cálculos de los elementos mecánicos.....	50
7.1 Análisis de cargas.....	50
7.2 análisis estáticos de la estructura (Viga).....	52
7.3 Análisis estáticos de la estructura (Columna).....	56
7.4 Análisis y selección de la viga.....	59
7.5 Análisis y selección de la columna.	64
7.5.1 Diseño de Rotación.....	68
7.6 Selección del pasador de la columna.....	70
7.7 Aplastamiento de viga en el pasador.....	72
7.8 Selección de láminas de unión de la viga.....	75
7.9 Selección de láminas y pasadores para el ratchet de cadena.	76
7.9.1 Selección de laminas.....	76
7.9.2 Selección de pasadores para ratchet de cadena.....	77
7.9.2 Soldadura.....	78
7.10 Calculo de deformaciones de viga y columna.....	84
7.10.1 Deformación de la viga.....	84
7.10.2 Calculo de la columna por pandeo.....	85
7.11 Diseño y Soporte de anclaje.....	87
8.0 Análisis de costos.....	91

9.0 Manual de operación del dispositivo.....	92
10 manual de mantenimiento.....	93
Conclusiones.....	94
Recomendaciones.....	95
Anexo K Cabeza giratoria.....	109
Anexo L base de empotramiento al camion.....	110
Referencias Bibliográficas.....	110

Lista de Figuras

Figura 4.1 Vehículo (clasificado tipo: camión)	17
Figura 4.2 Tipos de vehículos	18
Figura 4.3 Carrocería de camión (tipo estacas).....	19
Figura 4.4 Tipos de carrocerías	19
Figura 4-5 Grúa eléctrica	21
Figura 4.6 Grúa Hidráulica.....	22
Figura 4.7 Grúa mecánica	23
Figura 4.8 Soldadura SMAW	27
Figura 4.9 Tipos de conexiones	27
Figura 4.10 Símbolos de soldadura	28
Figura 4.11 Esfuerzo de tracción.....	29
Figura 4.12 Esfuerzo de compresión	29
Figura 4.13 Esfuerzo de flexión	30
Figura 4.14 Esfuerzo de torsión.....	30
Figura 4.15 Esfuerzo de cizalladura	31
Figura 4.16 Tipos de pandeo	31
Figura 5.17 Metodología	32
Figura 6.18 Camión base para el diseño	36
Figura 6.19 Alternativa No. 1 grúa pluma pick up.....	38
Figura 6.20 Alternativa No. 2 grúa pluma mural LWX	40
Figura 6.21 Alternativa No. 3grúas portátiles para camión y camionetas SPITZLIZT.	42
Figura 6.22 Alternativa No 4: Grúa creada por los diseñadores.	43
Figura 6.23 Alternativa No. 5: Plataforma Hidráulica liftgates Maxon.	44
Figura 6.24 Grúa creada por los diseñadores.....	43
Figura 6.25 Perfil estructural de viga	44
Figura 6.26 Carros para viga de elevación	45
Figura 6.27 Tensor de cadena tipo trinquete.....	46
Figura 6.28 Diferencial polipasto manual.....	46
Figura 6.29 Diseño de grúa de carga	47
Figura 7-30 Vista superior del camión	51
Figura 7-31 Vista lateral del camión	51
Figura 7-32 (Viga ilustrativa).....	52
Figura 7-33 (Diagrama de Cuerpo Libre).....	52
Figura 7-34 Diagrama de momento cortante	55
Figura 7-35 Diagrama momento flector	55
Figura 7-36 imagen ilustrativa del tubo y diagrama de cuerpo libre.....	56
Figura 7-37 Diagrama de momento cortante	58
Figura 7-38 Diagrama de momento flector	58
Figura 7-39 Momento flector en la viga.....	59

Figura 7-40 Diagrama de cuerpo Libre	60
Figura 7-41 Diagrama de momento cortante	62
Figura 7-42 Diagrama de momento flector	62
Figura 7-43 Diagrama de Tresca para viga	63
Figura 7-44 Diagrama de momento cortante columna	65
Figura 7-45 Diagrama de momento flector	65
Figura 7-46 Fuerzas que interactúan en la base de la columna	67
Figura 7-47 Diagrama de Tresca para columna.....	67
Ahora se calculará el esfuerzo por aplastamiento de los discos	69
Figura 7-48 y Figura 7-49 Vista del diseño rotatorio	69
figura 7-50 diagrama para selección de pasador	70
Figura 7-51 Diagrama de Tresca para el pasador	71
Figura 7-52 fuerzas que interactúan en la viga.....	72
Figura 7-53 zona critica de la viga en el pasador	72
Figura 7-54 buje en la viga.....	73
Figura 7-55 lamina de unión.....	75
Figura 7-56 Imagen ilustrativa de pasadores en el ratchet de cadena	76
Figura 7-57 Garganta de soldadura	¡Error! Marcador no definido.
Figura 7-58 Diagrama de soporte superior	78
Figura 7-59 Diagrama de parte inferior.....	81
Figura 7-60 Deformación de la viga.....	85
Figura 7-61 Longitudes efectivas de columnas para varias condiciones de extremo.....	85
Figura 7-62 Diseño de base del dispositivo.....	87
Figura 7-63 Diseño del empotramiento	87
Figura 7-64 Fuerzas aplicadas	88
Figura 7-65 Valor de la tensión en el empotramiento	89
Figura 7-66 Deformación del empotramiento	90

Lista de tablas

	Pág.
Tabla 4.1: Clasificación de las grúas según las normas Británicas B.S.2573; servicios normales (40%).	20
Tabla 6.2: Evaluación de alternativas.	41

Dedicatoria

Este trabajo está dedicado a mis padres G. Maritza Lozano y William Rivera Téllez, quienes me han apoyado durante este difícil proceso incondicionalmente, porque a pesar de todas las adversidades que se han presentado a lo largo de la vida han sabido guiarme entenderme y enseñarme a nunca rendirme. Sin su apoyo en todos los ámbitos no sería la persona que soy hoy.

Daniel Santiago Rivera

Dedico Este trabajo a mis padres, Henry Rodríguez fuentes y Benigna Carrero Moncada, quienes me han apoyado incondicionalmente a pesar de ser pendejo, Ah mis abuelos que los llevo en mi corazón a, Mi hija Gabriela Rodríguez Ramírez, personas que son de gran valor en mi realidad, quiero dar gracias a Dios por permitirme construir logros personales y brindarme la oportunidad de cumplir esta meta.

Henry David Rodríguez Carrero

Agradecimientos

Principalmente, damos gracias a Dios por permitirnos lograr cumplir y concluir esta nueva etapa de nuestras vidas, dándonos la oportunidad de crecer como personas y formarnos como Ingenieros Mecánicos.

A nuestros padres, Quienes fueron, parte fundamental a lo largo de todo este proceso apoyarnos sin importar las circunstancias.

A los docentes por brindarnos apoyo, seguimiento y disponer de su tiempo durante todo el transcurso de este proyecto, damos gracias a la gestión del Ingeniero Jesús Armando Fandiño Carvajal quien fue nuestro director de este trabajo de grado. Al ingeniero Luis Fernando Pesca agradecemos su valioso tiempo que dedico ayudarnos, guiarnos, por apoyarnos en el proceso y aportarnos su conocimiento.

Por último, queremos agradecerle al Ing. Andrés Perdomo, por su valiosa colaboración en este proyecto de grado.

Resumen

En la actualidad la situación económica del país se ha visto en un gran declive, por lo que se imposibilita la renovación y adquisición de nuevos vehículos del parque automotor orientado al trabajo industrial, lo cual obliga a las empresas y dueños de estos tipos de vehículos a realizar reinventar y o modificar para cumplir con las tareas asignadas.

En este trabajo se realizó el diseño mecánico de una plataforma o dispositivo para el cargue y descargue de isotanques de hasta una tonelada de peso, para un vehículo tipo camión con una capacidad de hasta 4 toneladas, esto se hizo con el fin de mejorar el proceso de cargue y descargue en zonas donde haya una carencia de grúas o montacargas tradicionales, con el fin así poder lograr de esta manera una mejor eficiencia y evitar algún riesgo para el personal de trabajo encargado de estos isotanques, todo lo que se hará será basado y cumplirá con los parámetros establecidos por ministerio de tránsito y transporte.

Para el análisis de costos se buscará la opción más asequible, ya que este proyecto se basa en un buscar, analizar, y construir una herramienta para el izaje de isotanques o mercancía de una forma segura y confiable, sin tener que recurrir a sistemas hidráulicos, eléctricos, mecánicos de alto precio.

Para concluir este proyecto todos los resultados obtenidos de forma manual serán sometidos a un análisis en la herramienta de software CAD Solidworks para así poder tener un resultado satisfactorio y confiable.

Palabras Clave: Diseño, Mecanismos, Isotankes, Resistencia de Materiales.

Abstract

At present, the economic situation of the country has been in a great decline, which makes it impossible to renew and acquire new vehicles from the automotive fleet oriented to industrial work, which forces companies and owners of these types of vehicles to perform reinventing and/or modifying to accomplish assigned tasks.

In this work, the mechanical design of a platform or device for loading and unloading isotanks weighing up to one ton was carried out, for a truck-type vehicle with a capacity of up to 4 tons, this was done in order to improve the process. of loading and unloading in areas where there is a lack of cranes or traditional forklifts, in order to be able to achieve better efficiency and avoid any risk for the work personnel in charge of these isotanks, everything that will be done will be based and It will comply with the parameters established by the Ministry of Transit and Transportation.

For the cost analysis we will look for the most affordable option, since this project is based on a search, analyze, and build a tool for the lifting of isotanks or merchandise in a safe and reliable way, without having to resort to hydraulic, electrical, mechanical systems of high price.

To conclude this project all the results obtained manually will be subjected to an analysis in the CAD Solidworks software tool in order to have a satisfactory and reliable result.

Keywords: Design, Mechanisms, Isotanks, Strength of Materials.

Introducción

Los contenedores isotank o isotanques fueron construidos con la idea del transportar productos líquidos, y su diseño se basa en las normas (ISO 9001:2008, Gestión de la calidad; OHSAS 18001, Seguridad y salud en el trabajo; FSSC 22000, Seguridad alimentaria de producto y procesos; ISO 14001, Gestión medioambiental.) su mayor uso tiene en el empleo de la sustancia que se va a transportar, Su tanque (IBC) es polietileno de alta densidad, En su armadura está construido con un marco de tubo de acero soldado, galvanizado, llevan un sistema de válvulas para poder realizar las operaciones de carga y descarga teniendo en cuenta la seguridad y que no haya contaminación. Por lo general las medidas más comunes para los isotanques IBC son un metro de ancho (1000 mm) por un metro de alto (1000 mm) por un metro veinte de largo (1200 mm) en donde más varia es en su peso llegando a tener un peso entre los 55 kilogramos hasta los 80 kilogramos

Los isotanques pueden cargar cualquier tipo de líquido, de alto y bajo riesgo, incluyendo líquidos corrosivos, inflamables, tóxicos, explosivos, y clasificados para el uso alimenticio.

Este proyecto está orientado al diseño mecánico, lo que se necesita es un dispositivo o plataforma tipo grúa, con la capacidad de cargue y descargue de isotanques que cuentan con un peso aproximado de 1 tonelada, los vehículos tipo camión, no cuentan con la herramienta o plataforma adecuada que venga desde la fábrica. Para la ejecución de esta misma labor que se debe realizar diariamente, en zonas que no cuentan con plataformas o montacargas.

Debido a esto surge el interrogante. ¿Es posible diseñar una plataforma de cargue y descargue de isotanques con capacidad de hasta 1000 litros?

La respuesta a este interrogante, basado en las competencias adquiridas durante el proceso de formación como estudiante de ingeniería mecánica, le permitió tener certeza en responder que si es posible diseñar una plataforma de cargue y descargue que resuelva el problema anteriormente planteado.

Se necesita mejorar, lo cual requiere fundamentos en el diseño mecánico, seguridad y costos de fabricación, para la ejecución de este proyecto se tuvo en cuenta el tiempo que se

debe realizar esta labor sin un dispositivo previo y con el dispositivo que se desea operar en un corto plazo, La confiabilidad en la plataforma y su costo se realice con un buen balance costo beneficio.

1. Antecedentes

A nivel nacional no se ha podido encontrar una tesis parecida al trabajo de grado que se realizó, pero a nivel internacional se encontraron algunos proyectos con una gran similitud la cual es rediseñar y adecuar vehículos livianos para volverlos grúas de auto carga los cuales implementaron diferentes tipos de grúas en los vehículos para volverlos funcionales a sus necesidades más prioritarias.

Según Bravo Villamagua, G. M., & Guerrero Cueva, A. B. en el año 2017. En este estudio se implementó una maquinaria de izaje de personal con características adecuadas para inspección, reparación y mantenimiento inmediato de redes eléctricas, fue el objetivo de este trabajo, donde el patrimonio cultural del centro histórico de la ciudad de Cuenca y la selección del vehículo y grúa se consideraron parámetros confiables para la seguridad, donde se seleccionó una camioneta Chevrolet Luv Dmax 3.0 con grúa mecánica y se analizaron esfuerzos de vida útil y factor de seguridad en el chasis en diferentes posiciones de la grúa, hallando el punto crítico en la parte posterior, logrando un factor de seguridad de 1.3 en un análisis dinámico con tiempo de vida útil de 618,18 años con carga máxima cíclica de veinte veces diarias, para evitar fallas se recomienda reforzar el chasis¹.

Este estudio realizado por Jaramillo Añazco, L. F., & Pantoja Freire, J. L. en el año 2012. Titulado diseño y construcción de un elevador electrohidráulico tipo pluma, para una carga de una tonelada; dirigido por una unidad de electroválvulas, Tuvo como objeto facilitar los

¹ Bravo Villamagua, G. M., & Guerrero Cueva, A. B. (2017). Análisis técnico para la adecuación de una grúa hidráulica en vehículos de hasta 3.5 toneladas, para mantenimiento de redes eléctricas. 2017 (Bachelor's thesis, Universidad del Azuay).

conceptos, los procedimientos, la información y las técnicas de análisis de decisiones que se pretenden para el diseño y montaje de una grúa hidráulica para vehículos livianos².

2. Objetivos

2.1 Objetivo general

Diseñar el mecanismo para el cargue y descargue de isotanques de 1000 litros, desde y hacia la plataforma de un vehículo tipo camión con capacidad de 4 toneladas, y que pueda almacenar cuatro isotanques.

2.2 Objetivos específicos

- Analizar los diferentes tipos de carrocería y chasis, homologados por el Ministerio de Tránsito y Transporte, Para determinar el montaje del dispositivo.
- Indagar sobre mecanismos existentes en el mercado para aplicaciones similares.
- Plantear diferentes alternativas para dar solución al problema Planteado bajo diferentes criterios, Para determinar la mejor opción.
- Diseñar y calcular el dispositivo bajo criterios de operación.
- Realizar planos, presupuestos y recomendaciones o especificaciones.

² Jaramillo Añazco, L. F., & Pantoja Freire, J. L. (2012). *Diseño y construcción de un elevador electrohidráulico tipo pluma, para una carga de una tonelada; comandado por una unidad de electroválvulas* (Bachelor's thesis, Quito/UIDE/2012).

3. Justificación

En la actualidad, Ah nivel nacional no todas las empresas tiene un puerto de carga, esto ha ocasionado una gran dificultad en la renovación del sector del parque automotriz, esto a su vez ha ocasionado que los dueños de estos vehículos se vean obligados a realizar adecuaciones parciales de componentes mecánicos a sus vehículos. Este proyecto de grado tiene como objetivo suministrar todos los conceptos, procedimientos, información y cálculos que se necesitan para diseñar el mecanismo para el cargue y descargue de isotanques de 1000 litros, desde y hacia la plataforma de un vehículo tipo camión con capacidad de 4 toneladas, o que pueda almacenar cuatro isotanques.

La realización del diseño mecánico de la plataforma permitirá obtener una mayor facilidad el cargue y descargue de no solo isotanques de 1000 litros sino de cualquier tipo de materia prima. Sin el uso del montacarga tradicional, que conlleva a un costo mayor al momento de ser requerido y su disponibilidad de servicio es limitada.

Esta estructura no viene de fabrica con los camiones, es necesario dejar planteado la mejor solución de la variedad de dispositivos que se encuentran en el mercado y la implementación de la respectiva norma de tránsito y transporte en su momento.

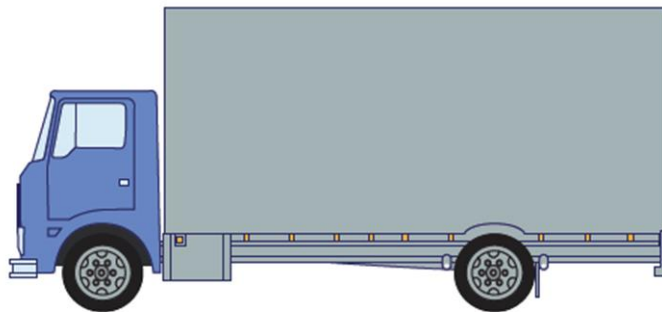
4. Marco teórico

En este capítulo se presentan los fundamentos teóricos y conceptuales que de una u otra manera ayudan a comprender la ejecución y evaluación de este estudio. Teniendo en cuenta que desde “la época de la antigua Grecia ya se utilizan las grúas para transportar grandes piezas o mover elementos de un punto a otro. El sistema era sencillo y arcaico, siendo el principal punto de accionamiento el propio hombre o animales. Más adelante, ya en la edad media las grúas fueron utilizadas en puertos y astilleros para la estiba y construcción de los barcos, y el material que se utilizaba era la madera”⁴. Pero la evolución de este proceso de menear grandes piezas de un lugar a otro ha avanzado. Por lo tanto, estos elementos siguen siendo necesarios en el diario vivir para la construcción de edificios.

4.1 Vehículos

Es un automotor el cual se desplaza por diferentes tipos de caminos, este compuesto por un conjunto de piezas, mecánicas ingenieriles que permite el desplazamiento, que es apto para el transporte de personas, materias primas, alimentos, entre otros (Figura 4.1).

Figura 4.1 Vehículo (clasificado tipo: camión)



Nota: Tipos de vehículos de carga

4.1.1 Tipos de vehículos. En el sector automotor existen varios tipos, los vehículos ligeros, los cuales son: automóvil familiar, camionetas, Sedan, SUV y su característica reside en que su peso es menor a 2 toneladas³.

Los vehículos pesados, son aquellos que requieren el transporte de materiales con gran peso en esta sección se tienen los siguientes: camión, furgón, furgoneta, tractocamión (Figura 4.2).

Figura 4.2 Tipos de vehículos

GRAFICO	DESCRIPCION	CAPACIDAD PESO	CAPACIDAD VOL	SERVICIO
	Camioneta Pequeña Platon	750 Kilos	1.50 m3	Pequeñas cargas secas cubiertas
	Furgoneta Pequeña	1 a 4 Toneladas	6 m3	Pequeñas cargas secas cubiertas
	Camion Carpado	4 a 8 Toneladas	21 m3	Medianas cargas secas cubiertas
	Camion Furgon	4 a 8 Toneladas	21 m3	Medianas cargas secas cubiertas
	Camion Grande Planchon	8 a 20 Toneladas	30 m3	Grandes cargas secas no cubiertas
	Camion Grande Carpado	20 a 28 Toneladas	50 m3	Grandes cargas secas cubiertas
	Camion Grande Furgon	20 a 28 Toneladas	50 m3	Grandes cargas secas cubiertas
	Gruas Cama Bajas Niñeras	Según necesidad	Según necesidad	Gruas para vehiculos plnachon o grua
	Volqueta Volcos	Según necesidad	Según necesidad	Cargas grandes granulados escombros

Nota. utruck.app

4.2 Carrocería.

Es el complemento del chasis del vehículo (tipo camión), el cual varía su estructura dependiendo del uso que se le requiera o tipo de trabajo a realizar. Su distribución es metálica con gran capacidad de carga para el transporte (Figura 4.3).

³ López Álvarez, L., & ÁLVAREZ, L. L. (2014). Evaluación de la implementación de la norma de eficiencia energética para vehículos ligeros nuevos.

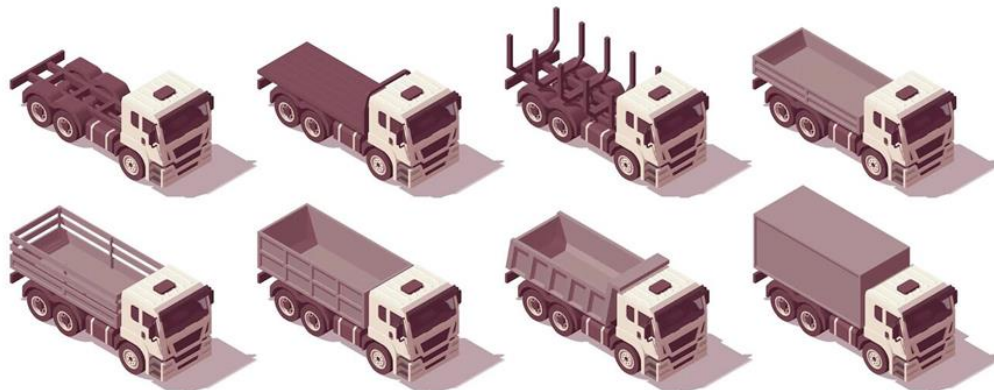
Figura 4.3 Carrocería de camión (tipo estacas)



Nota: Revista AutoCrash

4.2.1 Tipos de carrocería. Se encuentra diferentes tipos de carrocerías como lo son, carrocerías con chasis independiente, plataforma con carrocería separada, carrocería monocasco, carrocería auto portable esto permite al comprador poderse adaptar al tipo de economía en el que incursionar (Figura 4.4).

Figura 4.4 Tipos de carrocerías



Nota. López Álvarez (2014).

4.3 Grúas

En este apartado se hablará del mecanismo principal donde se destaca que solo abarcaran las grúas pequeñas o portables ya que son el objetivo general del proyecto, con esto se definió que una grúa móvil es un conjunto de elementos que se utiliza ampliamente en el sector de construcción para izar, trasladar y bajar cargas de un punto A hacia un punto B. En general están unidos a un vehículo el cual se le denomina como el portante.

La clasificación de las grúas es de acuerdo con los servicios que prestan estos elementos se clasifican en grupos de los cuales tiene sus concernientes factores de seguridad y de trabajo, bajo las normas británicas B.S.2573⁴ (tabla 4-1)

Tabla 4-1

Clasificación de las grúas según las normas Británicas B.S.2573; servicios normales (40%).

Clases	Servicios	Utilización Horas/Años	Ejemplos
1	Ligero	1000	Baja potencia
2	Medio	2000	Fábricas bodegas
3	Pesado	3000	Siderurgias
4	Extrapesado	3000	Siderurgias y acerías

Nota Matallana Guzmán, L. A. (2005).

⁴ Matallana Guzmán, L. A. (2005). Diseño, evaluación y construcción de una grúa hidráulica para tractor.

4.3.1 Tipos de accionamiento de grúas. Son los tipos de grúas que se pueden encontrar en el mercado.

Grúa eléctrica. Esta grúa es popular en el mercado, su configuración más estándar es una serie de vigas metálicas de lado a lado que trabajan como una pista para que esta se puede mover hacia adelante y hacia atrás “todo esto está impulsado por un motor eléctrico que acciona el movimiento a través de las vigas y a su vez también maniobra la polea y la cual se encarga de realizar la operación de levantar objetos”⁵ (Figura 4.5).

Figura 4-5 Grúa eléctrica



Nota: Contreras, (2002)

⁵ Contreras, F., Romero, B., Suárez, N., González, M., Fouillioux, C., Guevara, E., ... & Velasco, M. (2002). Grúa grúa eléctrica de 0. *Archivos Venezolanos de Farmacología y Terapéutica*, 21(2), 148-155.

Grúa Hidráulica. Este tipo de grúas usan un complejo mecanismo que se utiliza para: izar, trasladar, cargar y descargar objetos de diferentes formas tamaños y pesos. Esta grúa tiene muchas versiones en la que la que se puede encontrar fija o incorporada a un camión. “Estas máquinas de trabajo poseen un motor hidráulico o una bomba que produce una fuerza a los aceites y estos producen una presión a la línea húmeda de la máquina, que a través de botellas y émbolos genera la potencia de elevación y la suficiente fuerza para carga y traslado de objetos muy pesados”⁶ (Figura 4.6).

Figura 4.6 Grúa Hidráulica



Nota: García Amengual, S. (2018).

Grúas Mecánicas. Son unos de las maquinas más “simples” pero muy utilizadas, este tipo de aparatos utilizan la dinámica y la mecánica clásica mediante un artefacto llamado polea que son capaces de tomar ventaja de la gravedad y los principios físicos para poder izar pesos grandes con un mínimo de fuerza”⁷ (Figura 4.7).

⁶ García Amengual, S. (2018). *Grúa hidráulica manual tipo pluma para furgonetas industriales* (Bachelor's thesis, Universitat Politècnica de Catalunya).

⁷ Guerrero Loyola, M. A. (1999). Fabricación y montaje mecánico de la estructura de una grúa pórtico de 25 Tm. de capacidad.

Figura 4.7 Grúa mecánica



Nota: Guerrero Loyola, M. A. (1999).

4.4 Resistencia de materiales.

Es el estudio sólido con forma de barra esbelta, habitualmente recta. El cual se asumen a la hipótesis básica según la Teoría de la Elasticidad. La característica geométrica de que una distancia mucho mayor que las otras dos, que realizar reducciones muy útiles en el modelo matemático.

4.4.1 Fuerza cortante y momento flexionante. “Son dos efectos que provocan esfuerzos diferentes sobre una parte seccionada de la viga, la fuerza cortante genera un esfuerzo cortante, que depende primariamente del módulo de la fuerza aplicada. El momento

flexionante produce un esfuerzo normal en la sección de la viga, siendo máximo en los extremos, y cero sobre el eje neutro de la viga”⁸,

4.5 Soldadura

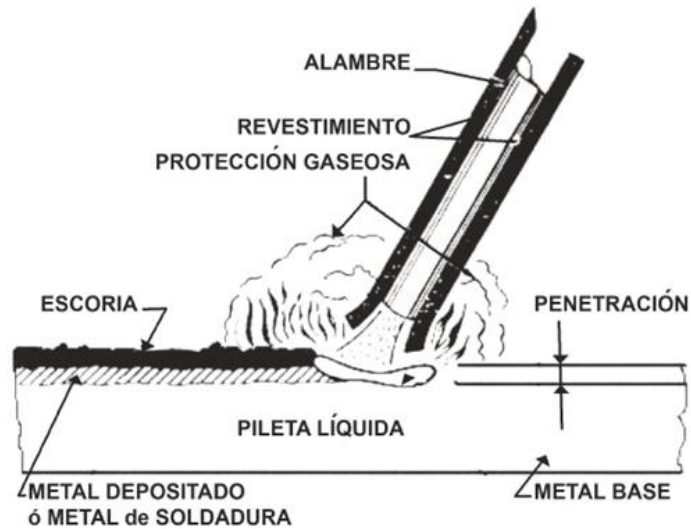
Es el proceso o actividad donde se fijan o unen dos o más piezas en una estructura u objeto las cuales son generalmente metal u otros derivados de estos. Para la coalición de los materiales se deben tener en cuenta la transferencia de calor y las reacciones químicas. Todo esto es capaz de producirse gracias a un arco eléctrico que permite que el material se funda y pueda unir satisfactoriamente las piezas.

4.5.1 Tipos de soldadura. Para la unión de las piezas de la grúa de carga se deberá utilizar soldadura por arco eléctrico con un electrodo revestido o soldadura manual (SMAW) como se observa en la Figura 4.10, ya que su costo es bajo, simple de realizar por un soldador calificado, muy flexible en su aplicación. Estos son los tipos de soldadura:

- Soldadura por arco metálico con gas (GMAW)
- Soldadura por arco de tungsteno con gas (GTAW o TIG)
- Soldadura por gas metal activo (MAG)
- Soldadura por arco de plasma (PAW)
- Soldadura por arco sumergido (SMAW)

⁸ Blanco-Varela, M. T., Sánchez de Rojas, M. I., Martínez-Ramírez, S., Carmona-Quiroga, P. M., Frías, M., Guerrero Bustos, A. M., ... & Azorín López, V. (2011). Ciencia de Materiales aplicada al Patrimonio (CEMAPA).

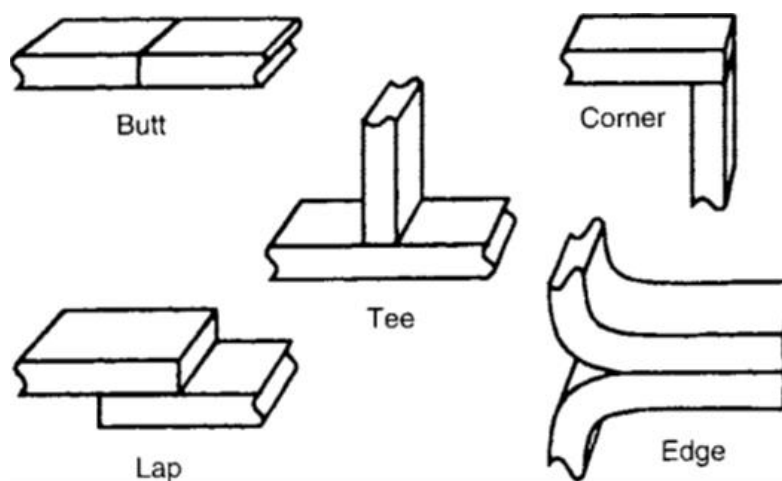
Figura 4.8 Soldadura SMAW



Nota: Luana, C. L., Fabián, Q. A., & Samir, Z. E. (2019)

4.5.2 Tipos de conexiones de soldadura. En este punto se muestran los diferentes tipos de conexiones en los que se puede realizar una soldadura entre 2 o más piezas (Figura 4.11).

Figura 4.9 Tipos de conexiones



Nota: Luana, C. L., Fabián, Q. A., & Samir, Z. E. (2019)

4.5.3 Símbolos de soldadura. A continuación, se muestran los símbolos de la soldadura básica, para que sea más clara la forma de poder ser identificados en un plano y la forma en la que se ejecutó el proceso de soldadura (Figura 4.9).

Figura 4.10 Símbolos de soldadura

CHAFLAN							
PLANO	INCLINADO	V	BISEL	U	J	V ENSANCHADA	BISEL ENSANCHADO

ANGULO	TAPON U OJAL	ESPARRA- GO	PUNTO O PROYECCION	COSTURA	REVERSO O RESPALDO	RECARGUE	BORDE	
							CANTO	ESQUINA

Nota: Luana, C. L., Fabián, Q. A., & Samir, Z. E. (2019)

4.6 Deformación

La deformación es el proceso por la cual una pieza, sea metálica o no metálica, sufre una “Elongación” por una fuerza aplicada en equilibrio estático o dinámico, se hace referencia a una fuerza paralela con sentido contrario, (Como son los ensayos de tensión y compresión)

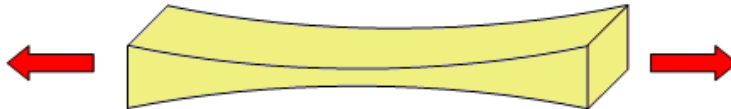
4.7 Esfuerzo

Es la fuerza interna o externa que actúa sobre un material o estructura debido al resultado de diferentes cargas externas, estas fuerzas se dividen en 5 tipos de esfuerzos los cuales son:

4.7.1 Tracción

Este esfuerzo tiende a elongar la pieza. Los ejemplos pueden ser las **cadenas de un columpio** o el **cable de una grúa**

Figura 4.11 Esfuerzo de tracción



Nota: picuino

4.7.2 Compresión

Este esfuerzo tiende a prensar el material o la estructura. Los ejemplos pueden ser las **columnas en las estructuras**

Figura 4.12 Esfuerzo de compresión

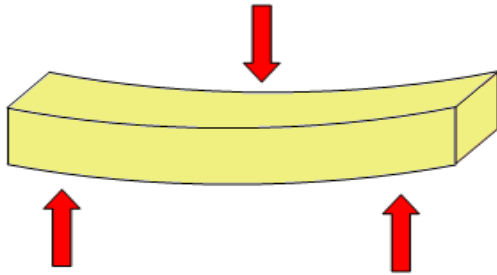


Nota: picuino

4.7.3 Flexión

Este esfuerzo intenta doblar el material o la estructura. Los ejemplos pueden ser el **brazo de una grúa**

Figura 4.13 Esfuerzo de flexión

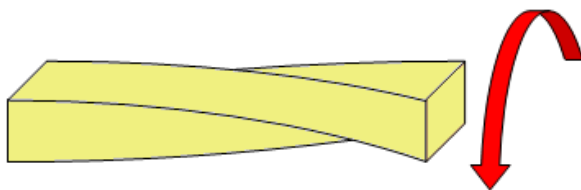


Nota: picuino

4.7.4 Torsión

Este esfuerzo busca retorcer la estructura. El ejemplo sería el **eje de un destornillador**

Figura 4.14 Esfuerzo de torsión

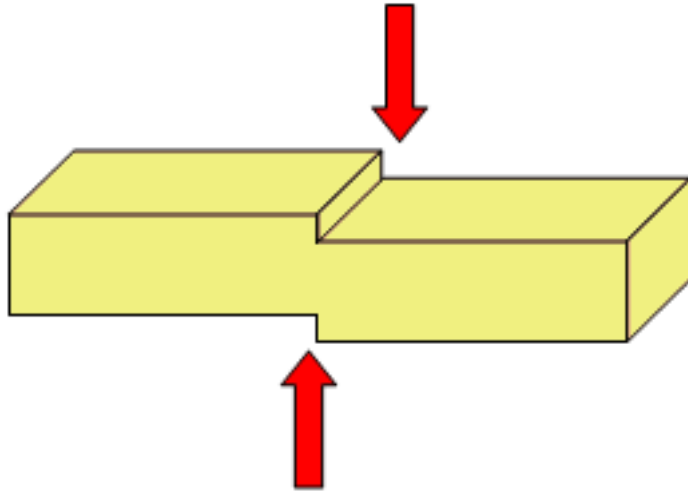


Nota: picuino

4.7.5 Corte o cizalla

Este esfuerzo busca cortar o partir el material o la estructura en dos (2) el ejemplo sería un **tornillo sosteniendo una viga**

Figura 4.15 Esfuerzo de cizalladura

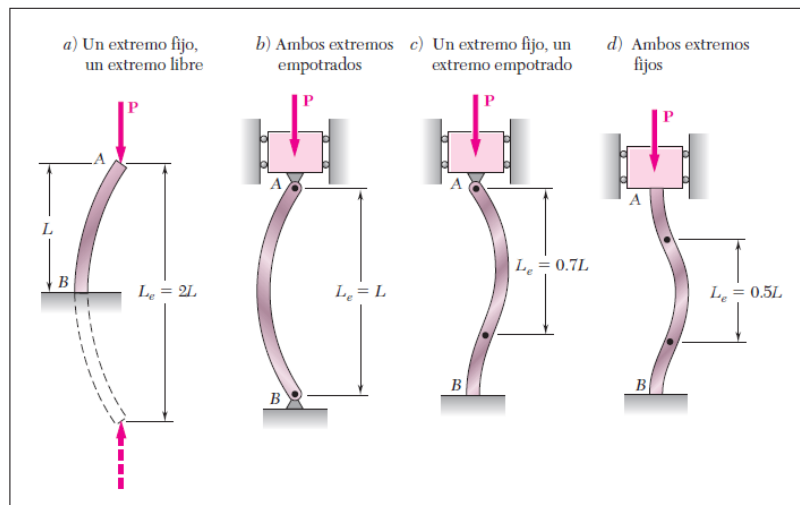


Nota picuino

4.8 Pandeo

es un fenómeno de inestabilidad elástica que produce grandes deformaciones en una viga o columna sometida a compresión, aunque las cargas externas sean realmente bajas.

Figura 4.16 Tipos de pandeo



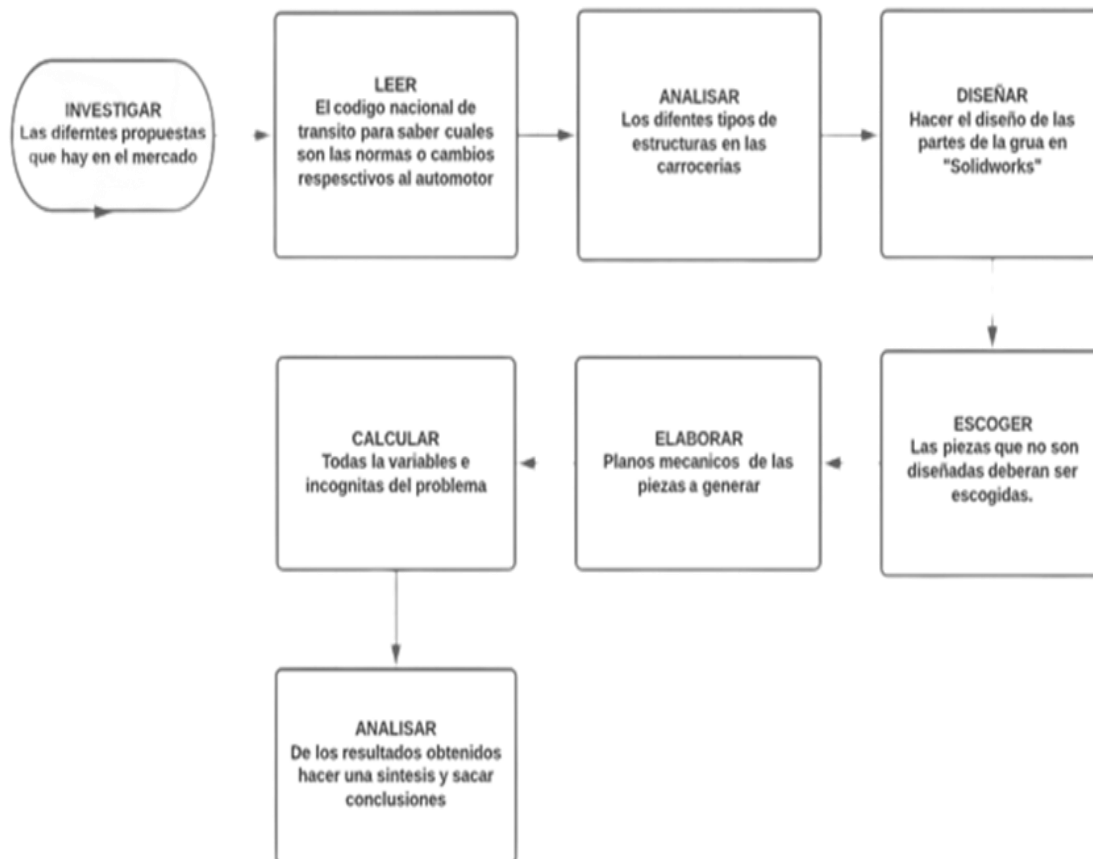
Longitudes efectivas de columnas para varias condiciones de extremo.

Nota: Mecánica de materiales

5. Metodología

En el siguiente esquema se muestra la metodología que se aplicada en el actual proyecto (Figura 5.11).

Figura 5.17 Metodología



Nota: Los Autores

Esta proposición de metodología se basa para un diseño de una plataforma de carga y descarga de isotanques con capacidad de hasta 1000 litros, la cual planea satisfacer plenamente los objetivos específicos que se plantearon:

- La investigación abarcó toda clase proyectos, desde nuevas ideas hasta las que ya están establecidas en el mercado, para su evaluación se tendrán que analizar y revisar cada una de estas propuestas por medio de criterios establecidos para saber si cumplen con la necesidad del proyecto.
- Se realizaron distintas consultas en la Ley 769 de 2002 el cual es el código nacional de tránsito terrestre para saber qué requisitos se necesitan para poder adecuar un camión de carga.
- Se analizaron los diferentes tipos de estructuras en las carrocerías en las que se podía adecuar la máquina de este proyecto.
- Teniendo en cuenta la normatividad, los modelos y la estructura del camión se pasará a trabajar con el programa de diseño SolidWorks en el cual se diseñará las partes de la grúa y se le harán las pruebas y el análisis estático correspondiente.
- Con el diseño listo se escogerán las piezas externas que no se diseñarán y construirán, si no que se adquirirán en el mercado listas para su acople en la máquina y pueda tener el funcionamiento deseado.
- Elaborar los planos de diseño de la maquina con todas las medidas y normatividad de los diseños.
- Calcular todas las variables con tal de obtener la suficiente certeza de que el diseño y la seguridad cumplen con todos los requisitos para ser funcionales y seguros
- Por último, con todo el resto resuelto analizaremos los resultados y se sacaran las conclusiones. ya con esto se sabrá qué tan viable es hacer este tipo de adecuaciones.

6. Diseño Metodológico

6.1 Normas del código nacional

Para lograr las adecuaciones satisfactorias mente y estar en normativa con el país, se leyeron las siguientes leyes: **Ley 060 de 2011**: La cual dicta el reglamento para la autorización de los equipos elementos o máquinas para el izaje de carga. Y **Ley 769 de 2002** la cual es el: “Código Nacional de Tránsito Terrestre y otras disposiciones”⁹ en el cual se encontró artículo 49. Autorización previa para cambio de características. En el cual nos especifica que cualquier modificación o cambio que no involucren en la clase o línea de vehículo estará sujeto a la aprobación de la parte de tránsito correspondiente y deberá inscribir la nueva modificación en el registro nacional de automotores (RNA) que hace parte del registro único nacional de tránsito (**RUNT**). Por último, se deben llevar los siguientes documentos al ministerio de transporte:

- Certificado ISO 9001 con el alcance para inspeccionar equipos y elementos de izaje, así como calificación de competencia de personal que opera equipos y elementos de izaje.
- Fotocopia de la tarjeta de operación, para los vehículos de servicio público.
- Fotocopia de la licencia.
- Factura de compra de la carrocería o de la máquina.
- Recibo de pago de impuestos vigente
- Fotocopia del seguro obligatorio vigente.
- Consignación por 14.200 pesos, que pertenecen a los derechos causados a favor de la STT.

⁹ Legislativa, P. P. R. (2002). LEY 769 DE 2002. *Por la cual se expide el Código Nacional de Tránsito Terrestre y se dictan otras disposiciones.*

Una vez el vehículo ha sido modificado el propietario de este debe cerciorarse que la tarjeta de propiedad del vehículo haya quedado actualizada con la nueva modificación.

6.2 Carrocerías y chasis Homologados por el ministerio de transporte

Para el ministerio de transporte junto con la **ley 769 de 2002** y **1005 del 2006** con el decreto 2053 de 2003, Define que el registro único nacional de tránsito (RUNT) el cual permite registrar y conservar actualizada la información de automotores, conductores y licencias de tránsito.

6.2.1 Carrocería

Para la carrocería solo se nombrarán dos definiciones de estilos, los cuales podrían ser contempladas para la adecuación o el uso de algún mecanismo para el izaje de cargas.

Camioneta: Vehículo automotor consignado al transporte de pasajeros o carga con un aforo máximo de 5 pasajeros y 5 toneladas del peso bruto vehicular que da el fabricante

Camión: Vehículo automotor que por su tamaño y destinación se usa para transportar carga, con un peso bruto vehicular mayor a 5 toneladas

6.2.2 Chasis

En la ley y en la resolución hablan de un total de 17 tipos de chasis para camion, pero en este apartado solo se tendrá en cuenta la línea de chasis que son factibles para este tipo de adecuaciones, los cuales son:

- Camión tipo **furgón**
- Camión tipo **estacas**
- Camión tipo **estibas**

6.2 Descripción del camión

El diseño de una plataforma de cargue y descargue de isotanques con la función de levantar capacidades de hasta una tonelada, se adaptará a un camión con una carrocería de estacas que tiene una medida de siete metros con diecinueve centímetros (5,50 m) y un ancho 2 metros con cincuenta centímetros (2,50) por último del del piso a la carrocería (alfajor) hay un total de un metro con veinte centímetros (1.20 m) el camión cuenta de con una capacidad de once (6) toneladas de peso (Figura 6.18).

Figura 6.18 *Camión base para el diseño*



Nota: Freeman, J. B. (2017).

6.3 Consideraciones de diseño.

Para elegir la mejor alternativa del diseño en cada sistema se tomaron los siguientes criterios de selección que están basados en las exigencias necesarias para ser lo suficientemente eficiente, también que tenga lo necesario para cumplir las normas de

seguridad y por último que cumpla con las peticiones del cliente al que se le van a instalar el diseño.

- **Peso general:** Que tanta masa tiene el sistema al montarse y depende totalmente de las proporciones dimensionales y el material con que este fabricado.
- **Inversión Inicial:** Es el valor monetario que cuesta adquirir la maquina o sistema, y está relacionado con respecto a su funcionalidad y vida útil.
- **Tipo de maquina:** Es la forma en como un dispositivo mecánico cambia la dirección o la magnitud de una fuerza (debe estar entre las seis maquinas simples).
- **Facilidad de construcción:** Acá se tomará en cuenta cuantas modificaciones serán necesarias en el automotor para que la maquina o sistema quede perfectamente anclada y funcional.
- **Complejidad del diseño:** La dificultad que presentara la realización de los cálculos de diseño.
- **Seguridad:** Se clasifica como un estado en el que se puede generar peligros daños de tipo físico, psicológico o material.
- **Mantenibilidad:** Lo que Acá se tiene en cuenta es la facilidad que tiene el sistema en poder hacer los mantenimientos y en cuanto tiempo toman en hacer este mismo.
- **Volumen del elemento:** Que tanto espacio ocupa el sistema o elemento dentro de lugar donde se va a instalar.
- **Velocidad de la operación:** Acá se medirá que tan rápida es la operación.

6.4 Análisis y selección de alternativas

6.4.1 Alternativa No. 1. Grúa pluma pick up. Esta grúa pluma pick up para camioneta o camión ideal para el izaje de equipos o carga. Facilitando las labores de esfuerzo físico, puede ser utilizado tanto en la empresa, manutención, industria de forma fija o en equipos móviles tales como el pick up¹⁰.

Fácil instalación con base cuadrada perforada y guías de apoyo para anclar en pick de camioneta o camión. Para trabajos que requieren elevar y desplazar cargas hasta de 1 tonelada, con recorrido de elevación hasta 1.775 mm; y un Angulo de rotación de 360°. Cuenta con un cilindro hidráulico de 3 toneladas. (Figura 6.15). Tiene las siguientes características:

- Capacidad: 1 tonelada
- Rotación en su base de 360°
- Tipo de accionamiento: Mecánico
- Brazo extensible desde 955 a 1.465 mm.
- Altura máxima de elevación desde su base: 1.775 mm
- Peso: 45 kilos.
- Dimensiones: 1050 * 1000 * 250 mm.

Figura 6.19 Alternativa No. 1 grúa pluma pick up

¹⁰ Hernández Dorta, S. (2017). Grúa ligera para furgoneta abierta con actuadores eléctricos.



Nota: Hernández Dorta, S. (2017).

6.4.2 Alternativa No. 2. Grúa pluma mural LWX: está diseñada para quedar fija en la pared o columna. Esta grúa de puesto de trabajo ofrece un radio de giro de 180° , con un alcance de brazo de 2 m y una capacidad de carga de 1 tonelada.

Un techo bajo y la necesidad de mantener el suelo despejado son criterios decisivos para la selección de esta grúa pluma de pared LWX. Su poca capacidad de uso de espacio y la gran capacidad de elevación accede a que su este diseño sea el más realizable para el

trabajo de cargue y descargue de un camión de carga¹¹. (Figura 6-16). Este equipo Tiene las siguientes características:

- Capacidad hasta 1 t
- Alcance hasta 2 m a 7 m
- Ángulo de giro 270°
- Con polipasto eléctrico de cadena
- Tipo de accionamiento: Eléctrico

Figura 6.20 Alternativa No. 2 grúa pluma mural LWX



Nota: Beltran Navio, O. J. (2004).

6.4.3 Alternativa No 3. Grúas portátiles para camión y camionetas SPITZLIZT. Se diseñaron para montarse en cualquier lugar de alrededor del perímetro de la caja del camión con plataforma. “La instalación de varios soportes permite utilizar el spitzlift en cualquier parte

¹¹ Beltran Navio, O. J. (2004). Sistemas de elevación para una fábrica de bridas de acero.

de la plataforma del camión. Debido a su peso ligero, se puede mover fácilmente donde sea necesario para cargar y descargar”¹². (Figura 6-17). Tiene las siguientes características:

- Capacidad de levantamiento de hasta 1000 libras
- Rotación de 360°
- Puede ser instalada en casi cualquier parte
- Utilice una grúa con múltiples monturas
- Minimice el impacto en la capacidad de carga de su flota
- Se dobla para fácil almacenamiento
- Ligera - pesa entre 30 a 40 libras
- Minimiza las lesiones en la espalda
- Reduce las lesiones de “tiempo perdido”
- Reduzca los reclamos de compensación de sus trabajadores
- Se ajusta a los estándares ASME/OSHA

¹² Mendoza de Armas, C., & Jiménez Narváez, G. (2017). La nueva grúa de brazo articulado manual para camión montado. *Revista Facultad Nacional de Agronomía Medellín*, 70(2), 8120-8122.

Figura 6.21 *Alternativa No. 3 grúas portátiles para camión y camionetas SPITZLIZT.*

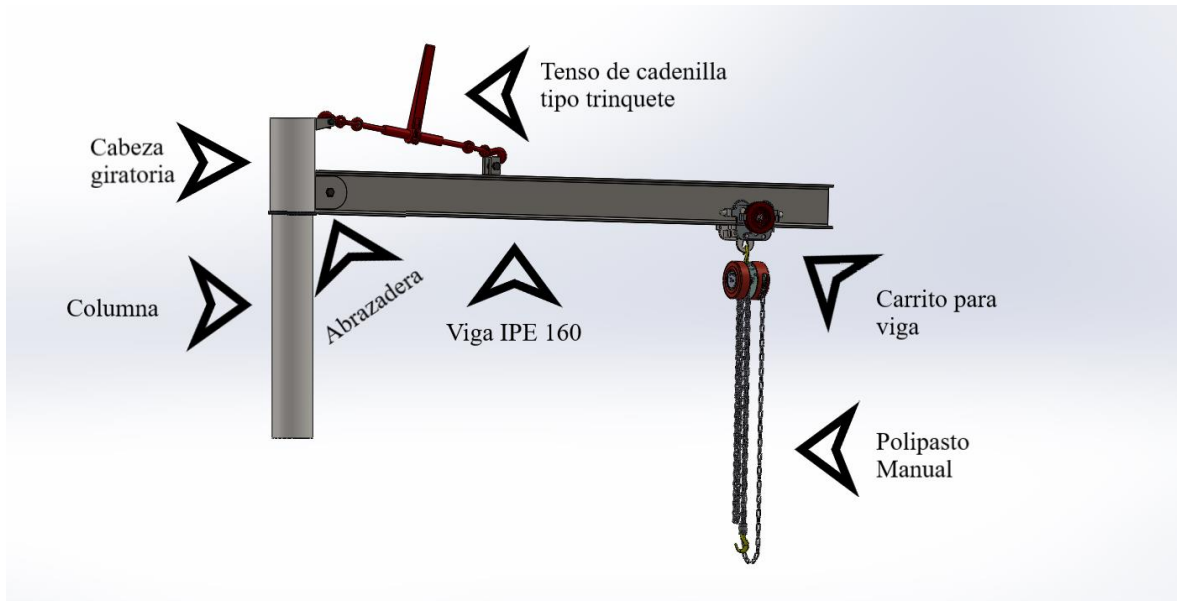


Nota: Mendoza de Armas, C., & Jiménez Narváez, G. (2017).

6.4.4 Alternativa No 4. Esta alternativa cuatro esta creada o pensada por los diseñadores de este trabajo de grado, la cual es una combinación entre la alternativa 1 y la alternativa 2 la cual fomenta las mejores partes de cada una de estas respectivas grúas, de la primera grúa únicamente se tomará el eje principal o columna. de la alternativa tomaremos totalmente la viga con sus elementos.

Al combinar estas 2 vigas el trabajo de cargué y descargué se hará mucho más fácil ya que al estar conectada por medio de una columna a la viga las fuerzas se repartirán de una forma más eficiente sin afectar considerablemente la estructura del camión (Figura 6.18).

Figura 6.22 Alternativa No 4: Grúa creada por los diseñadores.



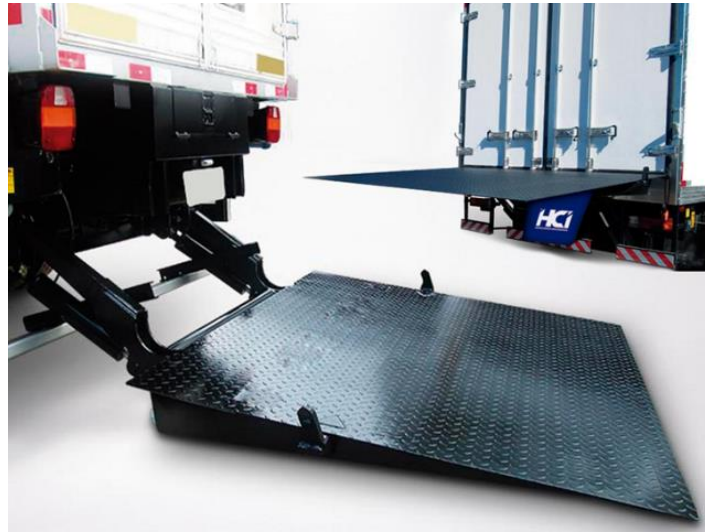
Nota: Los Autores

6.4.5 Alternativa No 5. Plataforma Hidráulica liftgates Maxon. Los liftgates de uso ligero están diseñados para izar cargas de peso ligero a un peso moderado de una forma segura y fácil.

La versión que podría utilizarse sería la que tiene el nombre de Me2 que es una rampla extragrande la cual cuenta con un conjunto de bomba y motor hidráulicos totalmente aislados para poder asegurar una vida del mecanismo más larga y reducir la entrada de partículas que puedan dañar el sistema principal, además de esto la plataforma cuenta los cojinetes sin grasa, los cuales no requieren un mantenimiento activo, esto es de gran capacidad para de ahorros de costos en mantenimientos.

Una de las grandes ventajas de este tipo de izaje de carga es su sencilla instalación ya que solo necesita de una sujeción de pernos para poder quedar instalada de manera satisfactoria (Figura 6.19)

Figura 6.23 Alternativa No. 5: Plataforma Hidráulica liftgates Maxon.



Notas: *Hidro camión implementos 2020*

Para analizar cuál es la mejor opción del tipo de grúa que se necesita se evaluara utilizando la metodología de Kesselring como se muestra a continuación todos los criterios tienen la misma importancia así que se les atribuye un peso propio de la siguiente manera:

Valor de P_i = Exigencia

- (0) Exigencia poco significativa que consigue pasarse por alto
- (1) Exigencia a cumplir persistentemente y cuando no sea dispendiosa
- (2) Exigencia que debe ser satisfecha en lo posible
- (3) Exigencia fundamental que debe ser siempre satisfecha

Luego se estudia cada criterio por separado y se examina si la construcción satisface todas sus exigencias y se le atribuye una calificación X_i (Tabla 6.2)

Donde el valor de X_i = De acuerdo con si satisface o no el criterio es:

- | | |
|------------------|--------------|
| (0) Insuficiente | (3) Bien |
| (1) Apenas justo | (4) Muy bien |
| (2) Suficiente | |

Tabla 6-2 Evaluación de alternativas.

Criterios de Selección	Alternativas propuestas.								
	Alternativa 1			Alternativa 2			Alternativa 3		
	Pi	Xi	Pi.Xi	Pi	Xi	Pi.Xi	Pi	Xi	Pi.Xi
Peso general	3	3	9	2	3	6	3	3	9
Inversión inicial	3	1	3	1	1	1	2	2	4
Tipo de maquina	1	1	2	2	3	6	1	3	3
Facilidad de construcción	2	3	6	1	3	3	2	2	4
Complejidad de diseño	3	4	12	2	3	6	3	2	6
Seguridad	3	3	9	3	3	9	4	3	12
Potencia de consumo	1	1	1	3	4	12	3	1	3
Mantenibilidad	1	3	3	1	2	2	1	3	3
Volumen del elemento	2	2	4	1	2	2	3	2	6
Velocidad de la operación	3	2	6	3	3	9	2	2	4
			57			56			54

Criterios de Selección	Alternativas propuestas.					
	Alternativa 4			Alternativa 5		
	Pi	Xi	Pi.Xi	Pi	Xi	Pi.Xi
Peso general	3	3	9	2	3	6
Inversión inicial	3	1	3	1	0	0
Tipo de maquina	1	1	2	2	3	6
Facilidad de construcción	2	3	6	1	3	3
Complejidad de diseño	3	4	12	2	3	6
Seguridad	3	3	9	3	3	9
Potencia de consumo	2	2	4	3	4	12
Mantenibilidad	1	3	3	1	2	2
Volumen del elemento	2	2	4	1	2	2
Velocidad de la operación	3	2	6	3	3	9
			58			55

Ahora bien

$$X_1 = \frac{\sum P_i X_i}{\sum P_i} = 58$$

$$X_2 = 56$$

$$X_3 = 354$$

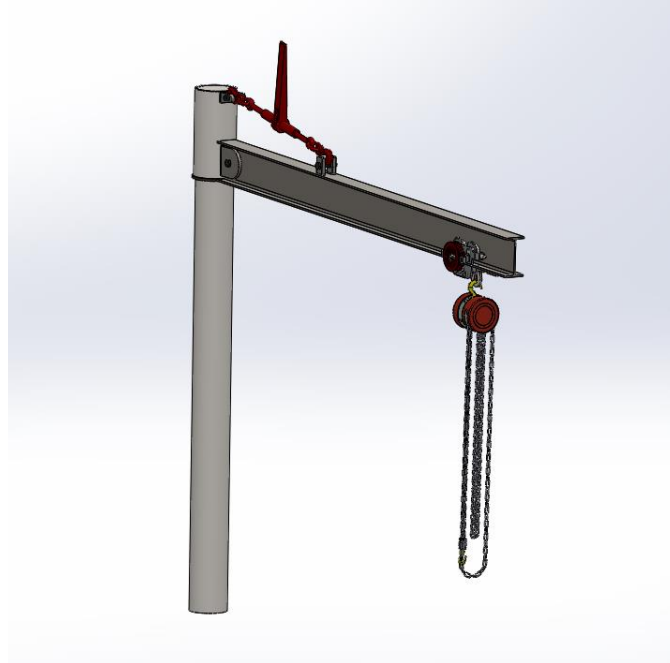
La alternativa 4 fue la que obtuvo la mayor calificación. La alternativa seleccionada fue la que tuvo mayor puntuación.

6.5 Descripción y funcionamiento de la alternativa seleccionada

El equipo que se utilizara es el que se muestran en la figura de arriba está diseñado para soportar el izaje de equipos o carga.

El sistema de carga con el cual se trabajó en la fusión de dos posibles alternativas ya evaluadas en la tabla anterior, este dispositivo está conformado primero de una columna la cual tiene una medida de dos mil cien milímetros (2100 mm), la cual fue escogida de la primera alternativa revisada luego se tendrá una viga de perfil “I”, que tiene una medida de dos mil doscientos milímetros (2200 mm) para su conexión se usó una soldadura E7018, para asegurar la viga de una forma eficiente se utilizó un trinquete de cadena que ira en la parte superior de la columna y abarcara una parte de la viga, luego de esto dentro de la viga ira el dispositivo de trole de carga que deberá cumplir la función de movimiento de la carga el cual tendrá una capacidad de hasta tres mil kilogramos (3 Toneladas) este ira unido con un polipasto de cadena manual con una capacidad de tres mil kilogramos (3 Toneladas). Todos estos dispositivos agregados para poder mover la carga sin ningún tipo de problema y de una forma segura. (Figura 6.20)

Figura 6.24 *Grúa creada por los diseñadores.*



Nota: Los Autores

nota: todas las medidas serán conservadas

- Los componentes para suprimir serán los siguientes:
 - Brazo Telescópico o extensible
 - Gato hidráulico tipo botella de 2 toneladas
 - Malacate manual tipo manivela de 1150 kilogramos (incluyendo la guaya de 4.5 mm y 7.6 metros de largo)
- Los componentes para añadir serán los siguientes:
 - Viga de perfil a escoger (I, H, W)
 - Carros para viga de elevación
 - Tensor de cadena tipo trinquete
 - Diferencial polipasto manual
 - Abrazadera de tipo viga

La gran ventaja de la primera alternativa es la máquina de fácil montaje y desmontaje, sin embargo, al tener un brazo telescópico ella perderá capacidad de carga y también tiene una gran dificultad para mover la caja ya alzada y poder localizar en el puesto requerido, por último, la seguridad de estas tres opciones a pesar de tener una buena calificación para él trabajo y el tipo de camión no termina los parámetros para su diseño. Donde se realizó un análisis de costos de la propuesta (Ver anexo A).

6.5.1 Piezas externas de la grúa de carga. Lo nuevos componentes definidos son:

Viga: la viga es un elemento estructural horizontal o vertical que puede sostener carga entre uno o varios tipos de apoyos sin crear un empuje realmente significativo también se debe señalar que no solo están diseñadas para aguantar peso y presión, sino que también están pensadas para hacer tensión y flexión.

Perfil estructural de viga: los perfiles estructurales son la forma que vendrá predeterminada en la viga, dependiendo de este perfil, material, peso y la composición química variaran sus cualidades como sus usos. Estos perfiles se obtienen por la laminación caliente del acero, las vigas más usadas son las IPS IPR IPE y canales en U (Figura 6.21).

Figura 6.25 Perfil estructural de viga



Nota: De acero (2021)

Carros para viga de elevación: esta herramienta sirve para el desplazamiento de cargas a lo largo de una viga, gracias a sus rodamientos laterales, podrán rodar de una forma más suave están contruidos por rodamientos laterales construido con hierro fundido, se usan mucho en líneas de acabado de pinturas, talleres domésticos y el uso de plantas de ensamblaje (Figura 6.22) (Ver Anexo B).

Figura 6.26 *Carros para viga de elevación*



Nota: ultimationinc (2021)

Tensor de cadena tipo trinquete: este dispositivo es utilizado como su nombre lo indica para tensar cadenas, generalmente se usa para el aseguramiento de cargas en camiones utilizados para el transporte. Esta herramienta cuenta con dos ganchos con una movilidad de trescientos sesenta grados (360°) para tener una mejor sujeción a la carga ensamblaje. Este cuenta con varios modelos que presentar una capacidad de las 2 toneladas hasta 24 toneladas siendo modelos robustos (Figura 6.23) (Ver anexo C).

Figura 6.27 *Tensor de cadena tipo trinquete*



Nota: kinedyne (2020)

Diferencial polipasto manual: Esta herramienta es la más utilizada para el levantamiento y desplazamiento de materiales, está conformada por uno o más poleas o cuerdas, esta máquina se usa mucho en lugares como talleres para poder transportar cargas con facilidad. Por lo general el polipasto se conecta a los carros de viga para poder moverse por el taller o el lugar donde se necesite sin ser molesto o interrumpa procesos de trabajo (Figura 6.24).

Figura 6.28 *Diferencial polipasto manual*



Nota: Diferentes tipos de polipastos (2020)

6.6 Plano de la grúa de carga

Este plano solo muestra las medidas generales de la grúa y los grados que va a tener el tensor de cadena (Figura 6.24).

Figura 6.29 Diseño de grúa de carga



Nota: Los autores

6.7 Parámetros de diseño

Para definir estarán dados por los siguientes hechos: peso, movilidad y por último tipo de isotanque.

- Capacidad máxima de la grúa
- Altura de la grúa
- Recorrido del carro para viga
- Máxima fuerza de tracción del tensor de cadenilla:
- Lugar de tensor de cadenilla

Se demuestran los ítems anteriores se tiene el siguiente direccionamiento.

- Capacidad máxima de la grúa: 1073 Kilogramos.
- Recorrido mínimo del carrito para viga: 100 mm.
- Recorrido máximo del carrito para viga: 2150 mm.
- Altura principal de la grúa: 2100 mm.
- Máxima fuerza de tracción del tensor de cadenilla con trinquete: 2 a 24 Toneladas (según la referencia que se escoja).
- Lugar del tensor de cadenilla: 500 mm

6.8 Análisis preliminar

Se tiene que mencionar que todos los elementos que se trabajaron en la estructura estarán sometidos a trabajos sujetos a carga estática. Los materiales serán tomados en acero, se buscarán en catálogos para encontrar el perfil y la clasificación más adecuada para la grúa.

Además, se tienen los siguientes datos sobre la carrocería del camión

- **Altura Total de camión (carrozado):** 2260 mm
- **Ancho del camión (carrozado):** 2500 mm
- **Largo carrozable:** 5500 mm

Ahora se darán los siguientes datos sobre los **isotankes**

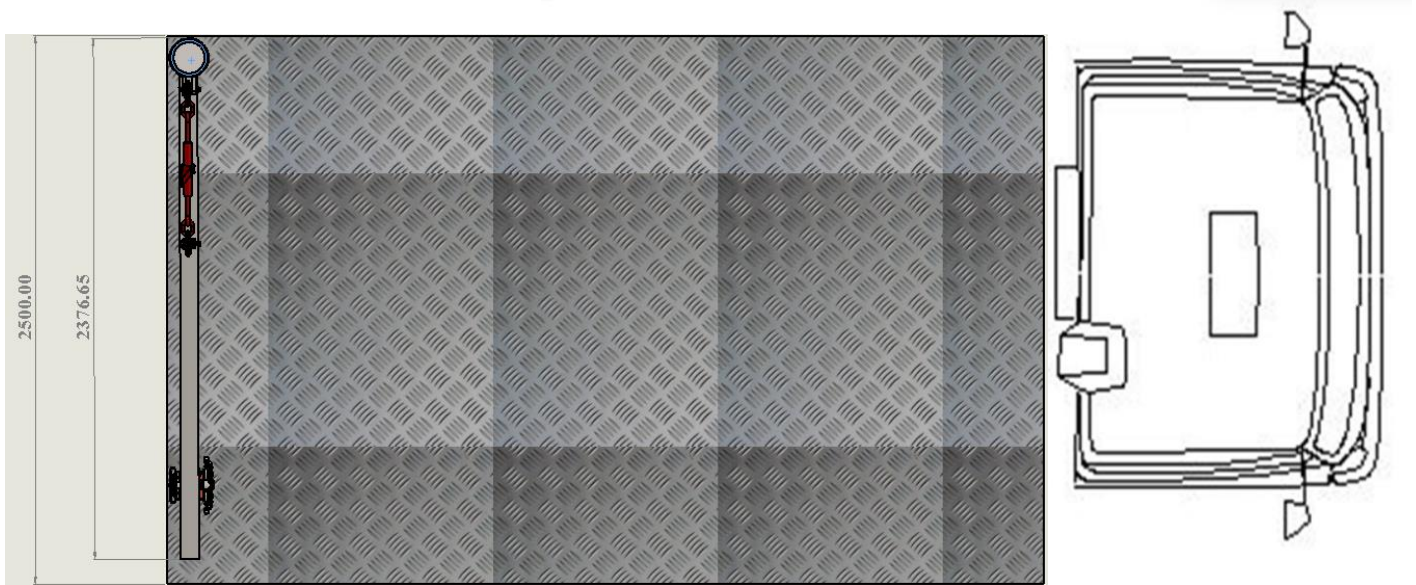
- **Capacidad Nominal:** 1000 Litros
- **Capacidad de rebalse:** 1060 Litros
- **Largo:** 1200 mm
- **Ancho:** 1000 mm
- **Alto:** 1000 mm
- **Peso:** 73 Kg

7. Diseño y cálculos de los elementos mecánicos

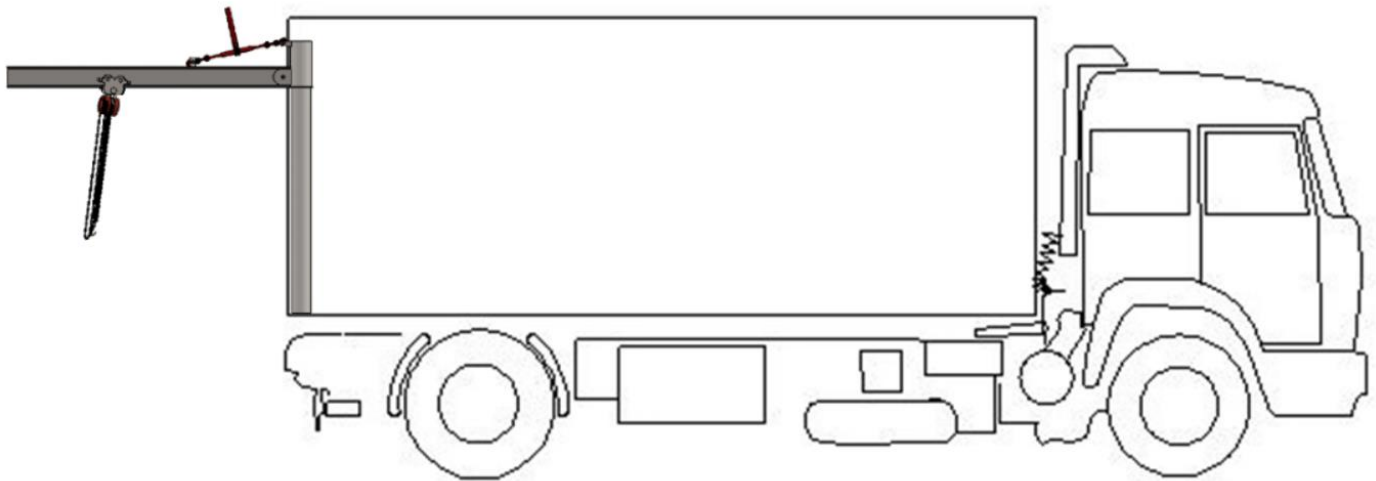
Para empezar con el diseño primero debe verse un plano de las partes de la grúa mecánica para así entender que componentes tiene y cómo actúan en el dentro del sistema en general como lo son las figura 7-30 y 7-31 que se muestran en el siguiente punto.

7.1 Análisis de cargas

La grúa tiene un sistema que tiene la capacidad de mover cargas pesadas y hacerlas girar ciento ochenta grados (180°) alrededor de plano de carga por lo cual se debe tener en cuenta su movimiento y como ira instalada en el camión, tal cual se ve en la en la figura (Figura 7.31) y (Figura 7.32)

Figura 7-30 Vista superior del camión

Nota: los autores

Figura 7-31 Vista lateral del camión

Nota: los autores

7.2 análisis estáticos de la estructura (Viga)

A continuación, se muestran la imagen ilustrativa de la viga y el diagrama de cuerpo libre para la sección de la viga de 2.2 metros. (al no tener conocimientos de que viga específica se va a tomar su valor será tomado como 1)

Figura 7-32 (Viga ilustrativa)

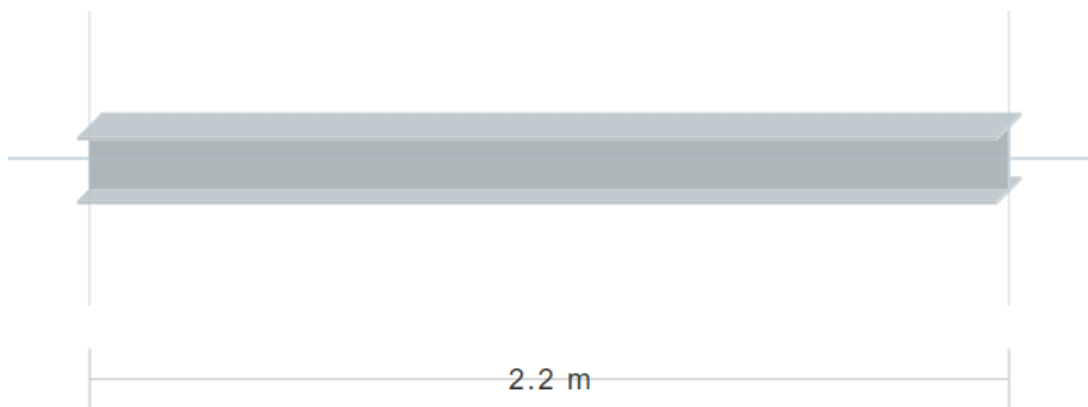
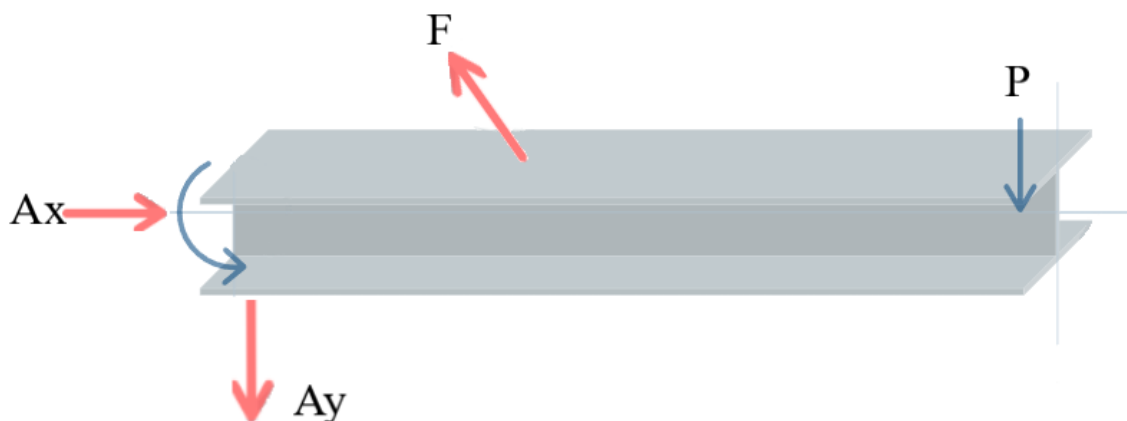


Figura 7-33 (Diagrama de Cuerpo Libre)



Los primero que se halló la fuerza F la cual está dada por la fuerza del tensor de cadenilla con trinquete

$$1. \sum Fx = 0 \quad Ax - F * \cos(35^\circ) = 0$$

$$2. \sum Fy = 0 \quad Ay + F * \cos(35^\circ) - 1073 = 0$$

$$3. \sum Ma = 0 \quad F * \text{sen}(35^\circ) * 500 \text{ mm} - 1073 * (2150) = 0$$

Se utiliza la formula número 3 y de ella despejamos la fuerza (F)

$$F = \frac{1073 * (2150)}{500 * \text{sen}(35^\circ)} * 9.81 = \mathbf{78912.51N}$$

Esta es la fuerza que debe soportar el trinquete.

Ya que se tuvo la fuerza “F” se halló los componentes Ax y Ay

Se reemplaza en la formula numero 1

$$\sum Fx = 0$$

$$Ax - F * \cos(35) = 0$$

$$Ax = 78912.51 (kg) * \cos(35^\circ)$$

$$Ax = \mathbf{64641.22 N}$$

Se reemplaza en la formula numero 2

$$\sum Fy = 0$$

$$-Ay + F\text{sen}(35^\circ) - 1073 = 0$$

$$Ay = 1073 - (78912.51 * \text{sen}(35^\circ))$$

$$Ay = \mathbf{34736.17 N}$$

Ya con estas componentes se resuelve Fx y Fy

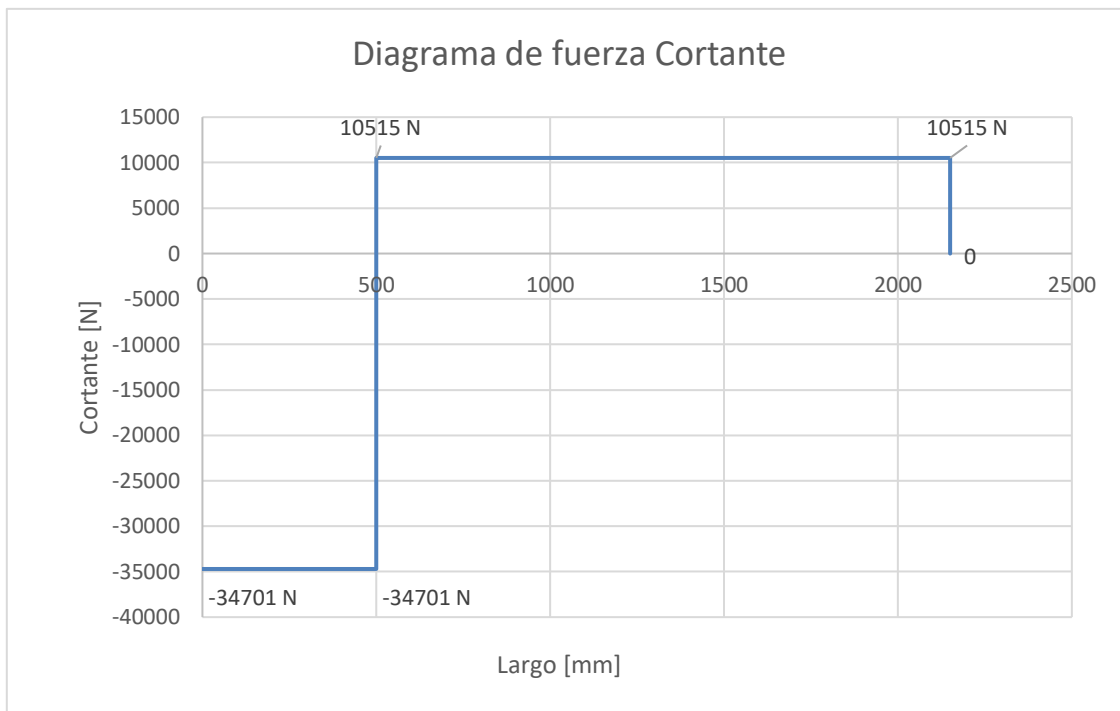
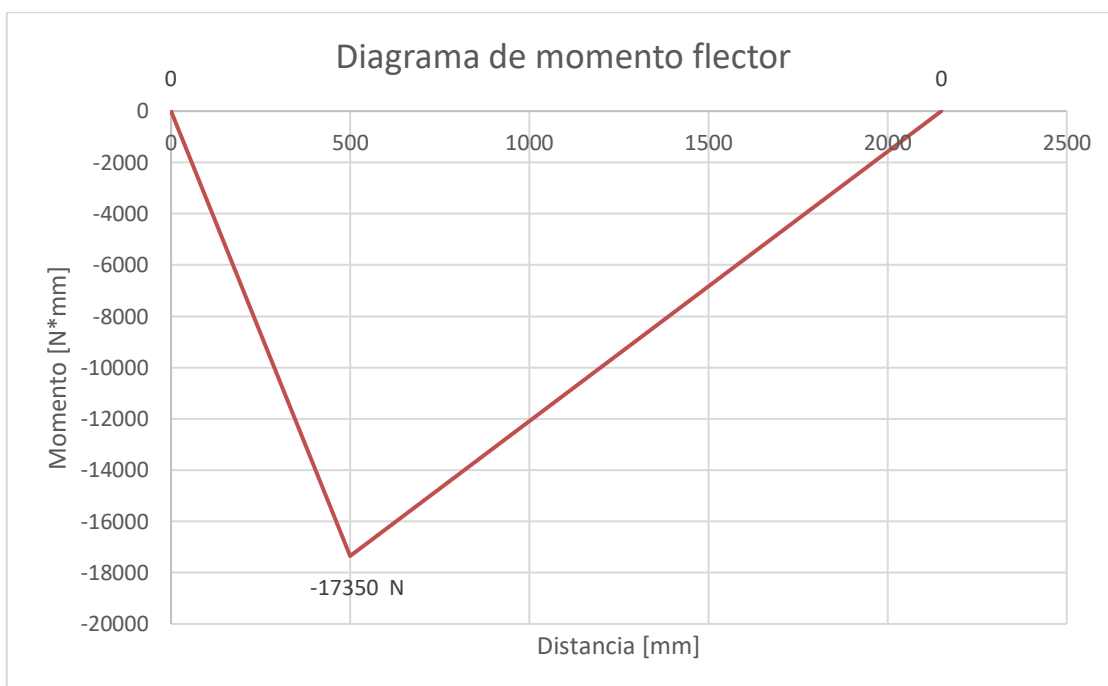
$$Fx = \mathbf{64641.22 N}$$

Se sabe que la componente Ax y es la misma componente Fx

Se resuelve el componente Fy

$$Fy = 78911.51 * \text{sen}(35^\circ)$$

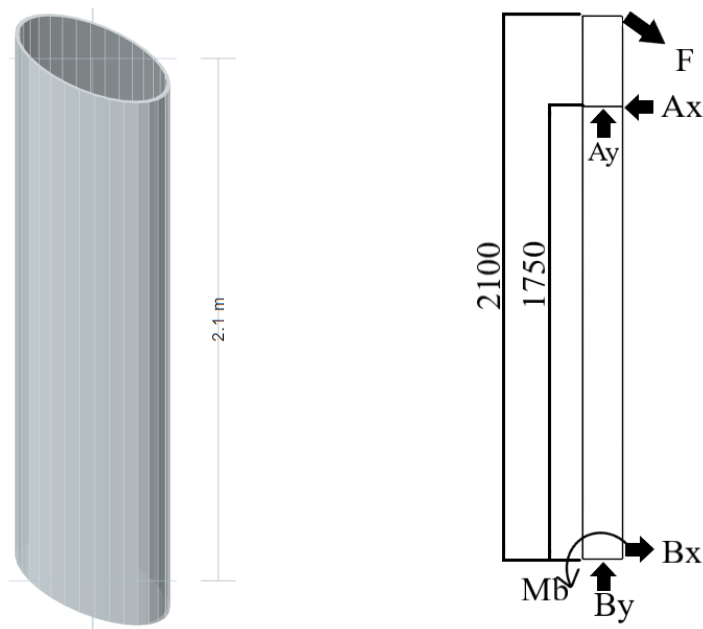
$$Fy = \mathbf{45262.30 N}$$

Figura 7-34 Diagrama de momento cortante**Figura 7-35 Diagrama momento flector**

7.3 Análisis estáticos de la estructura (Columna)

A continuación, se muestran la imagen ilustrativa de la columna y el diagrama de cuerpo libre para la sección de la columna de 2.1 metros.

Figura 7-36 imagen ilustrativa del tubo y diagrama de cuerpo libre



Ya con esta relación se calcularon las fuerzas y reacciones junto con el momento

Conociendo los siguientes datos vamos a resolver:

F: 78912.51 N

A_x: 64641 N

A_y: 34736 N

$$\sum Fx = 0$$

$$F * \cos(35^\circ) - Ax + Bx = 0$$

$$Bx = Ax - F * \cos(35^\circ)$$

$$Bx = \mathbf{0}$$

ahora se sigue con el eje Y

$$\sum Fy = 0$$

$$-F * \text{sen}(35^\circ) + Ay + By$$

$$By = F * \text{sen}(35^\circ) - Ay$$

$$By = \mathbf{10515.35 N}$$

Ahora se calcula el momento que tiene la columna

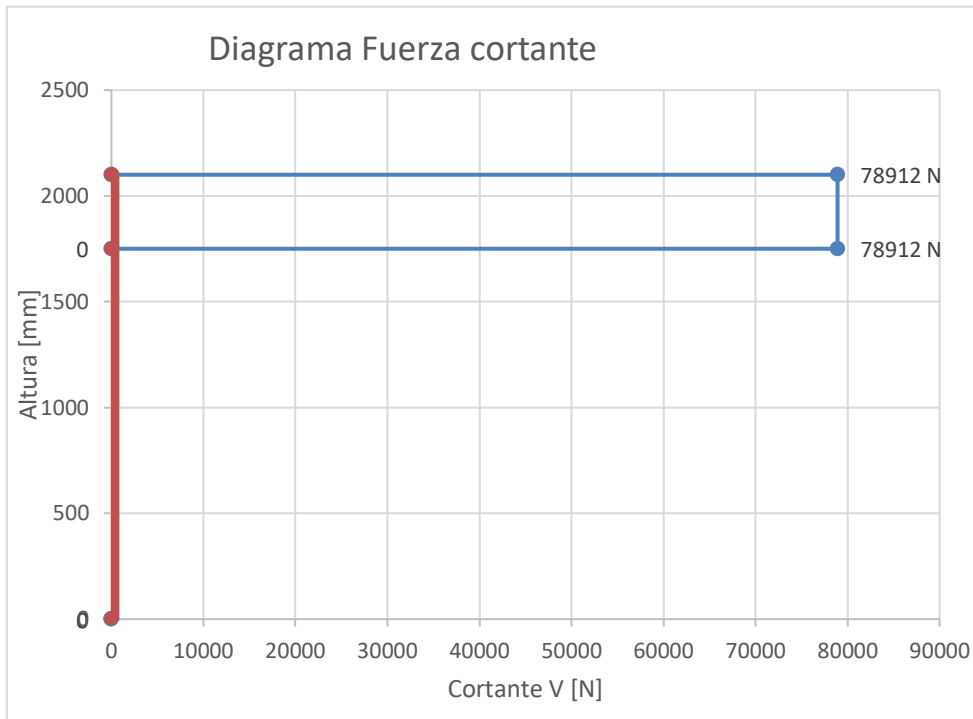
$$\sum M \neq 0$$

$$M + Ax * (1750) - F * \cos(35^\circ) * 2100 = 0$$

$$M = F * \cos(35^\circ) * (2100) - Ax * (1750)$$

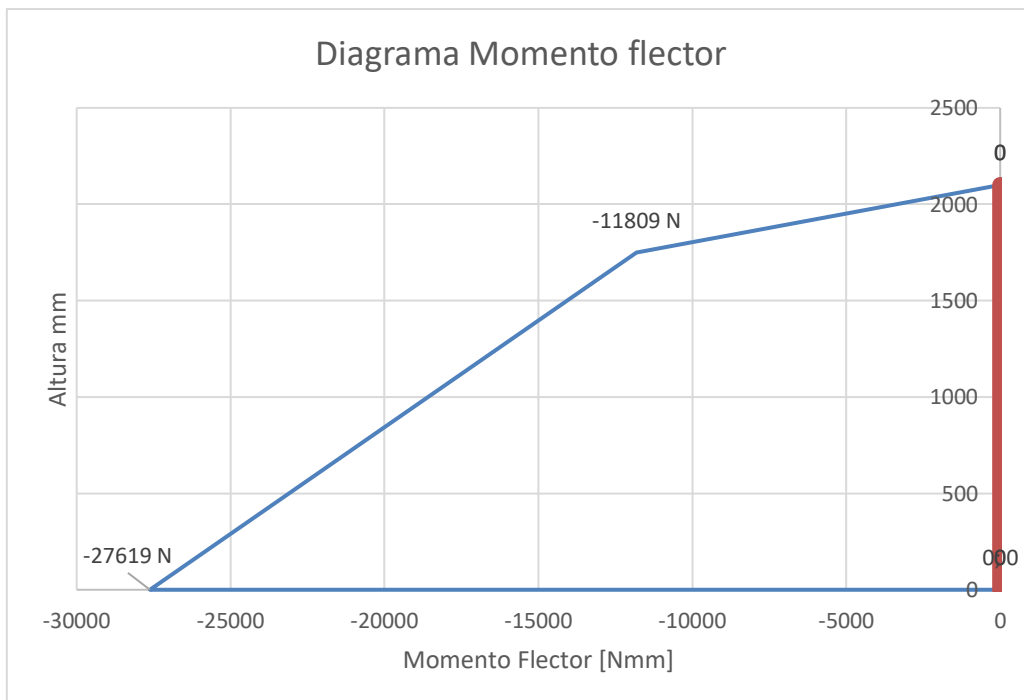
$$M = \mathbf{22625072.1 Nmm}$$

Figura 7-37 Diagrama de momento cortante



Nota: Los autores

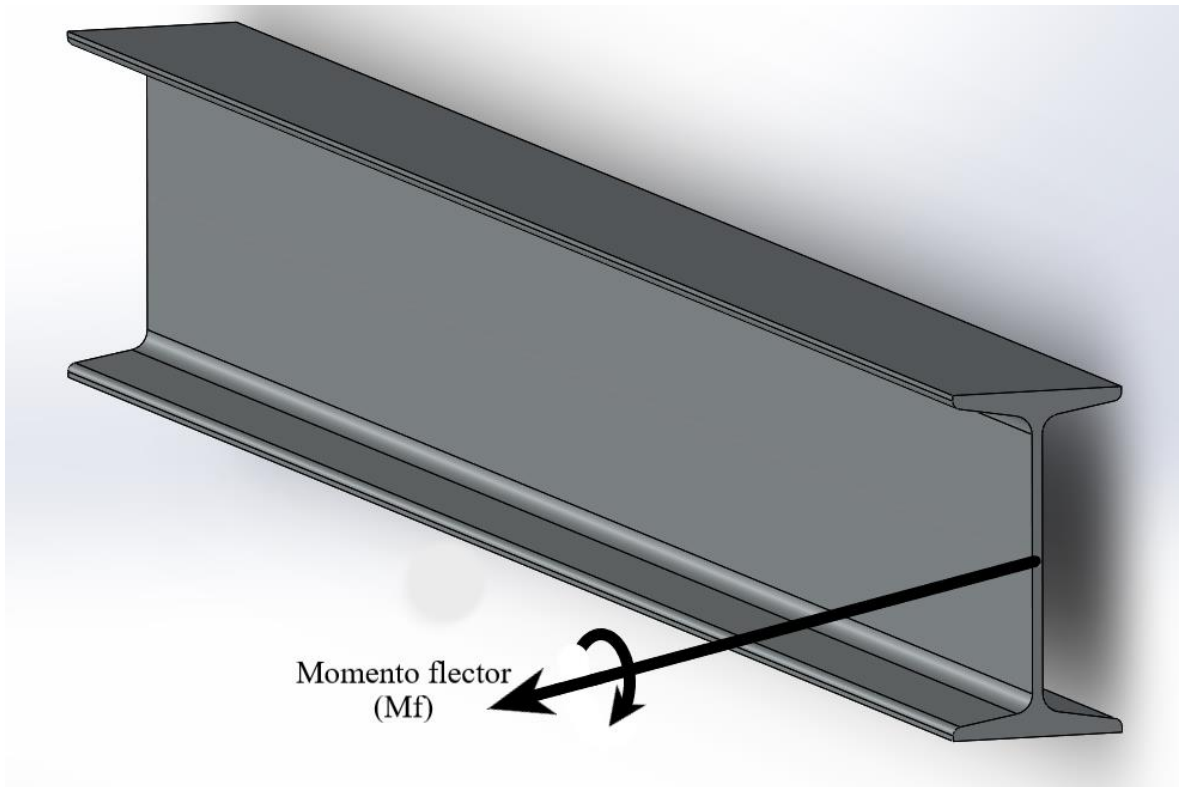
Figura 7-38 Diagrama de momento flector



Nota: Los autores

7.4 Análisis y selección de la viga

Figura 7-39 Momento flector en la viga



Para hacer el análisis y la selección se tomará de catálogo una viga IPE Acofer grado 50 ASTM A572 con una resistencia a la fluencia de (3500 kg/cm²) también se sabe:

Wf: módulo de sección de perfil

Sy: resistencia a la fluencia (3500 kg/cm²)

Mf: momento flector (1.700.000 N*mm)

$$\sigma F = \frac{Mf}{Wf} \leq Sy$$

$$\frac{Mf}{Sy} \leq Wf$$

$$W_f \geq \frac{M_f}{S_y}$$

$$W_f = \frac{1.700.000}{3500} = 48.57 \text{ cm}^3$$

El módulo de sección deberá ser mayor a **48.57 cm³** para la selección de la viga.

Se harán los cálculos con la viga IPE de referencia 160 el cual tiene:

\mathcal{E} es el espesor de la viga= 5 mm

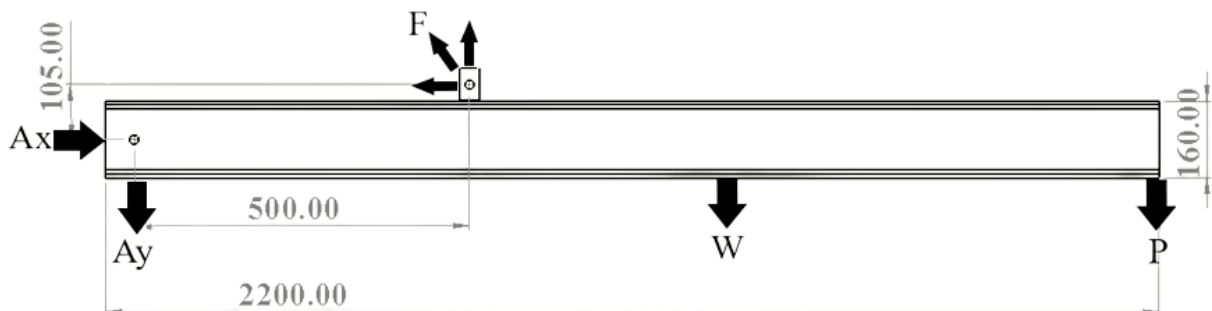
Un peso de = 31.7 Kg

$W_f = 109 \text{ cm}^3$

$A = 20.1 \text{ cm}^3$

Ya con la referencia de la viga seleccionada se procederá re hacer los cálculos estáticos, ya con el peso de la viga y el peso del isotanque para así poder comparar con los datos anteriores

Figura 7-40 Diagrama de cuerpo Libre



Donde

P = es la carga

W =es el peso de la viga

F = es la fuerza

Ya con estos datos calculamos nuevamente la estática

$$\sum Fx = 0 \quad Ax - F * \cos 35 = 0$$

$$\sum Fy = 0 \quad Ay + F * \sen 35 - W - P = 0$$

$$\sum Ma = 0 \quad F * \sen 35 * (500) + F * \cos 35 * (105) - W * (1100) - P * (2150) = 0$$

$$F = \frac{W * (1100) + P(2150)}{500 \sen 35 + 105 \cos 35}$$

$$F = \mathbf{62817.1 \text{ N}}$$

Se calcula el componente Ax

$$Ax = F * \cos 35$$

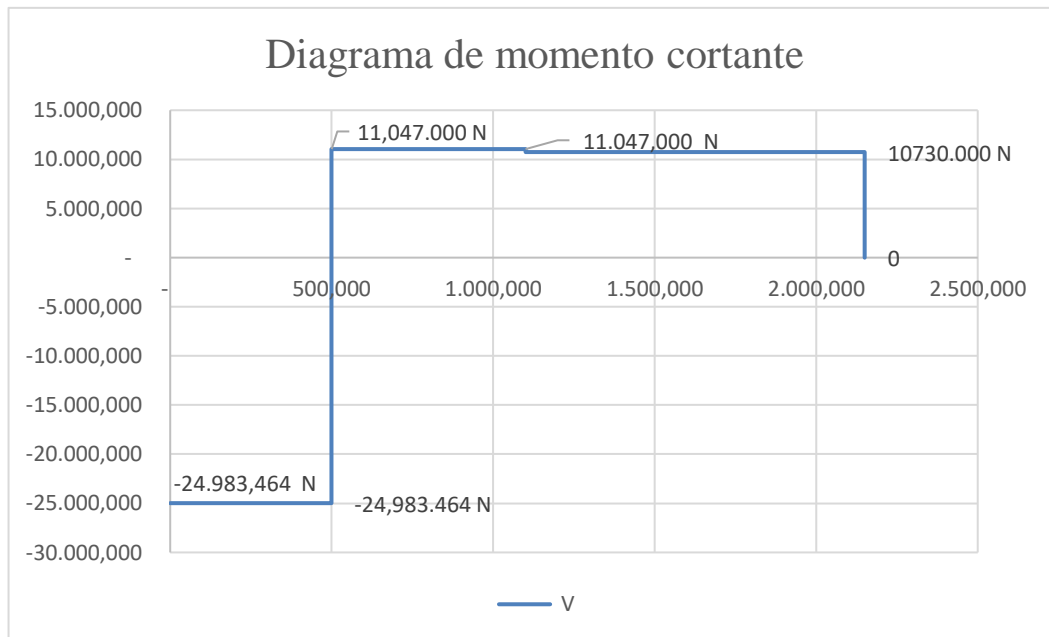
$$Ax = \mathbf{51456.6 \text{ N}}$$

Se Calcula el componente Ay

$$Ay = W + P - F * \sen 35$$

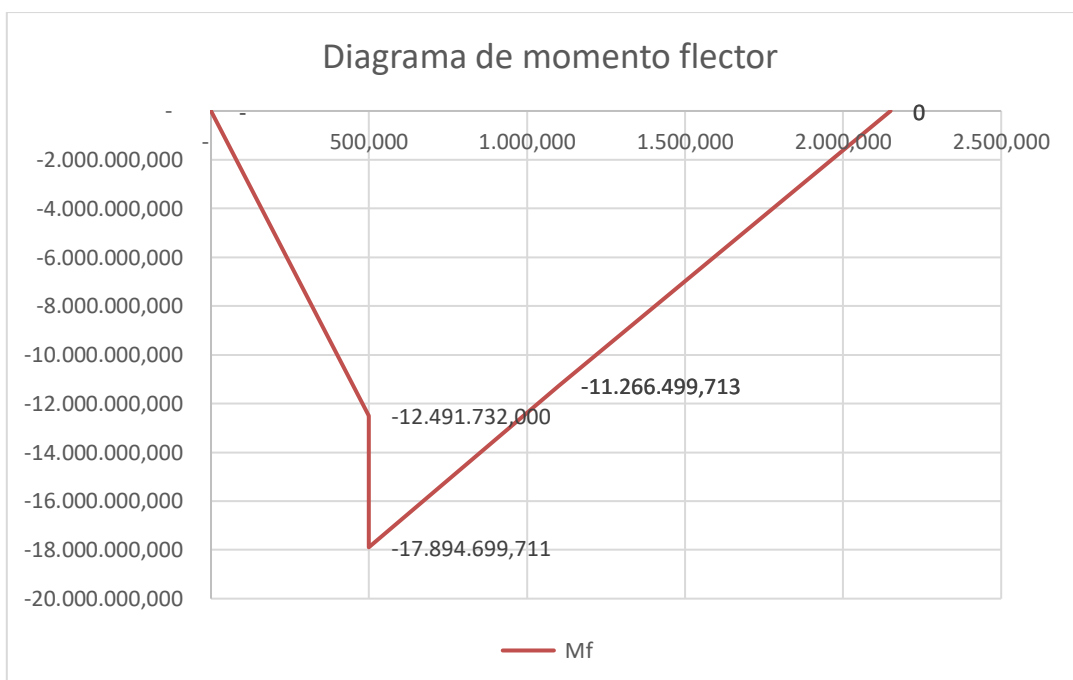
$$Ay = \mathbf{24983.46 \text{ N}}$$

Figura 7-41 Diagrama de momento cortante



Nota: los autores

Figura 7-42 Diagrama de momento flector



Nota: los autores

Ya con estos nuevos valores seguimos calculando la selección de viga

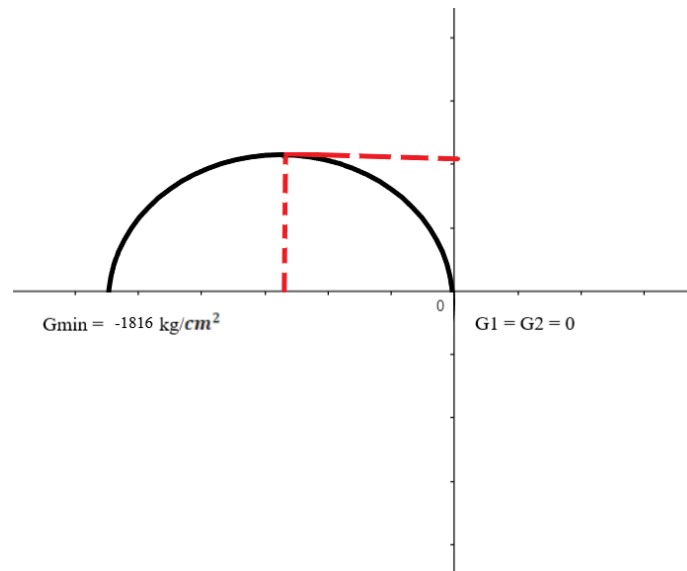
$$\sigma_c = \frac{5146 \text{ kg}}{20.1 \text{ cm}^2} = -256 \text{ kg/cm}^2$$

$$\sigma_f = \frac{1.700.000}{109 \text{ cm}^3} = -1560 \text{ kg/cm}^2$$

$$c + f = -1816 \text{ kg/cm}^2$$

Se usa el diagrama de Tresca

Figura 7-43 Diagrama de Tresca para viga



Por Tresca o la teoría de falla de esfuerzo cortante máximo

$$\frac{G1 - G3}{2} - \frac{Sy}{2}$$

$$F_s = \frac{S_y}{G_1 - G_3}$$

$$F_s = \frac{3500}{1816} = 1.9$$

Con el factor de seguridad podemos afirmar que la **viga IPE 160** cumple satisfactoriamente su función

7.5 Análisis y selección de la columna.

Con los recientes cambios en la estática acá también se procederá a recalcular los nuevos valores para la columna:

$$\sum F_x = 0$$

$$F * \cos 35 - Ax + Bx = 0$$

$$Bx = Ax - F * \cos 35$$

$$Bx = 0$$

Ahora seguimos con el eje Y

$$\sum F_y = 0$$

$$-F * \text{sen}(35^\circ) + Ay + By = 0$$

$$By = F * \text{sen}(35^\circ) - Ay$$

$$By = 9999.99 \text{ N se aproxima a } 10000 \text{ N}$$

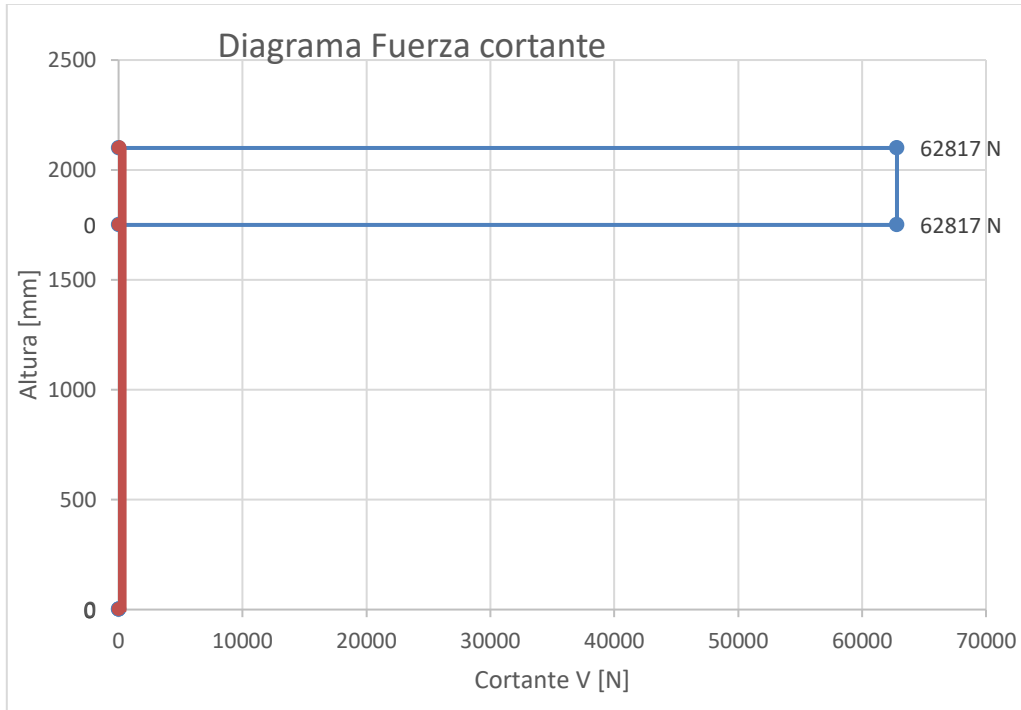
Ahora calculamos el momento

$$Mb + Ax * (1750) - F * \cos 35 * (2100) = 0$$

$$Mb = F * \cos 35 * (2100) - Ax (1750)$$

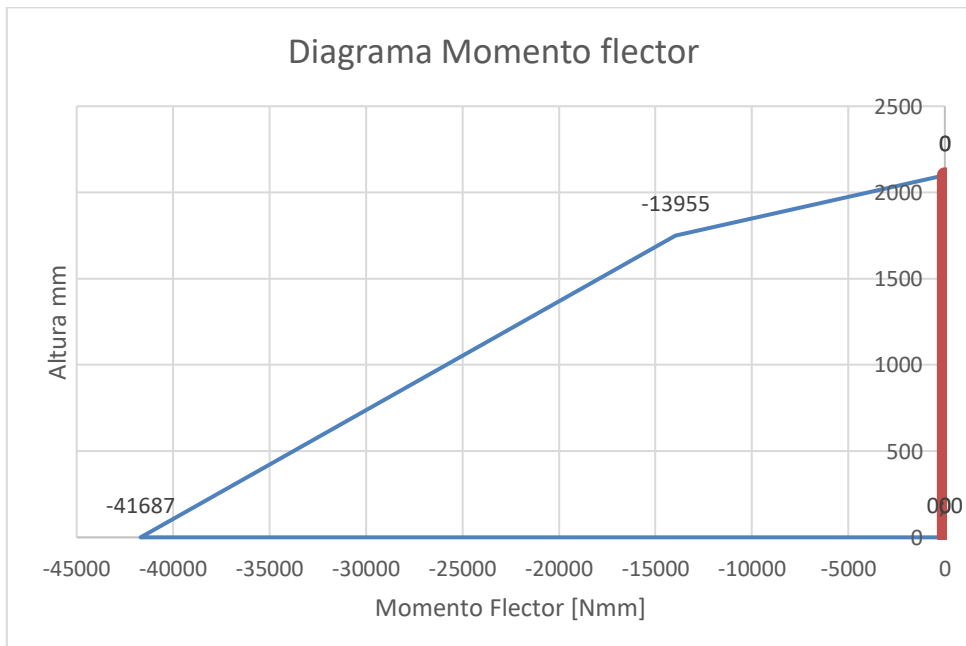
$$Mb = 21494244 \text{ Nmm}$$

Figura 7-44 Diagrama de momento cortante columna



Nota: Los autores

Figura 7-45 Diagrama de momento flector



Nota: Los autores

Ya con los valores calculados seguiremos con la selección de la columna.

Para la columna se hará primera mente un análisis en el empotramiento en cual son predominante las flexiones

Análisis tentativo

$$\sigma_{Mz} = \frac{Mfz}{Wf} < Sy$$

$$\frac{Mfz}{Wf} < Wf$$

$$Wf > \frac{Mf}{Sy}$$

$$Wf > \frac{21494244 \text{ N} * \text{mm}}{Sy}$$

Para el análisis y selección se tomará el tubo estructural IPAC ASTM A500 grado C NTC 4526 el cual tiene una resistencia a ala fluencia de 345 Mega pascales (MPA)

$$Wf = \frac{21494244 \text{ N} * \text{mm}}{345 \text{ N} * \text{mm}} = \mathbf{62.302 \text{ mm}^3}$$

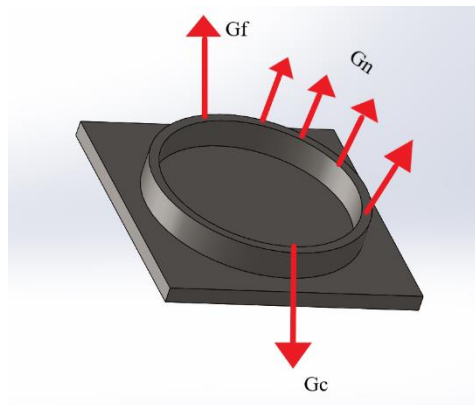
Se pasan a cm^3 el resultado será **62 cm^3** , este dato será la referencia para la selección del tubo.

Para la columna se tomará un tubo de 6 pulgadas con un espesor 6 milímetros

$$Wf = 97.19 \text{ cm}^3 = 97190 \text{ mm}^3$$

$$A = 27.6 \text{ cm}^2 = 2760 \text{ mm}^2$$

Figura 7-46 Fuerzas que interactúan en la base de la columna



$$\sigma t = \sigma f + \sigma n$$

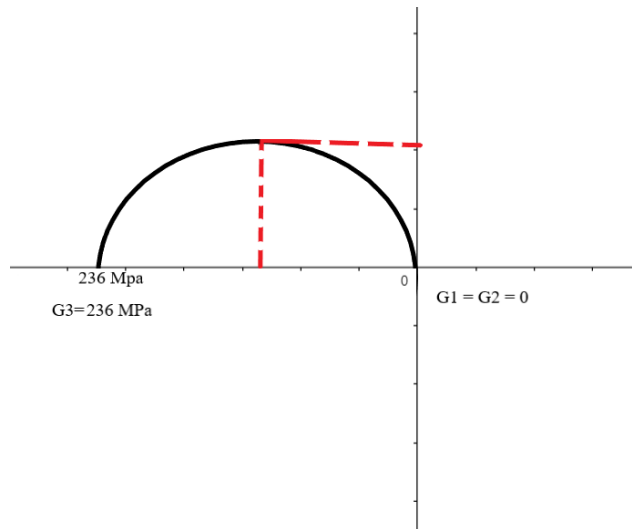
$$\sigma = \frac{mf}{wf} - \frac{N}{A}$$

$$\sigma = \frac{21494244 \text{ N} * \text{mm}}{97190 \text{ mm}^3} - \frac{-41687 \text{ N}}{2760 \text{ mm}^2}$$

$$\sigma = -236 \text{ Mpa}$$

Se usa el diagrama de Tresca

Figura 7-47 Diagrama de Tresca para columna



$$\frac{G1 - G2}{2} \leq \frac{Sy}{2}$$

$$0 - (-236 \text{ Mpa}) \leq Sy$$

$$230 = \frac{Sy}{Fs}$$

$$Fs = \frac{Sy}{236} = \frac{345}{236}$$

$$Fs = 1.6$$

Con el factor de seguridad se puede afirmar que el **tubo IPAC de 6"** cumple satisfactoriamente su función.

7.5.1 Diseño de Rotación

Para que el sistema puede tener una rotación se utilizara un tubo estructural **ASTM A500 Gr. c** de 6 - 5/8 de pulgada de 350 mm de largo en cual ira encamisado dentro de la columna para para obtener una rotación satisfactoria y un ajuste eficiente de 2 mm en total (1 mm por cada siendo esta concéntrica) se le introducirán 2 anillos de 50 mm de alto con un diámetro exterior de 161.30 mm y un diámetro interior de 152.40 mm estos anillos tendrán una ranura

por donde se le aplicaran grasa industrial y así poder mantener lubricado el sistema de movimiento.

Para saber si las medidas del anillo soportaran el peso se harán los siguientes cálculos

$$\frac{F}{Dext * h} < Sy \text{ del material}$$

$$\frac{51456.6}{162.3 * h} < 250 \text{ Mpa}$$

$$\frac{51456.6 \text{ N}}{162.3 \text{ mm} * 250 \frac{\text{N}}{\text{mm}}} = \mathbf{1.26 \text{ mm}}$$

Para darle un mejor manejo al anillo se aumentará su medida a 50 milímetros lo que le permitirá tener un mejor desempeño y una ranura más ancha para la lubricación

Ahora se calculará el esfuerzo por aplastamiento de los discos

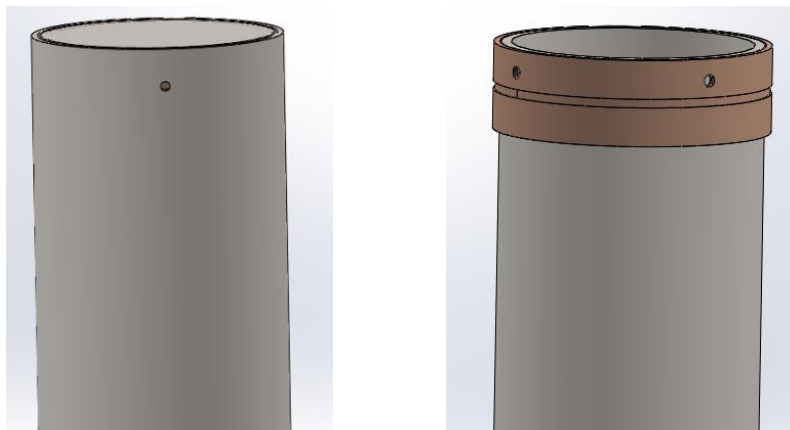
$$\sigma = \frac{Fc}{\text{Area proyectada}}$$

$$\sigma = \frac{51456.6 \text{ N}}{162.3 \text{ mm} * 50 \text{ mm}}$$

$$\sigma = 6.34 \text{ Mpa}$$

Como se puede observar la fuerza de aplastamiento es muchísimo menor a la resistencia del material, estas medidas se permitirán solo con la razón de que el anillo puede trabajarse de una manera fácil y sin complicaciones como se muestra en las siguientes imágenes.

Figura 7-48 y Figura 7-49 Vista del diseño rotatorio

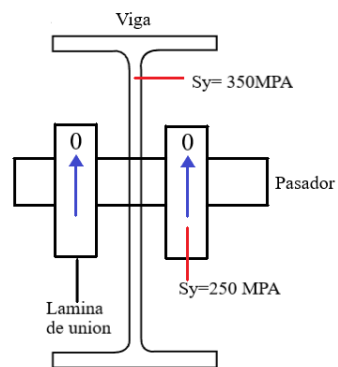


Nota: Los autores

7.6 Selección del pasador de la columna

Para entender la selección del pasador se tendrá en cuenta el siguiente diagrama

figura 7-50 diagrama para selección de pasador



El material de las láminas de unión será acero ASTM A36 con una resistencia a la fluencia de 250 Mpa, también se calculará la fuerza cortante la cual tendrá una abreviatura de **Fc** que sufre el pasador. La cual esta descrita en la (figura 7-42)

$$F_c = 62817 \text{ N}$$

$$\sum Fy = 0$$

$$-Fc + 2 * 0 = 0$$

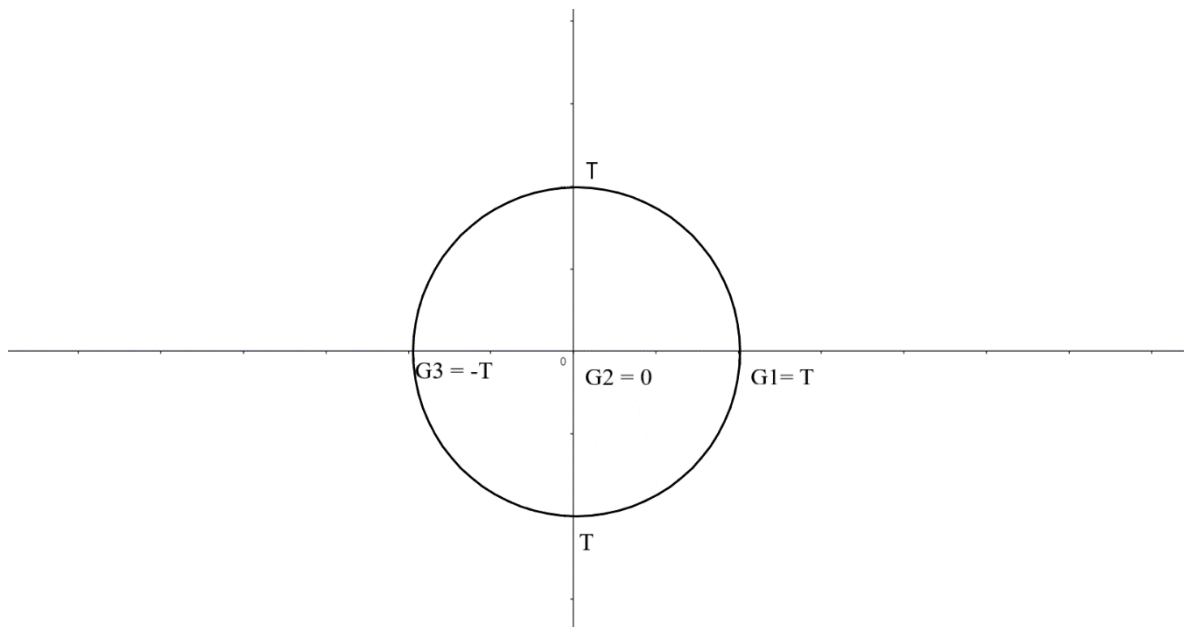
$$0 = \frac{Ft}{2}$$

$$0 = \frac{62817 N}{2} = 31408 N$$

La fuerza cortante es de 35723 N estos lo que debe soportar el pasador.

$$\tau_{corte} = \frac{3}{4} * \frac{V}{A}$$

Figura 7-51 Diagrama de Tresca para el pasador



$$\frac{G1 - G3}{2} \leq \frac{Sy}{2}$$

$$\tau - (-\tau) = \frac{Sy}{2Fs}$$

$$\frac{4}{3} * \frac{V * 2 * F_s}{S_y} = A$$

Para la resistencia a la fluencia se usará un tornillo grado 5 que tiene una capacidad de 634 Mpa

$$A = \frac{4}{3} * \frac{31408 * 2 * 2}{634 \text{ N} * \text{mm}^2}$$

$$A = 264 \text{ mm}^2$$

$$A = \frac{\pi}{4} d^2$$

$$d = \sqrt{\frac{264 * 4}{\pi}} = 18.3 \text{ mm}$$

Convirtiendo ese resultado a pulgadas se aproxima a $\frac{3}{4}$ de pulgada. (ver anexo F)

7.7 Aplastamiento de viga en el pasador

Para dimensionar el aplastamiento se verán las siguientes imágenes ilustrativas de la viga

Figura 7-52 fuerzas que interactúan en la viga

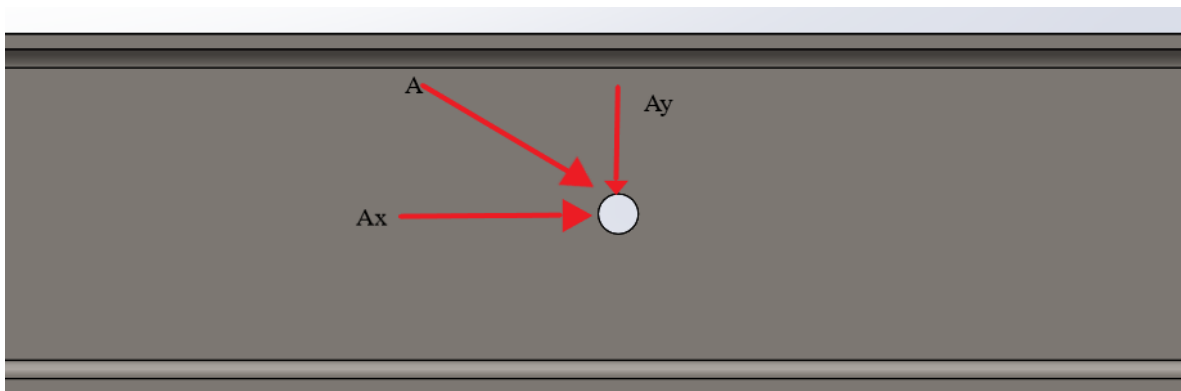
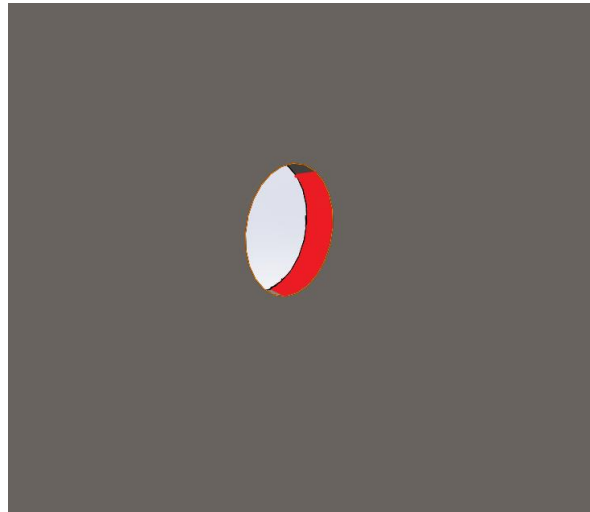


Figura 7-53 zona crítica de la viga en el pasador



Ya con estas imágenes se calcula el aplastamiento

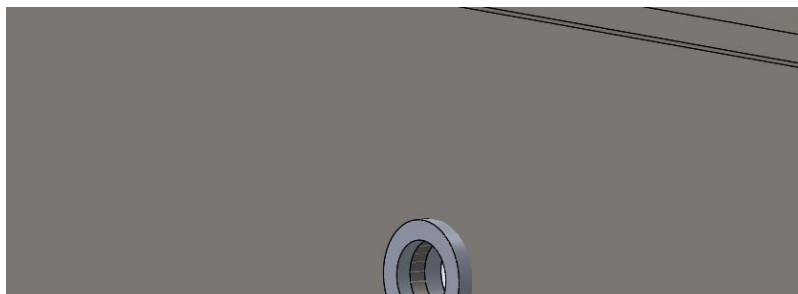
$$\sigma_{\text{aplastamiento}} = \frac{F_c}{\varepsilon * \frac{\pi * d}{2}}$$

Donde ε es el espesor de la viga

$$\sigma_{\text{aplastamiento}} = \frac{62817 \text{ N}}{5 * \frac{\pi * 19.5}{2}} = \mathbf{410.15 \text{ Mpa}}$$

Este resultado de aplastamiento es demasiado alto para el material ya que la resistencia a la fluencia de la viga es de 350 Mpa lo cual significa que generara un daño en el agujero del pasador de la viga, por ende, para mejorar el valor del aplastamiento se colocara un buje de acero estructural **ASTM A36** con una resistencia a la fluencia de 250Mpa de 30 mm de diámetro exterior con una elongación de 15 mm y con una perforación 19.5 milímetros para poder mantener el tornillo o pasador original.

Figura 7-54 buje en la viga



Ahora recalculamos nuevamente el aplastamiento de la viga con las nuevas dimensiones del buje

$$\sigma_{\text{aplastamiento}} = \frac{F_c}{\text{Area}}$$

$$\sigma_{\text{aplastameinto}} = \frac{F_c}{15 * \frac{\pi * d}{2}}$$

$$\sigma_{\text{aplastamiento}} = \frac{62817 \text{ N}}{15 * \frac{\pi * 19.5}{2}} = \mathbf{137.71 \text{ Mpa}}$$

137.71 Mega pascales (Mpa) < 250 Mega pascales (Mpa) que es la resistencia a la fluencia del material del buje, así que cumple satisfactoriamente el aplastamiento, ahora se calcula el factor de seguridad.

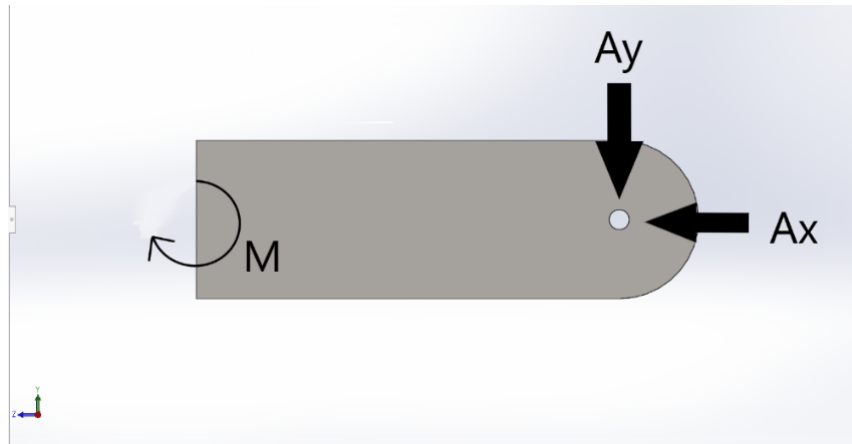
$$F_{\text{saplastamiento}} = \frac{250}{137.71} = 1.81$$

Con el factor de seguridad se puede observar que el buje trabaja de forma óptima y deformarse o deteriorar la columna.

7.8 Selección de láminas de unión de la viga

Para la unión de la viga con la columna se usarán laminas H.R laminadas en caliente ASTM A-36 NTC 1920 el cual tiene una resistencia a la fluencia de 250 mega pascales la cual tendrá un espesor de 12.7 mm o ½ pulgada.

Figura 7-55 lamina de unión



Entonces se usará la fórmula de esfuerzo para poder saber que tanto aplastamiento se genera:

$$\sigma_{\text{aplastamiento}} = \frac{F_c}{15 * d}$$

$$\sigma_A = \frac{31408 \text{ N}}{15 \text{ mm} * 12.7 \text{ mm}} = 165 \text{ Mpa}$$

Con este resultado se procederá a obtener el factor de seguridad.

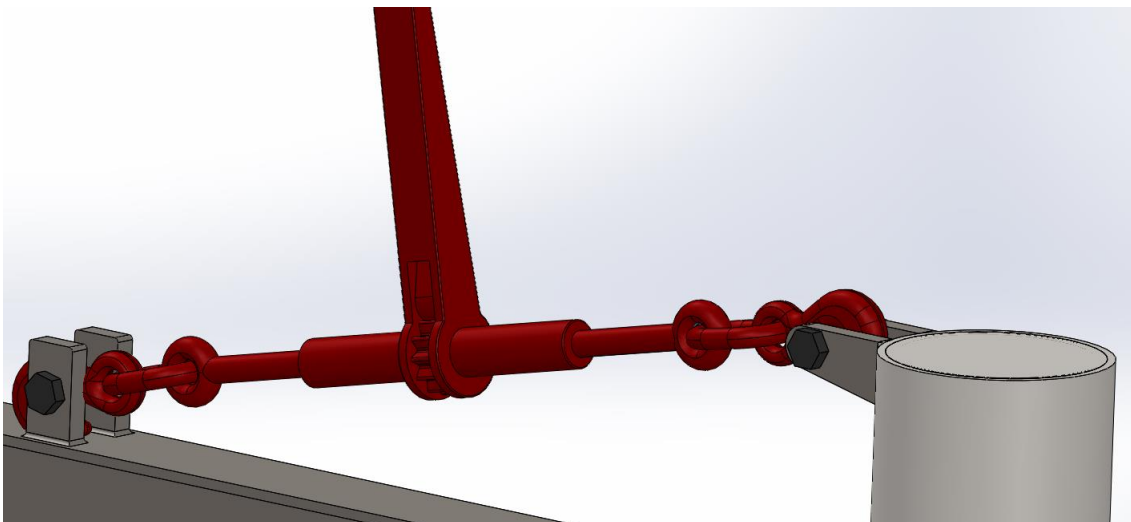
$$F_{s\text{aplastamiento}} = \frac{250}{165} = 1.5$$

7.9 Selección de láminas y pasadores para el ratchet de cadena.

7.9.1 Selección de laminas

Para la selección de láminas se usarán unas las mismas laminas H.R laminadas en caliente ASTM A-36 NTC 1920 el cual tiene una resistencia a la fluencia de 250 mega pascales, pero la diferencia radicara que estas tendrán un mayor espesor el cual será de 15.6 milímetros o 5/8 pulgadas

Figura 7-56 Imagen ilustrativa de pasadores en el ratchet de cadena



- Para las láminas de la parte superior

$$\sigma = \frac{F_c}{\text{Area proyectada}}$$

$$\sigma_A = \frac{31408 \text{ N}}{15.8 \text{ mm} * 15.8 \text{ mm}} = 125 \text{ Mpa}$$

Con este resultado se procederá a obtener el factor de seguridad.

$$F_{s\text{aplastamiento}} = \frac{250}{125} = 2$$

- Para las láminas de la parte inferior

$$\frac{F_c}{\text{Area proyectada}}$$

$$\sigma_A = \frac{31408 \text{ N}}{70 \text{ mm} * 9.8 \text{ mm}} = 45.78 \text{ Mpa}$$

Se calcula el factor de seguridad

$$F_{s\text{aplastamiento}} = \frac{250}{45} = 5.5$$

7.9.2 Selección de pasadores para ratchet de cadena

Para el la sujeción del ratchet con las láminas se utilizará un tornillo grado 5 el cual tiene una capacidad de la resistencia de la fluencia de 634 Mega pascales (Mpa)

$$\frac{F_c}{\text{Area proyectada}}$$

$$\sigma_A = \frac{35723 \text{ N}}{15.8 \text{ mm} * \frac{19.5 \text{ mm}}{2}} = 74 \text{ Mpa}$$

Con este resultado se procederá a obtener el factor de seguridad.

$$F_{\text{apalstamiento}} = \frac{250}{74} = 3.37$$

Nota: Este pasador será ocupado tanto en la parte superior como en la parte inferior del ratchet para cadena

(Ver anexo F)

7.9.2 Soldadura

Para calcular la soldadura se deberá hacer un filete dependiendo de la figura del soporte con un electrodo E7018.

- **Soldadura para la parte superior**

Para la soldadura, se utilizará un Electro E7018 el cual está diseñado para soldaduras que requieren severos esfuerzos ya que esta puede aguantar setenta mil Psi (70000) las cuales son 482 Mpa

Figura 7-57 Diagrama de soporte superior

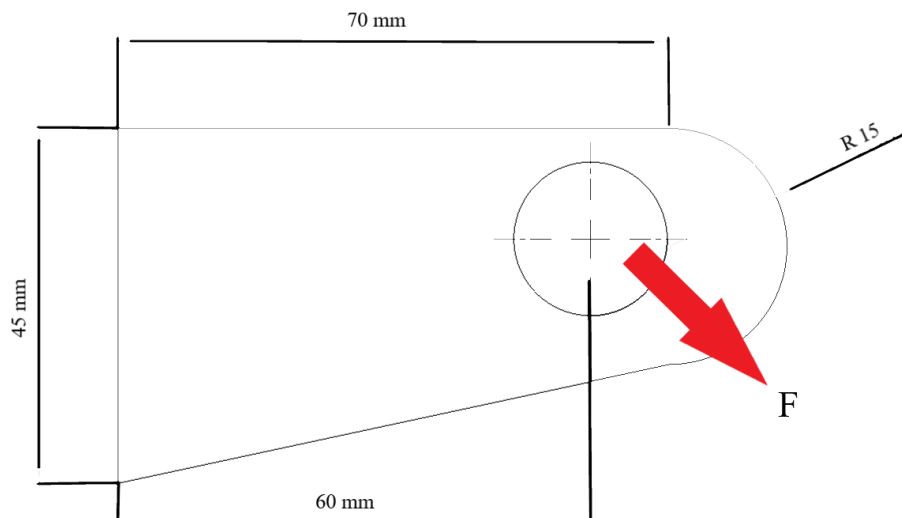
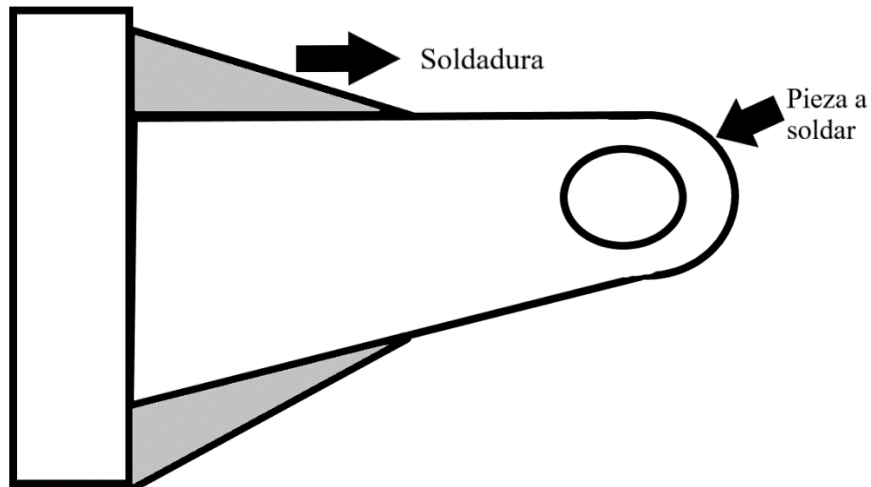


Figura 7-58 esquema de soldadura



Nota: los autores

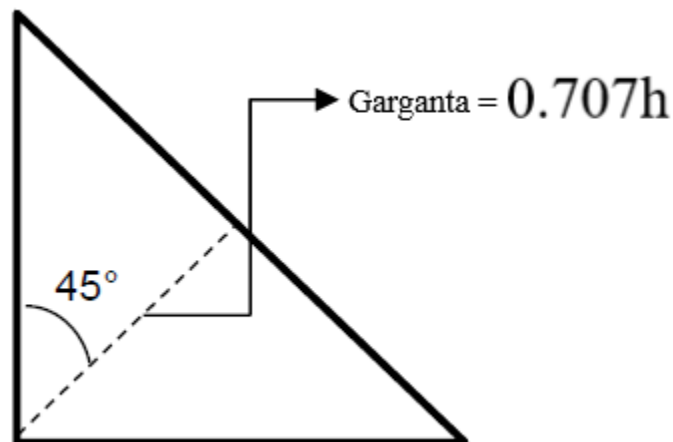
Entonces tenemos los siguientes datos:

Soldadura **E7018** la cual tiene 484 Mpa de resistencia

El material **ASTM A36** la cual tiene 250 Mpa del cual esta echa la pieza a soldar

Lo primero que se hará el calcular el valor mínimo que debe tener el espesor del filete de la garganta.

Figura 7-59 Garganta de soldadura



Ahora ya con estos datos se calculará el esfuerzo

$$\tau = \frac{F}{Ag}$$

Donde:

τ es igual al esfuerzo cortante

F= fuerza

Ag= Área garganta

Para este caso en específico se utilizará la siguiente ecuación de libro de Shigley

$$\tau = \frac{\frac{F}{2}}{0.707 * h * l} = \frac{F}{1.414 * h * l}$$

Para la parte de diseño se tiene

$$\tau \leq \frac{Sy}{2Fs}$$

Donde

Sy es la resistencia a la fluencia

Fs es el factor de seguridad

Sustituimos en la ecuación anterior

$$\frac{Sy}{2Fs} \leq \frac{F}{1.414 * h * l}$$

Para obtener el valor crítico de la carga aplicada se asumirá que el factor de seguridad va a ser 1

- Para el material de la estructura

$$Ae = L * \varepsilon$$

Donde

L es la longitud

ε es el espesor

$$F = \frac{S_y * L * \varepsilon}{F_s}$$

$$F = \frac{250 \text{ Nmm} * 45 \text{ mm} * 15.8 \text{ mm}}{1} = \mathbf{177750 \text{ N}}$$

Este resultado es la fuerza máxima para el fallo del material de la estructura

- **Tamaño del cordón de soldadura**

$$\frac{S_y}{F_s} \leq \frac{F}{0.707 * h * l}$$

$$\frac{484 \text{ Nmm}}{1} \leq \frac{177750 \text{ N}}{0.707 * h * (45 \text{ mm})}$$

Se despeja h

$$h = \frac{177750 \text{ N}}{15398 \text{ Nmm}}$$

$$h = \mathbf{11.54 \text{ mm}}$$

Este es el espesor mínimo que debe tener cada cordón de soldadura en la parte superior cordón de soldadura para funcionar

Para calcular el factor de seguridad se utiliza la siguiente ecuación

$$F_s = \frac{S_y}{F} * 0.707 * 12 \text{ mm} * h * l$$

$$F_s = \left(\frac{484 \text{ Nmm}}{177750 \text{ N}} \right) * 0.707 * 12 \text{ mm} * 45 \text{ mm}$$

$$F_s = \mathbf{1.039}$$

Nota del diseñador: *Se recomienda utilizar espesores de soldaduras entre las 14 a 19 milímetros para tener un mejor desempeño*

- **Soldadura para la parte de inferior**

Para la parte de soldadura inferior se utilizará otro método primero se vera la figura

Figura 7-60 Diagrama de parte inferior

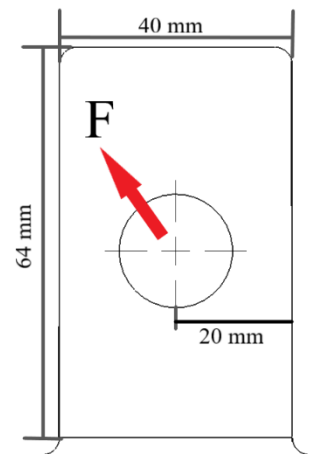
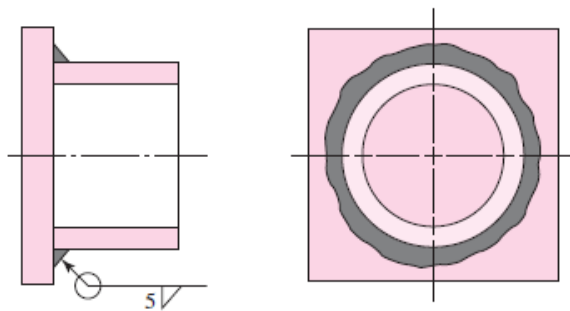
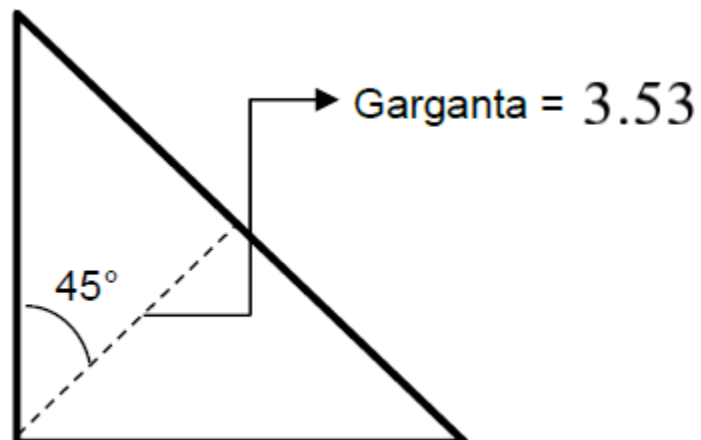


Figura 7-61 Esquema de la soldadura



Nota: Libro de Shigley 8tava edición

Figura 7-62 esquema de garganta



$$\sigma = \frac{M * c}{I}$$

Donde

M es el momento flector (fuerza)*A (altura de la pieza)

C es la distancia del centro al final de la pieza

I es la inercia de las figuras

Se calcula M

$$F = 31408.5 \text{ N} * 64 \text{ mm}$$

$$F = \mathbf{2010144 \text{ N}}$$

Ya con este valor ahora solo se calcula la inercia la cual es de un rectángulo y su ecuación es donde b y h tiene un valor de soldadura **3.53** que el mínimo de la garganta de soldadura

$$I = \frac{b * h^3}{12} - \frac{b' * h'^3}{12}$$

Se reemplaza los valores

$$I = \frac{19.33 * 67.1^3}{12} - \frac{15.8 * 64^3}{12}$$

$$I = \mathbf{141495.34 \text{ mm}^4}$$

Ya con estos valores se reemplaza en la formula principal

$$\sigma = \frac{201014 \text{ N} * 20 \text{ mm}}{141495.34 \text{ mm}^4}$$

$$\sigma = 28.41 \text{ Mpa}$$

ahora se calcula el factor de seguridad

$$Fs = \frac{\sigma}{Sy \text{ (soldadura)}}$$

$$Fs = \frac{482}{28.41} = 17$$

7.10 Cálculo de deformaciones de viga y columna

7.10.1 Deformación de la viga

Para el cálculo de deformación de la viga se utilizará el método de integración en la curva elástica la cual es:

$$y = \frac{P * a * L^2}{6 * E * I} * \left[\frac{x}{L} - \left\{ \frac{x}{L} \right\}^3 \right]$$

Donde:

P = es la carga a la que está sometida

a = es la sección en voladizo

L = la distancia entre los soportes

E = Modulo de resistencia

I = la inercia

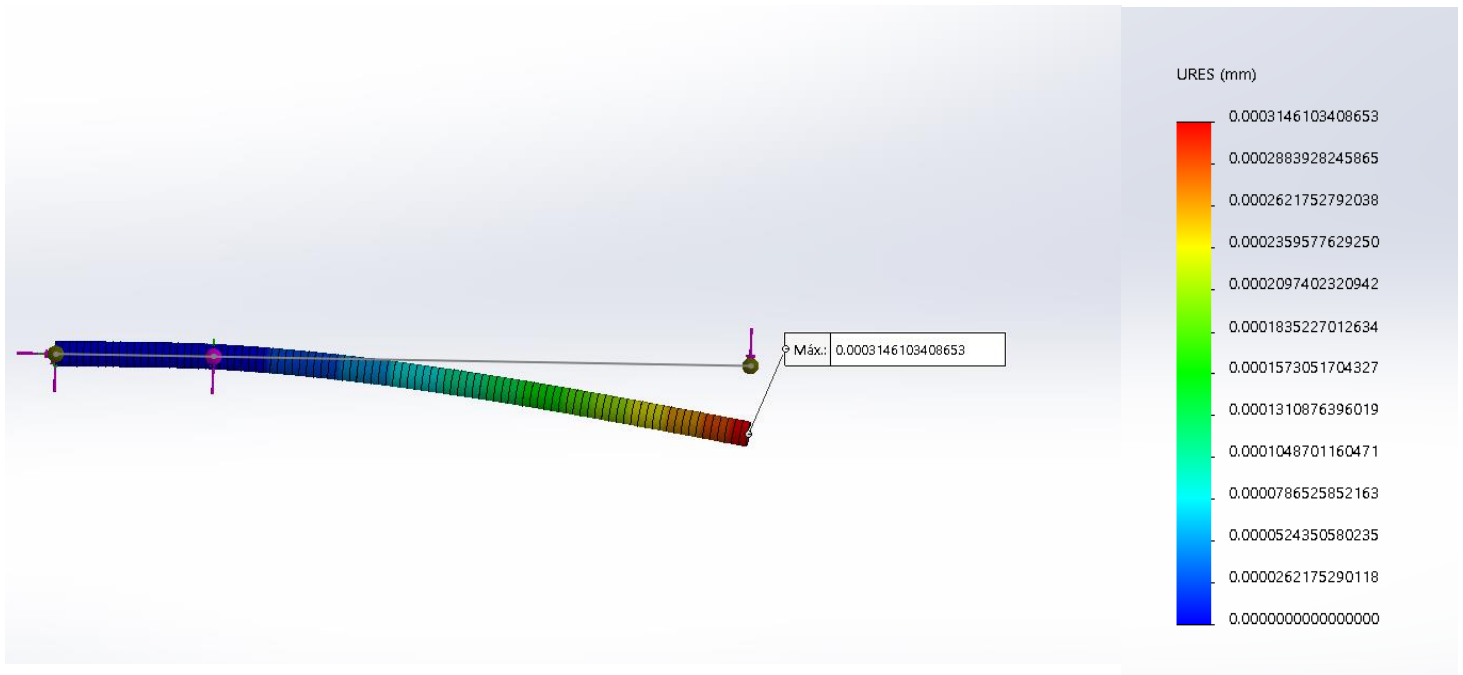
x = Longitud total

Entonces tenemos los siguientes datos: $P= 10000N$, $a=1700 \text{ mm}$, $L= 500 \text{ mm}$, $E= 207000000000 \text{ pascals}$, $I= 8690000 \text{ mm}^4$, $x= 2200 \text{ mm}$

$$y = \frac{10730N * 1700mm * 500mm^2}{6 * 207000000000 \text{ N} * mm * 8690000mm^4} * \left[\frac{2200mm}{500mm} - \left\{ \frac{2200mm}{500mm} \right\}^3 \right]$$

$$y = -0.0000331 \text{ mm}$$

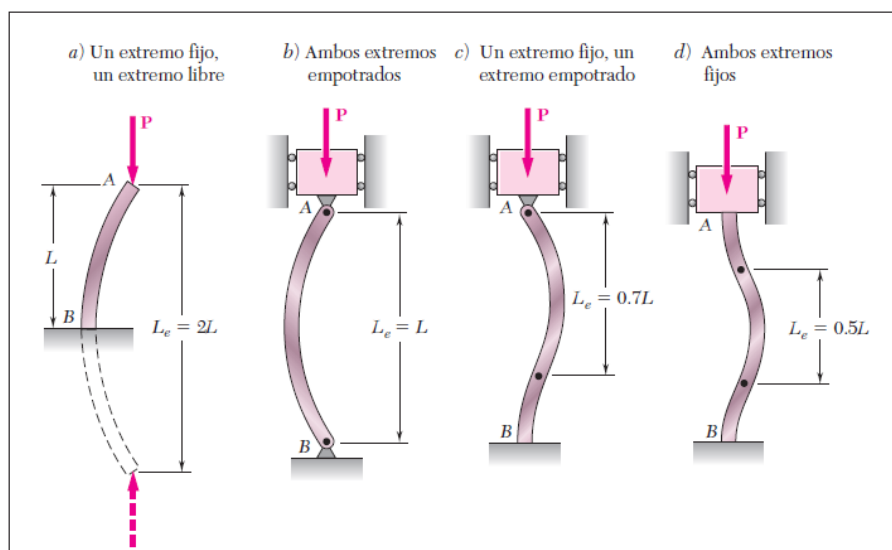
Figura 7-60 Deformación de la viga



7.10.2 Cálculo de la columna por pandeo

Para este cálculo se tomará el como referente el pandeo en la columna y para poder se tomará en cuenta el siguiente gráfico:

Figura 7-61 Longitudes efectivas de columnas para varias condiciones de extremo



Con la tabla de arriba se sabe que se debe utilizar el ejemplo de: *un extremo fijo, un extremo libre*. Luego se utilizará la fórmula de pandeo crítico, la cual nos dice que el pandeo debe ser menor al pandeo crítico:

$$\rho < \rho_{cr}$$

$$\rho_{cr} = \frac{\pi^2 * E * I}{(\beta * L)^2}$$

E = Modulo de resistencia

I = la inercia

L = Longitud total

B = Longitudes efectivas de columnas para varias condiciones de extremo

$$\frac{\pi^2 * 207000 \frac{N}{mm^2} * 7400000 mm^4}{(2 * 2100)^2}$$

$$\rho_{cr} = \mathbf{86836.73 N}$$

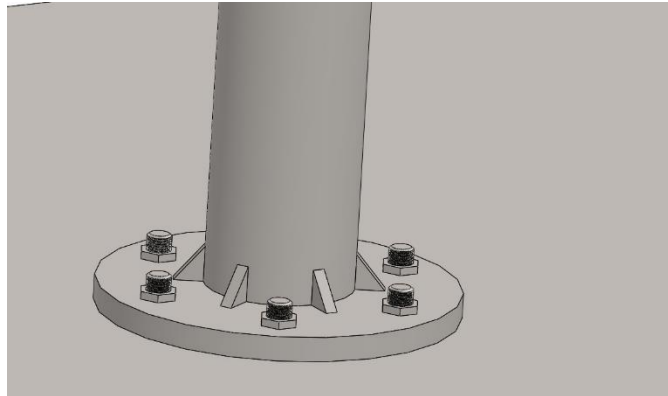
Con este resultado se puede observar que el pandeo crítico es mucho mayor a la carga que está sometida la columna, por ende, no habrá falla por pandeo.

$$86836.73 N \gg 10.000 N$$

7.11 Diseño y Soporte de anclaje

La seguridad de la estructura radica en su base la cual en el diseño se determino que un disco 2045 es el indicado para sus funciones, 6 triangulos los cuales estan soldados al disco con la columna, esto nos va a garantizar que sea mas solida, se ajusta su base con el chasis del vehiculo, con 6 tornillos con arandelas de presion helicoidales para un mayor seguridad.

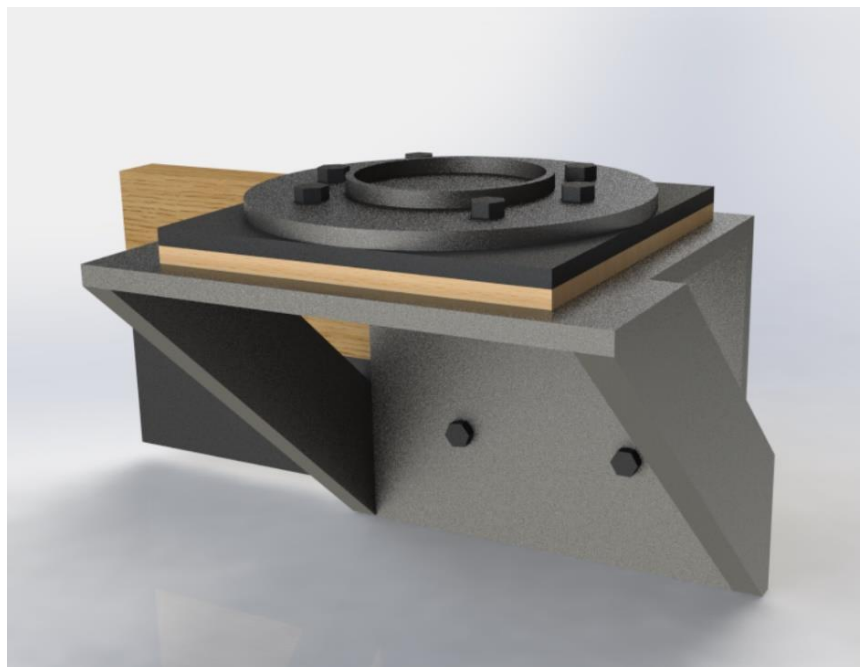
Figura 7-62 Diseño de base del dispositivo.



Nota: Los autores

Luego de esto se harán las simulaciones respectivas en el software de SolidWorks, para esto se hace el siguiente diseño:

Figura 7-63 Diseño del empotramiento

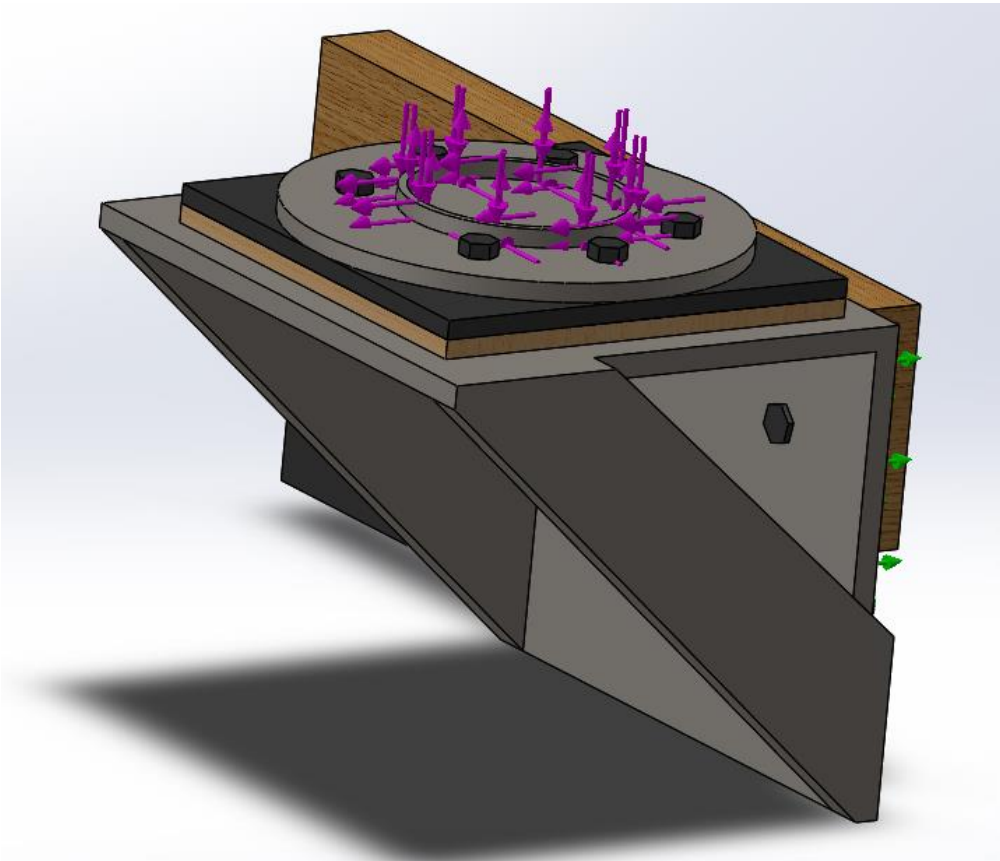


Nota: Los autores

El diseño este sujeto con 4 tornillos de 5/8 de pulgada a la viga de madera 500 mm de largo con un espesor de 50 mm la cual se encuentra debajo del vehículo y una viga en forma de C la tiene 120 mm de largo con un espesor de 5 mm de ancho y con 25 mm de ancho en el ala, la cual está instalada por dentro del chasis del camión para darle una mejor sujeción y seguridad al empotramiento. (mirar anexos)

Luego se agregan las fuerzas La cuales salen de las reacciones en la columna y más el peso de los materiales lo cual da el siguiente valor de fuerza aplicada: 20957.11 N en el eje Y luego en el eje X habrá una fuerza 1639 N con un momento de 23909 N*m.

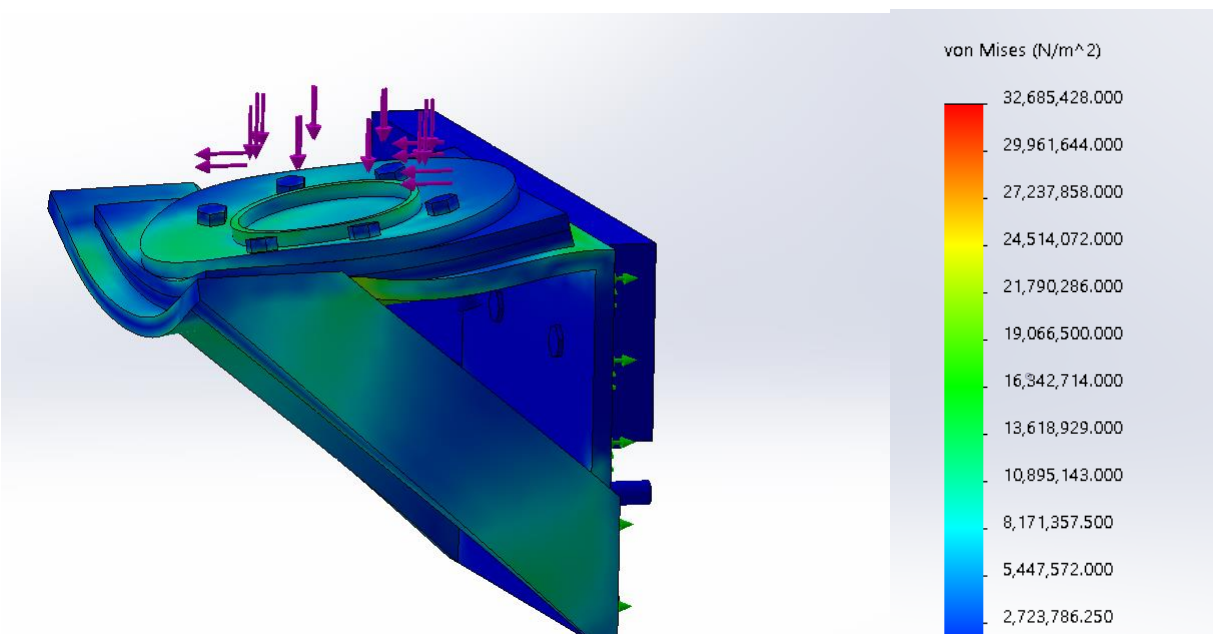
Figura 7-64 Fuerzas aplicadas



Nota: los autores

Ahora se ven los resultados:

Figura 7-65 Valor de la tensión en el empotramiento



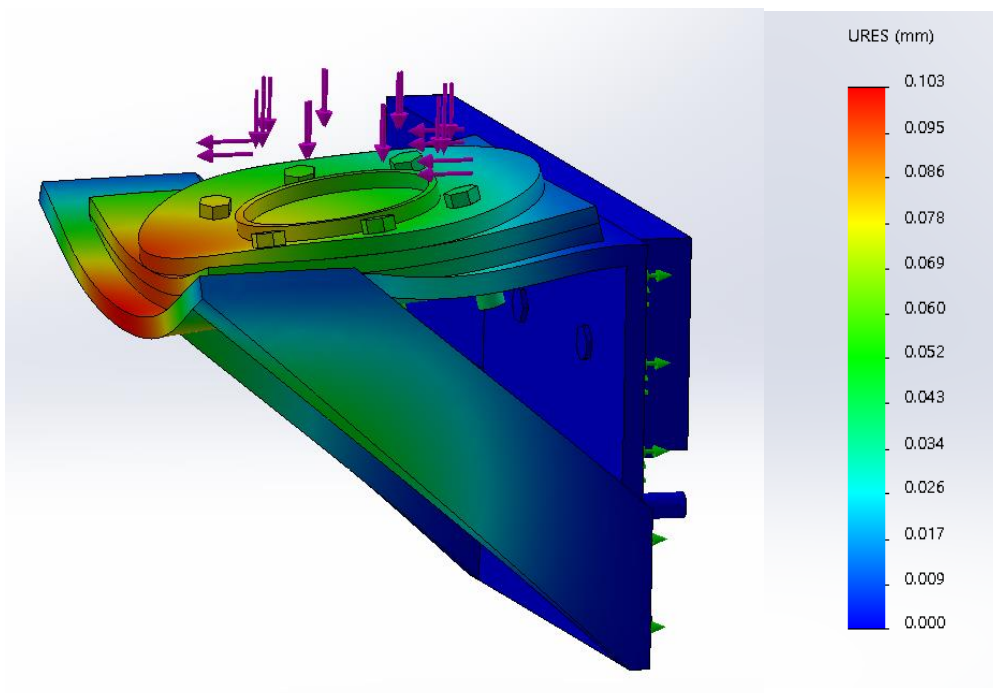
Nota: los autores

Con los valores de tensión que se obtuvieron los cuales son 33 Mpa sabemos que el material y el diseño aguante de una forma considerable el peso al que está sometido ya que esta echo de ASTM A36 que tiene una resistencia a la fluencia de 250 Mpa dando un factor de seguridad de:

$$Fs = \frac{250}{33}$$

$$Fs = 7.5$$

Figura 7-66 Deformación del empotramiento



Como se puede observar la deformación producida por las fuerzas es apenas de 0.103 milímetros lo cual es un resultado satisfactorio para las fuerzas a la que está sometido el empotramiento

8.0 Análisis de costos

En el análisis de costos podemos observar que precio (dado por piezas) tiene un valor de cinco millones doscientos cincuenta y cuatro mil trescientos pesos (5,254,300\$) colombianos, contando la mano de obra la cual cobraría setenta y cinco mil pesos (75,000\$) por día, se hace un estimado de ensamblaje de tres días lo cual daría un valor de doscientos veinticinco mil quinientos pesos (225,000), sumando este costo anterior al valor de la grúa daría un valor de cinco millones cuatrocientos cuarenta y siete mil trescientos pesos (5,479,300\$)

El valor promedio de un **montacargas** de año 2015 que puede sostener una capacidad de 3 mil kilogramos tiene un costo setenta y ocho millones doscientos cincuenta mil (78,250,000\$) (promedio sacado con valores encontrados en mercado libre)

Pluma Grúa con Motor Eléctrico Monofásico 220V tiene un valor siete millones trescientos cuarenta y nueve mil novecientos pesos (7,349.900\$)

Por último, el precio de un polipasto eléctrico de tres toneladas de marca meri ingeniería modelos MIP-3T tiene un valor de ocho millones novecientos cincuenta mil pesos colombianos (8,950,000)

Mirando y comparando estas tres opciones la opción que da el mayor costo beneficio sería la opción de la grúa diseñada para este proyecto.

9.0 Manual de operación del dispositivo.

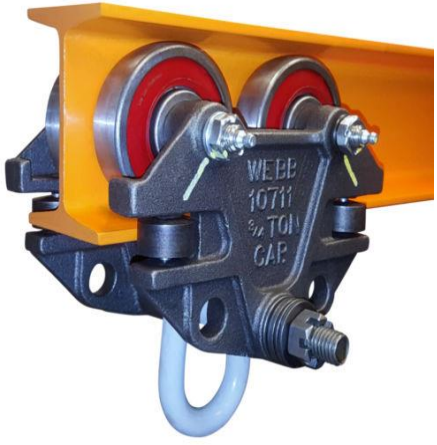
Para tener en cuenta: Al momento de que el operario realice la práctica de izaje de la grúa, debe estar bajo el conocimiento y comprensión del manual de operación, ya que un buen uso del dispositivo, evitaremos daños en el equipo y evitamos accidentes.



- como primera medida se debe revisar que la estructura de la grúa, que sus cadenas, rodamientos, tornillos, que se encuentre sus componentes acoplados, en buen estado estructural, evitando de esta manera posibles accidentes
- verificar que el carro para viga de elevación sus rodamientos estén lubricados que no estén obstruidos, importante observar que la cadena no presenta fracturas o están truncadas “obstruidas”.
- verificar el tensor de cadena tipo trinquete, esta herramienta cuenta con dos ganchos con una movilidad de trescientos sesenta grados (360°) para tener una mejor sujeción a la carga de ensamble. Este dispositivo debe inspeccionarse antes de que la grúa entre en operación.
- verificar la diferencial del polipasto manual, esta herramienta cumple con la función de levantamiento y desplazamiento de los isotanques, está conformado por poleas y cadenas, es importante inspeccionar estas piezas antes de operar.
- verificar la inclinación en la que se encuentra el vehículo tipo camión ya que si se encuentra desnivelado es importante graduar la inclinación de la grúa antes del izaje del isotanque, de este modo evitamos que se vea afectada su estructura.

Al finalizar la operación del izaje de la grúa y posteriormente el desplazamiento del vehículo tipo camión se debe asegurar la grúa recostando o desplazándose hasta el costado para dejar la grúa asegurada y evitar accidentes.

10 manual de mantenimiento

teniendo en cuenta que el mantenimiento es la acción de preservar en buen estado el funcionamiento de un equipo, Se realiza el manual de mantenimiento que indica la manera correcta en que se debe llevar a cabo este cada uno de los elementos utilizados durante la operación, esto con el objetivo de prolongar la vida útil y el buen funcionamiento de todos los componentes que conforman la grúa o dispositivo.

Mantenimiento			
Componentes	Periodo	Revisión	Imagen
Carrito para viga	Mensual	+ Verificar el correcto funcionamiento de los rodamientos. + Verificar cadena.	
	Semestral	+ Cambio de grasa de rodamientos. + Cambio de gancho de izaje.	

Tensor de cadena tipo trinquete	Mensual	+ Verificación de ganchos de anclaje. + Verificación de los dientes.	
	Semestral	+ Cambio de ganchos + Cambio de tensor de cadena.	
Diferencial polipasto manual	Mensual	+ Verificación de las poleas. + Verificación de las cadenas o cuerdas.	
	Semestral	+ Cambio de poleas.	

Conclusiones

- El diseño de esta grúa presenta varias ventajas para el desarrollo de la operación de cargue y descargue, es un equipo compacto y fácil de transportar. en comparación a los equipos tradicionales desarrollados para esta tarea.
- Como guía de la normativa, Los modelos de camión y estructura de la carrocería, Se diseño en SolidWorks cada una de sus piezas del dispositivo, Se le hicieron pruebas y los análisis estáticos correspondientes.
- Se analizaron nuevas ideas, hasta las establecidas en el mercado, La evaluación de selección del dispositivo, se realizó con la metodología de Kesselring, criterios establecidos para saber si cumple con la necesidad del proyecto.
- En el diseño de nuestra grúa quedó evidenciado la versatilidad de trabajo que podría realizar en otros tipos de labores la cual requiera en desplazamiento de mercancía con la

seguridad de que no se va a exponer vidas humanas.

- El desarrollo de la grúa permitirá a los futuros ingenieros, brindarle la oportunidad al momento que se presente una dificultad en la industria, la solución que se puede brindar desde nuestra carrera es versátil.
- Las herramientas de modelado que se utilizó en nuestro diseño nos brindan una perspectiva de criterio ingenieril al concluir qué tipo de estructura es la ideal, para ejecutar un trabajo con mayor seguridad y visión de desarrollo mecánico.
- Con los cálculos obtenidos en el análisis estático se pudo determinar y evidenciar que la grúa puede y es capaz de cargar 1073 kg de peso, de forma satisfactoria y segura.

Recomendaciones

- Si se desea aumentar el peso de carga y descargue es necesario cambiar el sistema mecánico, Por seguridad, el tipo de peso es necesario un sistema hidráulico, su incorporación a la estructura es ideal para este tipo de trabajo.
- La grúa es adaptable a diferentes tipos de carrocería o chasis, aumentado en diámetro de su base se logra una mayor facilidad de adaptación o aumento de peso en su funcionamiento.
- En el diseño mecánico se plantea que su gancho de anclaje puede ser sustituido o adaptable a otros tipos de funcionamientos que se requieran en su labor.
- La columna de nuestro diseño presenta en su anclaje a su viga la opción de intercambiar su necesidad a una viga tipo C si se requiere un funcionamiento específico.

- Se debe evitar al cien por ciento el izaje de equipos que no estén correctamente equilibrados para evitar el efecto péndulo de la carga. Se debe evitar al cien por ciento el izaje de equipos que no estén correctamente equilibrados para evitar el efecto péndulo de la carga.
- No se debe izar carga si el equipo o el camión se encuentran en una superficie muy inclinada

Anexo A costos de la grúa

COTIZACION							
Componente	Marca	Cantidad	Capacidad	(\$ colombiano)	Dimensión original	Dimensión requerida	Lugar donde se cotizó
VIGA IPE 160	Multimarca	1 Unidad	*****	\$ 1,193,500	6 metros de largo	2.20 metros de largo	Homecenter
Tubería estructural IPAC redonda	Multimarca	1 Unidad	*****	\$ 1,344,200	6 metros de largo	1.20 metros de largo	Agofer
Ratchet para cadena de 5/16 a 3/8	Multimarca	1 Unidad	12 Toneladas	\$ 840,000	ver anexos	ver anexos	Cables y Eslingas
Troly planos para viga	Multimarca	1 Unidad	3 Toneladas	\$ 420,000	ver anexos	ver anexos	Mercado Libre
Diferencial polipasto de cadena	Yale	1 Unidad	3 Toneladas	\$ 390,000	ver anexos	ver anexos	Mercado Libre
Tornillo hexagonal 3/8*3 y tuerca	Multimarca	4 Unidad	*****	\$ 17,600	3/8*3 (Pulgadas)	Estándar	Homecenter
Lamina de metal lisa calibre 34	Multimarca	1 Unidad	*****	\$ 29,000	2.14*0.91*0.20 mm	150*75*0.20 mm	Homecenter
Placa de acero 1/2 pulgada	Multimarca	1	*****	\$ 1,000,000	6 metros cuadrado	70 mm	Agofer
Tornillo hexagonal 5/8*3 y tuerca	Multimarca	6	*****	\$ 20,000	ver anexos	ver anexos	Agofer
TOTAL				\$ 5,254,300			

Anexo B. Selección de carrito para viga

2 Ton Capacity Trolley

Part No. 8363

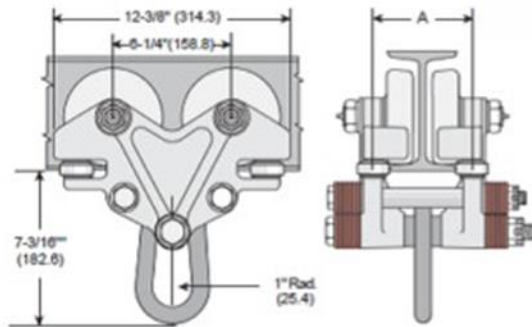
Adapts to: 6", 8", 10" & 12" I-beams

Standard Features:

- Side guide rollers prevent unnecessary wear on track and trolley.
- Extended end flanges for added safety.
- Rugged cast iron body construction.
- Trolley wheels are equipped with standard triple labyrinth seals. Wheels are bolted for easy replacement.

Available options:

- Red Seal Guard with full contact grease seals.



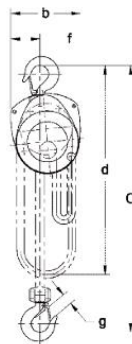
Min. horizontal radius 36" (304.8)
 Dia. of load link bolt 7/8" (22.2)
 Weight 66.5 pounds (30.16 kg)

I-beam Size	A	
	inch	mm
6"	5-5/16	135.0
8"	5-15/16	150.8
10"	6-9/16	166.6
12"	6-15/16	176.2

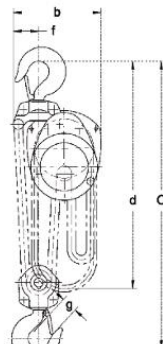
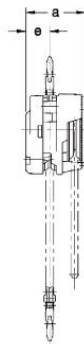
POLIPASTOS MANUALES DE HARRINGTON

Dimensiones del polipasto manual de cadena CF

Cap. (Ton)	Código de producto	a (mm)	b (mm)	d (m)	e (mm)	f (mm)	g (mm)
1/2	CF005	138	150	3	50	61	27
1	CF010	147	174		58.5	73	29
1 1/2	CF015	152	203		60.5	86	34
2	CF020	147	204		58.5	57.5	36
3	CF030	152	240	60.5	68	42.5	



1/2 - 1 1/2 tonelada



2 - 3 toneladas

Anexo C. Selección de ratchet de cadena



Tensor cadena con ganchos acortadores

Información del producto

POWERTEX



Tensor cadena con ganchos acortadores G80 (POWERTEX)

General: seguridad, diseño confiable para una fácil operación. No hay requisitos para el bloqueo de la manija que las palancas de carga tipo palanca.

Estándar: con ganchos.

Diseño: con cierres de seguridad.

Características: los ganchos de tiro cortos proporcionan una recogida óptima.

Material: caída de alta calidad de construcción forjada. Tratamiento térmico para mayor resistencia.

Marcado: According to standard, LC, tamaño, grado, EN, número de lote e ID del fabricante (SQQ o Powertex).

Acabado: pintado.

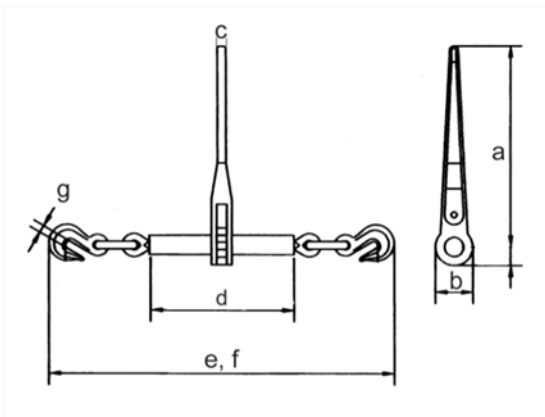
Certificación: EN 12195-3

Nota: cada tensor de cadena ha sido probado individualmente.

Grado: 8

Referencia CYE	LC kN	Fuerza mínima de rotura MBL	STF daN	Take up mm	Dimensión nominal mm	Carga de prueba ton	a mm	b mm	c mm	d mm	e mm	f mm	g mm	Peso (kg)	Delivery time
14.10PLB08L	40	8,1	2.000	160	8	5	355	66	16	252	780	620	10,5	4,5	1
14.10PLB10L	63	12,8	2.000	162	10	7,9	355	66	16	252	825	663	12	5,4	1
14.10PLB13L	100	20,3	2.500	150	13	12,5	355	66	16	252	925	775	15	7,7	1
14.10PLB16L	160	32,6	2.500	151	16	20	355	66	16	252	984	833	19	10,2	1

Plano - 14.10PLB16L



a mm	355
b mm	66
c mm	16
d	252
e	984
f mm	833
g mm	19

Anexo D. Selección de viga IPE 160

IPE	Dimensiones (mm)					Área cm ²	Peso Kg/m	Momento respecto a los ejes					
	h	b	s	t	r			EJE X-X			EJE Y-Y		
								I _x cm ⁴	S _x cm ³	R _x cm	I _y cm ⁴	S _y cm ³	R _y cm
80	80	46	3,8	5,2	5	7,64	6	80,1	20	3,24	8,48	3,69	1,05
100	100	55	4,1	5,7	7	10,3	8,1	171	34,2	4,07	15,9	5,78	1,24
120	120	64	4,4	6,3	7	13,2	10,4	318	53	4,9	27,6	8,64	1,45
140	140	73	4,7	6,9	7	16,4	12,9	541	77,3	5,74	44,9	12,3	1,65
160	160	82	5	7,4	9	20,1	15,8	869	109	6,58	68,2	16,6	1,84
180	180	91	5,3	8	9	23,9	18,8	1320	146	7,42	101	22,1	2,05
200	200	100	5,6	8,5	12	28,5	22,4	1940	194	8,26	142	28,4	2,23
220	220	110	5,9	9,2	12	33,4	26,2	2770	252	9,11	205	37,2	2,48
240	240	120	6,2	9,8	15	39,1	30,7	3890	324	9,97	283	47,2	2,69
270	270	135	6,6	10,2	15	45,9	36,1	5790	429	11,2	419	62,1	3,02
300	300	150	7,1	10,7	15	53,8	42,2	8360	557	12,5	603	80,4	3,35
330	330	160	7,5	11,5	18	62,6	49,1	11800	713	13,7	787	98,4	3,55
360	360	170	8	12,7	18	72,7	57,1	16300	904	15	1040	123	3,79
400	400	180	8,6	13,5	21	84,5	66,3	23100	1160	16,5	1320	146	3,95
450	450	190	9,4	14,6	21	98,8	77,6	33700	1500	18,5	1670	176	4,12
500	500	200	10,2	16	21	116	90,7	48200	1930	20,4	2140	214	4,3
550	550	210	11,1	17,2	24	134	106	67100	2440	22,3	2660	254	4,45
600	600	220	12	19	24	156	122	92100	3070	24,3	3380	308	4,66

Fuente: <chrome-extension://efaidnbmninnipcgjclcfndmkaj/https://metaza.com.co/wp-content/uploads/2017/10/Ficha-t%C3%A9cnica-Vigas-IPE-HEA-WF.pdf>

Anexo F. Planos Estructural

Anexo G. Tabla de tornillería para ensamblaje de grúa

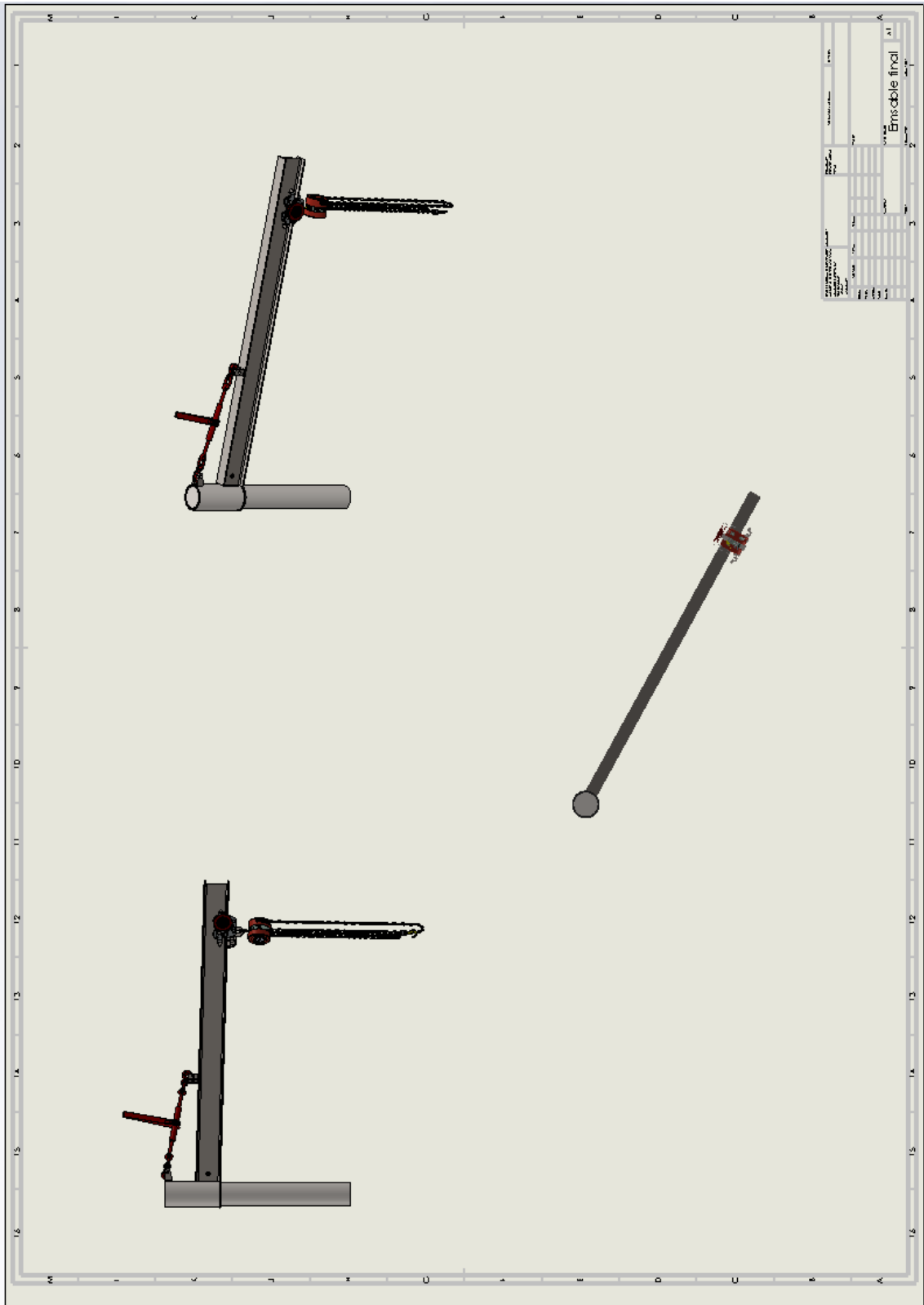
Diámetro nominal (Nominal diameter)	Tipo de rosca (Pitch)	Grado de Resistencia (Grade Designation)		
		Grado 2 (Grade 2)	Grado 5 (Grade 5)	Grado 8 (Grade 8)
1/4	20 RO	5.0 - 6.0	7.9 - 9.0	11.0 - 13.0
	28 RF	5.8 - 7.0	8.8 - 10.0	12.7 - 14.0
5/16	18 RO	10.6 - 12.5	16.6 - 18.5	23.0 - 27.0
	24 RF	11.7 - 14.0	18.0 - 21.0	26.0 - 30.0
3/8	16 RO	18.6 - 22.0	29.5 - 33.0	40.0 - 47.0
	24 RF	21.0 - 24.0	32.5 - 37.0	46.0 - 52.0
7/16	14 RO	30.0 - 34.6	47.0 - 54.0	65.0 - 76.0
	20 RF	33.0 - 39.0	52.0 - 60.0	73.0 - 84.0
1/2	13 RO	45.0 - 52.0	71.0 - 82.0	100.0 - 115.0
	20 RF	51.0 - 59.0	80.0 - 90.0	112.0 - 128.0
9/16	12 RO	66.0 - 75.0	103.0 - 116.0	145.0 - 165.0
	18 RF	73.0 - 85.0	113.0 - 130.0	160.0 - 184.0
5/8	11 RO	91.0 - 105.0	150.0 - 170.0	200.0 - 230.0
	18 RF	103.0 - 117.0	160.0 - 180.0	225.0 - 255.0
3/4	10 RO	160.0 - 183.0	250.0 - 290.0	350.0 - 405.0
	16 RF	179.0 - 205.0	275.0 - 320.0	390.0 - 450.0
7/8	9 RO	155.0 - 180.0	400.0 - 465.0	570.0 - 660.0
	14 RF	171.0 - 200.0	445.0 - 515.0	620.0 - 730.0
1	8 RO	233.0 - 270.0	600.0 - 705.0	850.0 - 1 000.0
	14 UNS RF	261.0 - 300.0	660.0 - 775.0	930.0 - 1 090.0
1-1/8	7 RO	330.0 - 380.0	740.0 - 860.0	1 200.0 - 1 400.0
	12 RF	370.0 - 425.0	830.0 - 955.0	1 350.0 - 1 545.0
1-1/4	7 RO	470.0 - 540.0	1 050.0 - 1 220.0	1 700.0 - 1 940.0
	12 RF	520.0 - 600.0	1 160.0 - 1 345.0	1 880.0 - 2 180.0
1-1/2	6 RO	810.0 - 930.0	1 820.0 - 2 080.0	2 940.0 - 3 370.0
	12 RF	915.0 - 1 045.0	2 050.0 - 2 340.0	3 320.0 - 3 790.0

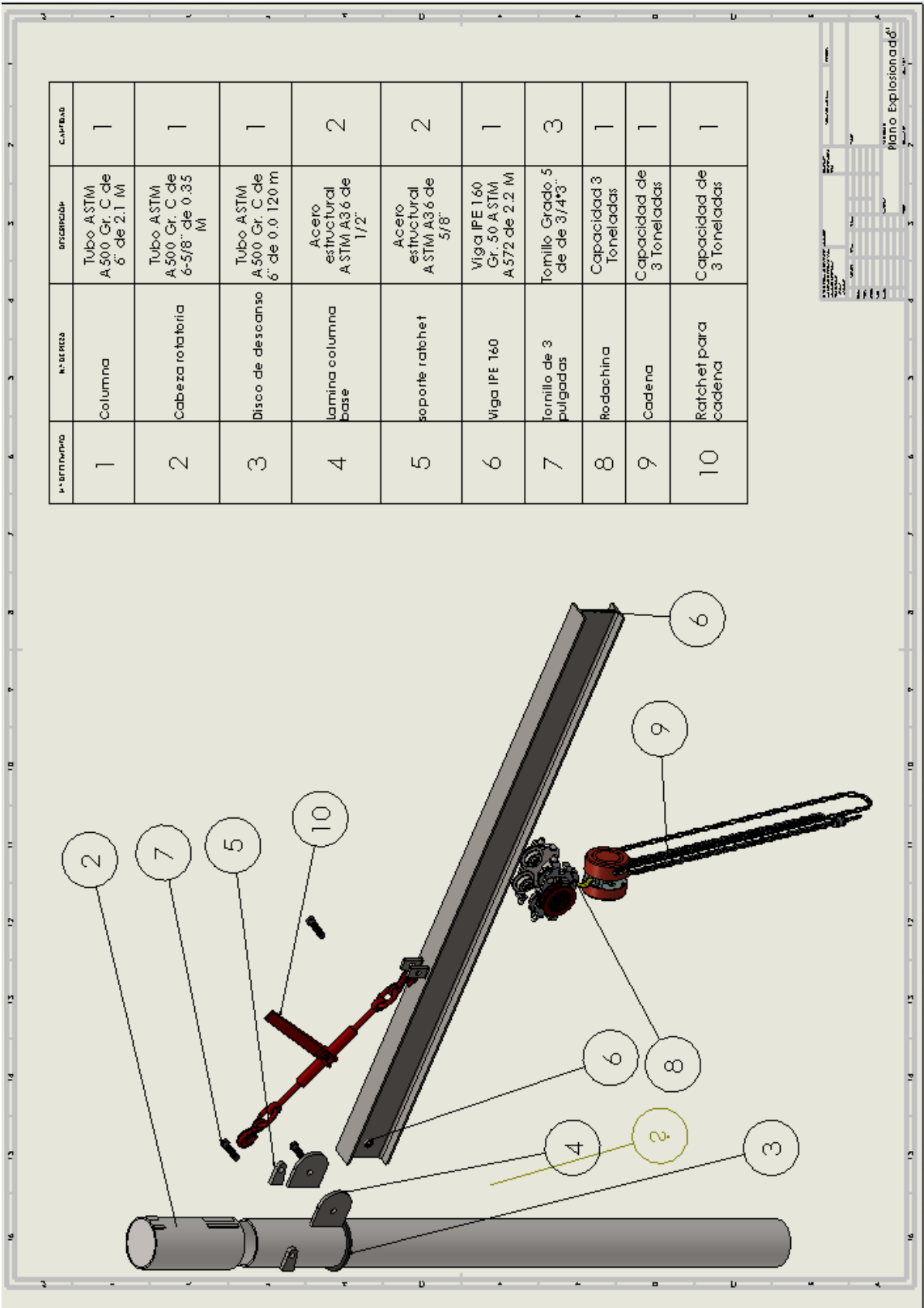
Nota: Para uso general aplique este torque de ensamble, si no existe una especificación contraria.
(Note: Unless otherwise specified, apply these tightening torques).

Anexo H. Tabla de Tornillería para base

Diámetro/ pulgadas	Diámetro/ milímetros	Rosca ordinaria Hilos x pulgadas	Rosca fina Hilos x pulgada	Llave para hexágono
¼	6.350	20	28	7/16
5/16	7.938	18	24	1/2
3/8	9.525	16	24	9/16
7/16	11.113	14	20	5/8
½	12.700	13	20	3/4
9/16	14.288	12	18	13/16
5/8	15.875	11	18	15/16
¾	19.050	10	16	1.1/8
7/8	22.223	9	14	1.5/16
1"	25.400	8	14	1.1/2
1.1/8	28.576	7	12	1.1/16
1.1/4	31.750	7	12	1.7/8
1.1/2	38.100	6	12	2.1/16

Referencia de roscas UNC y UNF para pernos en pulgadas

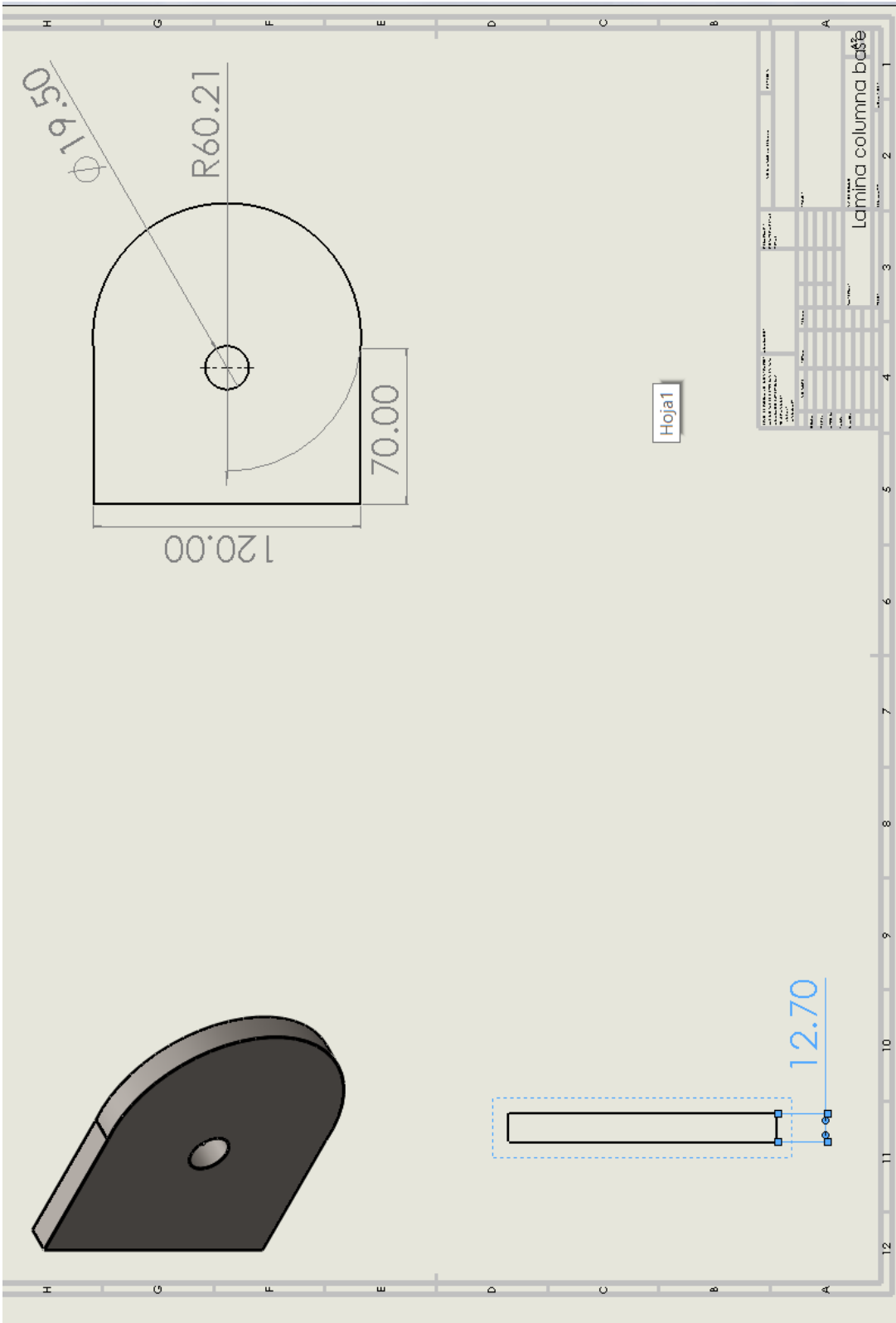




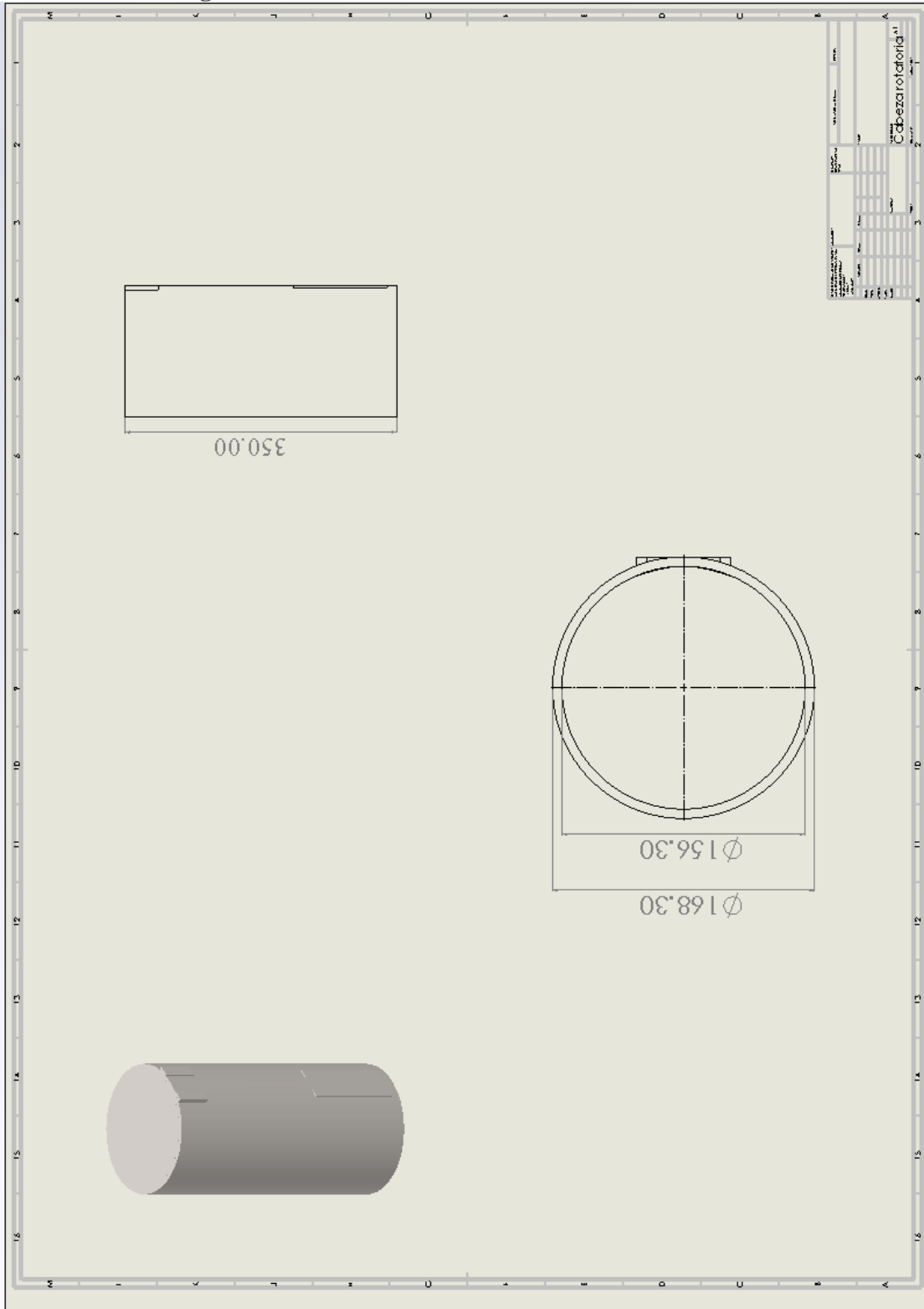
P. Art. No. de	N. de pieza	Descripción	Cantidad
1	Columna	Tubo ASTM A500 Gr. C de 6" de 2.1 M	1
2	Cabeza rotatoria	Tubo ASTM A500 Gr. C de 6-5/8" de 0.35 M	1
3	Disco de descanso	Tubo ASTM A500 Gr. C de 6" de 0.0 120 m	1
4	Lamina columna base	Acero estructural ASTM A36 de 1/2"	2
5	Soporte ratchet	Acero estructural ASTM A36 de 5/8"	2
6	Viga IPE 160	Viga IPE 160 Gr. 50 ASTM A572 de 2.2 M	1
7	Tornillo de 3 pulgadas	Tornillo Grado 5 de 3/4"x3"	3
8	Rodachina	Capacidad 3 Toneladas	1
9	Cadena	Capacidad de 3 Toneladas	1
10	Ratchet para cadena	Capacidad de 3 Toneladas	1

1. 2. 3. 4. 5. 6. 7. 8. 9. 10. 11. 12. 13. 14. 15. 16. 17. 18. 19. 20. 21. 22. 23. 24. 25. 26. 27. 28. 29. 30. 31. 32. 33. 34. 35. 36. 37. 38. 39. 40. 41. 42. 43. 44. 45. 46. 47. 48. 49. 50. 51. 52. 53. 54. 55. 56. 57. 58. 59. 60. 61. 62. 63. 64. 65. 66. 67. 68. 69. 70. 71. 72. 73. 74. 75. 76. 77. 78. 79. 80. 81. 82. 83. 84. 85. 86. 87. 88. 89. 90. 91. 92. 93. 94. 95. 96. 97. 98. 99. 100. 101. 102. 103. 104. 105. 106. 107. 108. 109. 110. 111. 112. 113. 114. 115. 116. 117. 118. 119. 120. 121. 122. 123. 124. 125. 126. 127. 128. 129. 130. 131. 132. 133. 134. 135. 136. 137. 138. 139. 140. 141. 142. 143. 144. 145. 146. 147. 148. 149. 150. 151. 152. 153. 154. 155. 156. 157. 158. 159. 160. 161. 162. 163. 164. 165. 166. 167. 168. 169. 170. 171. 172. 173. 174. 175. 176. 177. 178. 179. 180. 181. 182. 183. 184. 185. 186. 187. 188. 189. 190. 191. 192. 193. 194. 195. 196. 197. 198. 199. 200. 201. 202. 203. 204. 205. 206. 207. 208. 209. 210. 211. 212. 213. 214. 215. 216. 217. 218. 219. 220. 221. 222. 223. 224. 225. 226. 227. 228. 229. 230. 231. 232. 233. 234. 235. 236. 237. 238. 239. 240. 241. 242. 243. 244. 245. 246. 247. 248. 249. 250. 251. 252. 253. 254. 255. 256. 257. 258. 259. 260. 261. 262. 263. 264. 265. 266. 267. 268. 269. 270. 271. 272. 273. 274. 275. 276. 277. 278. 279. 280. 281. 282. 283. 284. 285. 286. 287. 288. 289. 290. 291. 292. 293. 294. 295. 296. 297. 298. 299. 300. 301. 302. 303. 304. 305. 306. 307. 308. 309. 310. 311. 312. 313. 314. 315. 316. 317. 318. 319. 320. 321. 322. 323. 324. 325. 326. 327. 328. 329. 330. 331. 332. 333. 334. 335. 336. 337. 338. 339. 340. 341. 342. 343. 344. 345. 346. 347. 348. 349. 350. 351. 352. 353. 354. 355. 356. 357. 358. 359. 360. 361. 362. 363. 364. 365. 366. 367. 368. 369. 370. 371. 372. 373. 374. 375. 376. 377. 378. 379. 380. 381. 382. 383. 384. 385. 386. 387. 388. 389. 390. 391. 392. 393. 394. 395. 396. 397. 398. 399. 400. 401. 402. 403. 404. 405. 406. 407. 408. 409. 410. 411. 412. 413. 414. 415. 416. 417. 418. 419. 420. 421. 422. 423. 424. 425. 426. 427. 428. 429. 430. 431. 432. 433. 434. 435. 436. 437. 438. 439. 440. 441. 442. 443. 444. 445. 446. 447. 448. 449. 450. 451. 452. 453. 454. 455. 456. 457. 458. 459. 460. 461. 462. 463. 464. 465. 466. 467. 468. 469. 470. 471. 472. 473. 474. 475. 476. 477. 478. 479. 480. 481. 482. 483. 484. 485. 486. 487. 488. 489. 490. 491. 492. 493. 494. 495. 496. 497. 498. 499. 500. 501. 502. 503. 504. 505. 506. 507. 508. 509. 510. 511. 512. 513. 514. 515. 516. 517. 518. 519. 520. 521. 522. 523. 524. 525. 526. 527. 528. 529. 530. 531. 532. 533. 534. 535. 536. 537. 538. 539. 540. 541. 542. 543. 544. 545. 546. 547. 548. 549. 550. 551. 552. 553. 554. 555. 556. 557. 558. 559. 560. 561. 562. 563. 564. 565. 566. 567. 568. 569. 570. 571. 572. 573. 574. 575. 576. 577. 578. 579. 580. 581. 582. 583. 584. 585. 586. 587. 588. 589. 590. 591. 592. 593. 594. 595. 596. 597. 598. 599. 600. 601. 602. 603. 604. 605. 606. 607. 608. 609. 610. 611. 612. 613. 614. 615. 616. 617. 618. 619. 620. 621. 622. 623. 624. 625. 626. 627. 628. 629. 630. 631. 632. 633. 634. 635. 636. 637. 638. 639. 640. 641. 642. 643. 644. 645. 646. 647. 648. 649. 650. 651. 652. 653. 654. 655. 656. 657. 658. 659. 660. 661. 662. 663. 664. 665. 666. 667. 668. 669. 670. 671. 672. 673. 674. 675. 676. 677. 678. 679. 680. 681. 682. 683. 684. 685. 686. 687. 688. 689. 690. 691. 692. 693. 694. 695. 696. 697. 698. 699. 700. 701. 702. 703. 704. 705. 706. 707. 708. 709. 710. 711. 712. 713. 714. 715. 716. 717. 718. 719. 720. 721. 722. 723. 724. 725. 726. 727. 728. 729. 730. 731. 732. 733. 734. 735. 736. 737. 738. 739. 740. 741. 742. 743. 744. 745. 746. 747. 748. 749. 750. 751. 752. 753. 754. 755. 756. 757. 758. 759. 760. 761. 762. 763. 764. 765. 766. 767. 768. 769. 770. 771. 772. 773. 774. 775. 776. 777. 778. 779. 780. 781. 782. 783. 784. 785. 786. 787. 788. 789. 790. 791. 792. 793. 794. 795. 796. 797. 798. 799. 800. 801. 802. 803. 804. 805. 806. 807. 808. 809. 810. 811. 812. 813. 814. 815. 816. 817. 818. 819. 820. 821. 822. 823. 824. 825. 826. 827. 828. 829. 830. 831. 832. 833. 834. 835. 836. 837. 838. 839. 840. 841. 842. 843. 844. 845. 846. 847. 848. 849. 850. 851. 852. 853. 854. 855. 856. 857. 858. 859. 860. 861. 862. 863. 864. 865. 866. 867. 868. 869. 870. 871. 872. 873. 874. 875. 876. 877. 878. 879. 880. 881. 882. 883. 884. 885. 886. 887. 888. 889. 890. 891. 892. 893. 894. 895. 896. 897. 898. 899. 900. 901. 902. 903. 904. 905. 906. 907. 908. 909. 910. 911. 912. 913. 914. 915. 916. 917. 918. 919. 920. 921. 922. 923. 924. 925. 926. 927. 928. 929. 930. 931. 932. 933. 934. 935. 936. 937. 938. 939. 940. 941. 942. 943. 944. 945. 946. 947. 948. 949. 950. 951. 952. 953. 954. 955. 956. 957. 958. 959. 960. 961. 962. 963. 964. 965. 966. 967. 968. 969. 970. 971. 972. 973. 974. 975. 976. 977. 978. 979. 980. 981. 982. 983. 984. 985. 986. 987. 988. 989. 990. 991. 992. 993. 994. 995. 996. 997. 998. 999. 1000.

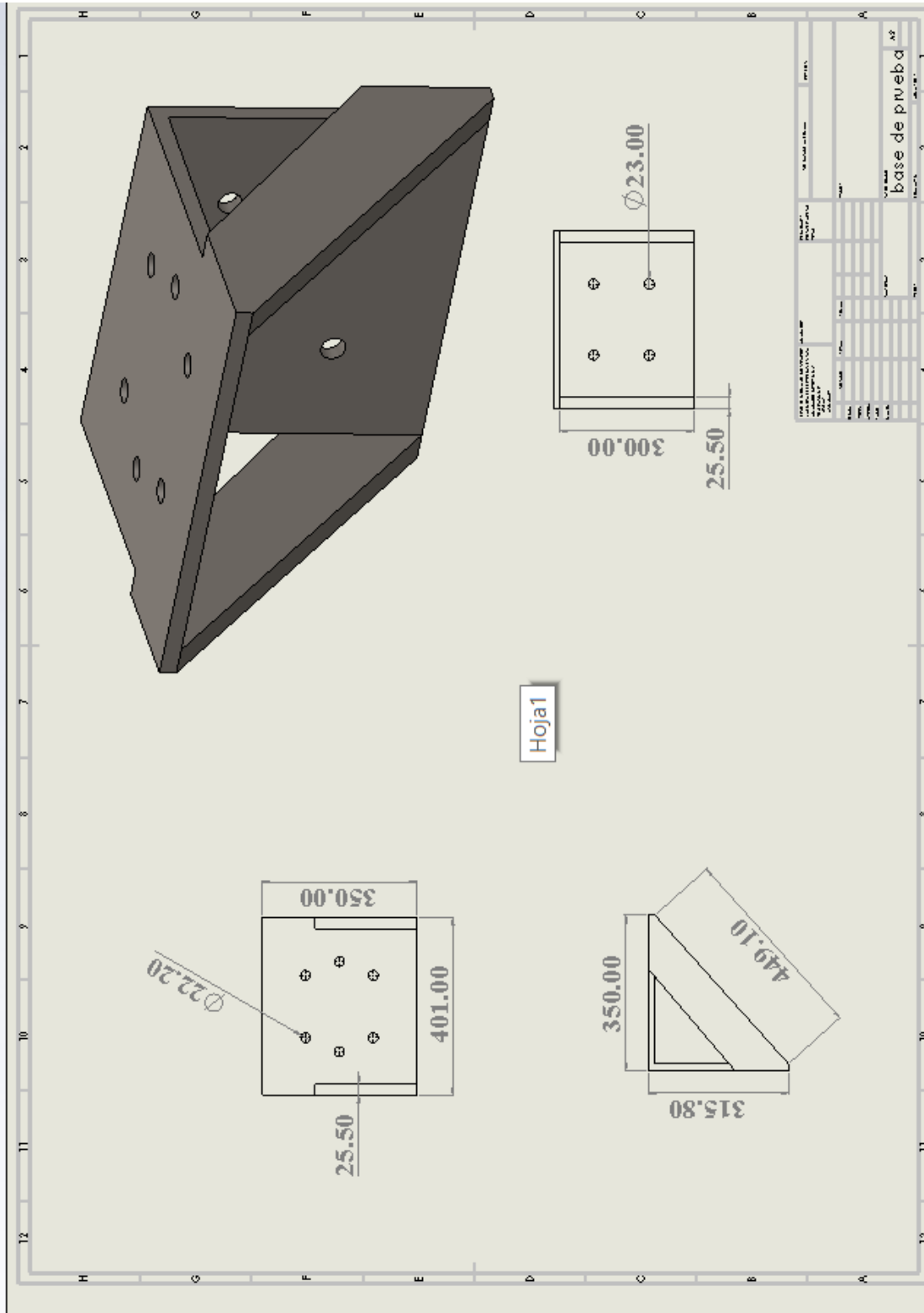
Anexo J. Planos del Abrazadera



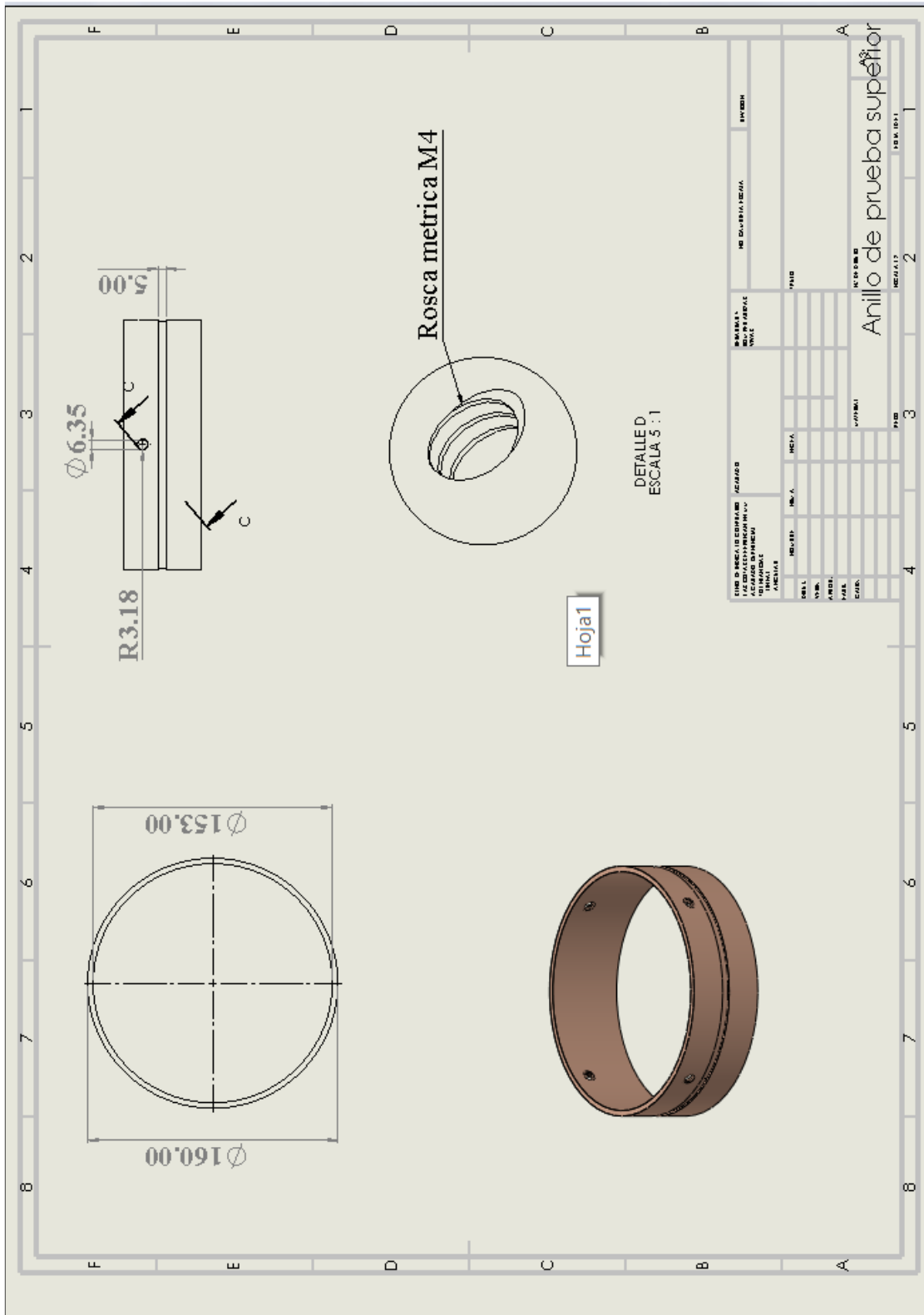
Anexo K Cabeza giratoria



Anexo L base de empotramiento al camion



Anexo M anillo superior para cabeza giratoria



Balbuena, J. M. C. (2007). Camión con grúa y plataforma elevadora de personal de uso combinado. *Técnica Industrial*, 269, 46.

- Beltran Navio, O. J. (2004). Sistemas de elevación para una fábrica de bridas de acero.
- Blanco-Varela, M. T., Sánchez de Rojas, M. I., Martínez-Ramírez, S., Carmona-Quiroga, P. M., Frías, M., Guerrero Bustos, A. M., ... & Azorín López, V. (2011). Ciencia de Materiales aplicada al Patrimonio (CEMAPA).
- Bravo Villamagua, G. M., & Guerrero Cueva, A. B. (2017). Análisis técnico para la adecuación de una grúa hidráulica en vehículos de hasta 3.5 toneladas, para mantenimiento de redes eléctricas. 2017 (Bachelor's thesis, Universidad del Azuay).
- Contreras, F., Romero, B., Suárez, N., González, M., Fouillioux, C., Guevara, E., ... & Velasco, M. (2002). Grúa grúa eléctrica de 0. *Archivos Venezolanos de Farmacología y Terapéutica*, 21(2), 148-155.
- García Amengual, S. (2018). *Grúa hidráulica manual tipo pluma para furgonetas industriales* (Bachelor's thesis, Universitat Politècnica de Catalunya).
- Guerrero Loyola, M. A. (1999). Fabricación y montaje mecánico de la estructura de una grúa pórtico de 25 Tm. de capacidad.
- Hernández Dorta, S. (2017). Grúa ligera para furgoneta abierta con actuadores eléctricos.
- Jaramillo Añazco, L. F., & Pantoja Freire, J. L. (2012). *Diseño y construcción de un elevador electrohidráulico tipo pluma, para una carga de una tonelada; comandado por una unidad de electroválvulas* (Bachelor's thesis, Quito/UIDE/2012).
- López Álvarez, L., & ÁLVAREZ, L. L. (2014). Evaluación de la implementación de la norma de eficiencia energética para vehículos ligeros nuevos.
- Luana, C. L., Fabián, Q. A., & Samir, Z. E. Proceso y tipos de soldadura para materiales metálicos y termoplásticos.
- Matallana Guzmán, L. A. (2005). Diseño, evaluación y construcción de una grúa hidráulica para tractor.
- Mendoza de Armas, C., & Jiménez Narváez, G. (2017). La nueva grúa de brazo articulado manual para camión montado. *Revista Facultad Nacional de Agronomía Medellín*, 70(2), 8120-8122.
- Rothbart, H. A., & Klipp, D. L. (2004). Cam design handbook. *J. Mech. Des.*, 126(2), 375-375.
- Valverde-Alpízar, S. A. (1999). De Tolerancias. *Acta Académica*, 25(noviembre), 117-133.

Villavicencio García, M. E., & Ramos Rodríguez, R. S. (2019). Incrementar la disponibilidad de las grúas portacontenedores de un patio de almacenamiento y reparación de contenedores en Guayaquil.

"¿Qué tipos de vehículos de carga son los más conocidos?" Manual de Comercio Exterior.