

# Estudio técnico, normativo y económico de la adaptación de un turbocompresor en vehículos de combustión interna a gasolina

*Autores: Erik Sebastián Cely Berrio*

*Código: 10421723363*

[ecely71@uan.edu.co](mailto:ecely71@uan.edu.co)

*Andrés David Gaitán Russi*

*Código 10421322300*

[andgaitan@uan.edu.co](mailto:andgaitan@uan.edu.co)

*Facultad de Ingeniería Mecánica, Electrónica y Biomédica.*

*Tecnología en Mecánica Automotriz*

*Universidad Antonio Nariño*

*Bogotá Sede Sur*

*Director*

*Ing. Juan Carlos Monroy Castro*

[jcmonroycastro@uan.edu.co](mailto:jcmonroycastro@uan.edu.co)

**RESUMEN:** Esta investigación se concentró en la búsqueda de información necesaria para redactar un documento, que sirva como guía para los lectores interesados en implementar un turbo compresor a un vehículo a gasolina, o entusiastas automotores que busquen información detallada de cuáles son los componentes a intervenir en el vehículo, los costos y la normativa frente a las modificaciones que se deben realizar en el automotor. El documento recolecta información de personal técnico especializado, como lo son NIPPONMOTORSPORT y OV RACING; además de documentación, resoluciones y normativas asociadas a las modificaciones de componentes originales. El documento se divide en tres ítems principales los cuales son: el estudio técnico, normativo y económico. En el estudio técnico se indican los componentes a adicionar, reemplazar y/o modificar. En el estudio normativo se revelan los requerimientos mínimos establecidos por la ley para la circulación de un vehículo automotor con modificaciones. En el estudio económico se detallan los costos de instalación y mantenimiento.

**PALABRAS CLAVE:** *Turbo compresor, motor de combustión interna, aspiración natural, potencia y torque del motor.*

## I. INTRODUCCIÓN

En este proyecto se busca describir el proceso de instalación, los requerimientos técnicos del vehículo, las ventajas y desventajas que se obtienen al adaptar un sistema de turbo compresor en un motor de combustión interna a gasolina, cuya construcción y diseño de fábrica ha sido de aspiración natural. Para ello se deben estudiar y analizar los comportamientos y restricciones necesarias para la instalación del turbo en un vehículo, ya que estos propulsores no están diseñados desde un principio para este propósito. Es de suma importancia comprender cuáles son los sistemas mecánicos, eléctricos y electrónicos que se deben intervenir en un vehículo para la correcta adaptación del turbocompresor sobre el motor. Finalmente se hace comparativa de características en comportamiento mecánico, costos de instalación y de mantenimiento.

## II. OBJETIVOS

### A. OBJETIVO GENERAL

Realizar un estudio técnico, normativo y económico sobre la adaptación del turbocompresor en vehículos de combustión interna a gasolina.

### B. OBJETIVOS ESPECÍFICOS

- Describir técnicamente las implicaciones de la adaptación de un turbo compresor a un vehículo aspirado naturalmente.
- Comparar el comportamiento de prestaciones relacionadas como potencia, torque.
- Especificar las modificaciones en sistemas mecánicos, eléctricos y electrónicos en el proceso de adaptación de turbocompresor.
- Realizar estudio de los costos aproximados para la instalación y mantenimiento de un turbo compresor adaptado en un vehículo de combustión interna.
- Presentar la normatividad y legislación sobre modificaciones en la motorización de un vehículo.
- Elaborar un documento guía con el procedimiento detallado para la adaptación de turbocompresor en vehículos con motor de combustión interna a gasolina, especificando sus requerimientos.

## III. GENERALIDADES DEL TURBO

El origen del turbo se da prácticamente desde que existe el motor de combustión interna. Desde 1885, Gottlieb Daimler y Rudolf Diesel buscaban la forma de aumentar la potencia y reducir el consumo de combustible de los propulsores. Una opción para resolver estos inconvenientes fue introducir aire comprimido en los cilindros del motor. En 1905, el ingeniero suizo Alfred J. Büchi fue el encargado de demostrar los avances del incremento de potencia y reducción de consumo de combustibles de los motores mediante la

precompresión del aire, pues de él nació la idea de aprovechar la energía de los gases de escape para mover un compresor de aire. La implementación inicial de este dispositivo fue equipar los motores de aviones ya que, al volar a mayor altitud la densidad de aire y de oxígeno cae notoriamente. El turbo se encargaba de completar el llenado de los cilindros de aire, equilibrando la mezcla con el combustible, para así conseguir buenas cifras de potencia.



Fig. 1. Imagen de un turbo compresor - GARRETT. Fuente. garrettemotion.com

El turbocompresor logró incrementar en un 40% la potencia de los motores. Gracias a esto, en 1934 se implementó en la industria automotriz para vehículos pesados por el fabricante Swis Machine Works Saurer, aunque lastimosamente la falta de fiabilidad de estos dispositivos los hizo salir del mercado.

En los años setenta, el turbo se volvió a implementar, pero en este caso en el mundo del automovilismo deportivo, principalmente en la Fórmula 1. En respuesta a que el público entusiasta empezó a conocer más el turbocompresor, los fabricantes de automóviles decidieron equipar dicho dispositivo en sus vehículos de alta gama y deportivos. En el año 1978 Mercedes Benz y 1981 Volkswagen, lanzaron motores turbo Diesel que reducían notoriamente las emisiones de gases contaminantes y generaban tanta potencia como motores a gasolina sin turbo. Desde entonces la mayoría de los vehículos pesados con motores diésel son equipados con turbocompresor. [1]

En los años noventa, se impulsó la implementación del turbocompresor en los

motores a gasolina principalmente en el mercado japonés, que le apostaba a los motores de cilindradas medias con turbo. Un destacado ejemplo es el NISSAN Skyline GT-R R32 1989, que contaba con el legendario motor RB26 de seis cilindros en línea 2600 cm<sup>3</sup> DOHC (doble árbol de levas a la cabeza) de doble turbo que entregaba 330 Hp, lo cual era una cifra impresionante para un motor de este tamaño. El mercado estadounidense realizaba lo contrario, para obtener potencia optaba por fabricar los motores más grandes posibles. Un ejemplo de ello es el CHEVROLET CAMARO de tercera generación 1985, que contaba con un motor de ocho cilindros en V de 5700 cm<sup>3</sup> que apenas producía 220 Hp. En lo que respecta a la comparativa anterior, el mercado japonés conseguía una mejor eficacia frente al mercado norteamericano, por lo cual tanto en la industria automotriz europea y japonesa se empezaron a impulsar al mercado los vehículos turbo. [2], [3].



Fig. 2. Imagen de un turbo compresor - GARRETT. Fuente: garrettemotion.com

El turbocompresor es un elemento que cada día se implementa más en el mercado automotriz, debido a que la normatividad europea ha buscado ser cada vez más estricta con los fabricantes para que se enfoquen en desarrollar tecnologías que permitan mejorar la eficiencia de los propulsores reduciendo el consumo de combustible y emisión de gases contaminantes.

El rendimiento de un motor depende de su capacidad de aspirar aire del medio ambiente, este se mezcla con el combustible generando una sustancia gaseosa altamente incendiaria que se comprime para producir una combustión más o

menos poderosa. Los motores regulares aspiran aire por medio de succión cuando bajan sus pistones dentro de los cilindros, pero debido a velocidades de giro, tiempo de apertura de válvulas y presiones atmosféricas variadas, su capacidad volumétrica no se ocupa en un cien por ciento, a esta capacidad se le llama eficiencia de carga. Los motores que más logran ocupar su capacidad volumétrica llegan apenas a un ochenta por ciento. Para poder compensar esta ineficiencia de llenado se opta por la instalación de los turbocompresores, este dispositivo se encarga de alimentar el motor de aire a presión por medio de una turbina que gira debido a la velocidad de salida de los gases escape, llegando a llenar el cilindro en un cien por ciento o hasta más según la calibración. [4]

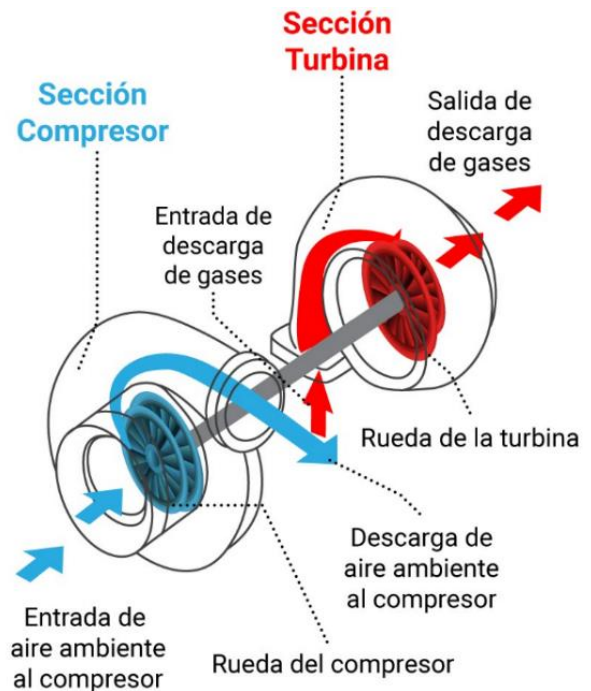


Fig. 3. Diagrama de funcionamiento de un turbo compresor. Fuente Interna

Hay un mercado especial en el sector automotriz del que no hace mención técnica y es el de mejora de vehículos de calle, identificados como vehículos con *upgrade*, esto significa mejora de potencia. Muchos aficionados al mundo motor se entusiasman en realizar procedimientos que permitan elevar la entrega de potencia de los

motores estándar de sus vehículos. Un procedimiento que suelen realizar es la instalación de turbo compresores, se toman los vehículos con motores naturalmente aspirados y se modifican instalando un turbocompresor para buscar mayor potencia. Normalmente estas modificaciones se dan empíricamente no siendo aprobadas por los fabricantes.

Los fabricantes de automóviles son los encargados de hacer las distribuciones de espacio para la ubicación de componentes y la selección de materiales de las piezas en todo el automóvil, pero cuando un vehículo no es diseñado para soportar las cargas aplicadas por el turbocompresor y los espacios son reducidos para implementar más componentes, el propietario debe asumir todos los costos de su modificación, mejora en los repuestos y en la adición de piezas que se requieren para la instalación del turbocompresor.

Al ver que la información técnica de este procedimiento es muy escasa, surge la idea de presentar como proyecto tecnológico automotriz un documento que describa dicho montaje, identificando las prestaciones relacionadas, describiendo la normatividad y legislación, especificando las modificaciones en sistemas mecánicos, eléctricos y electrónicos en el proceso de adaptación de turbocompresor.

#### IV. ESTUDIO TECNICO

El turbocompresor requiere de un conjunto de piezas especiales para su óptimo funcionamiento. Aunque el principio de funcionamiento interno es el mismo entre un motor con y sin turbo, para que un motor con turbo trabaje adecuadamente, se deben adicionar, reemplazar o modificar algunos componentes en los circuitos eléctricos, de gasolina, admisión de aire, y de escape con los que el motor sin turbo no cuenta. En la figura 4 se muestra el diagrama de un sistema de turbo compresor en un motor a gasolina y sus componentes.

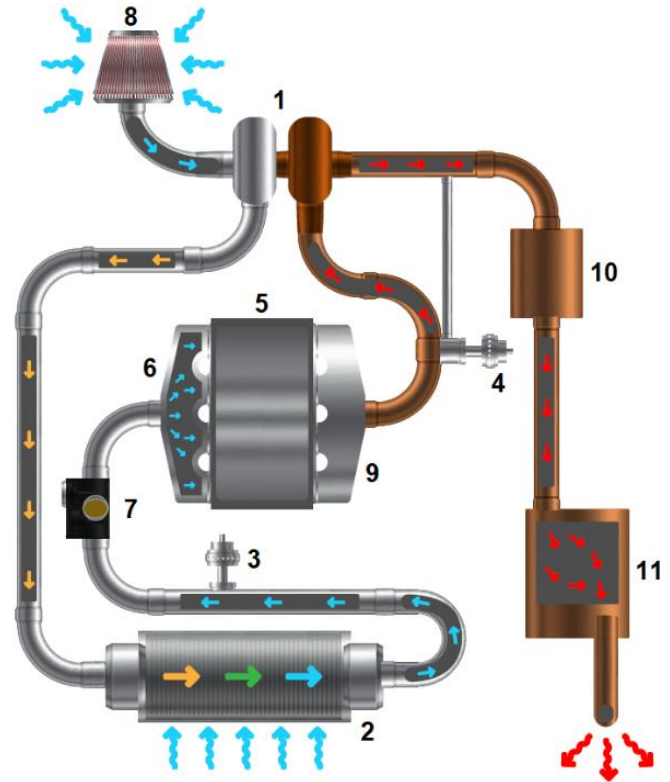


Fig. 4. Diagrama de un sistema de turbo compresor en un motor a gasolina y sus componentes. Fuente Interna

1	Turbocompresor.
2	Intercooler.
3	Válvula de alivio.
4	Válvula de descarga.
5	Motor.
6	Múltiple de admisión.
7	Cuerpo de aceleración.
8	Filtro de aire.
9	Múltiple de escape.
10	Convertidor catalítico.
11	Silenciador.

Tabla 1. Componentes mostrados en la Fig. 4.

A continuación, se mencionan las piezas necesarias para poder hacer un ensamble sobre un motor original sin turbo de fábrica, hay distintos tipos de adaptaciones que deben realizar según las prestaciones que se desean obtener del motor.

Hay que aclarar que la instalación de turbocompresor que se describe en el documento es la más básica, es decir son los requerimientos mínimos para una instalación de un turbo igual o inferior a los 8 psi de sobrepresión. Hay que tener en cuenta que al aumentar las cargas a las que normalmente está diseñado el motor, se llevan a límite los componentes internos del mismo, pero si se desea realizar un proyecto más ambicioso y aumentar la presión del turbo para obtener más prestaciones, se deben tener en cuenta procedimientos adicionales.

Ya que los elementos dinámicos del motor no están diseñados para soportar las sobre presiones a las que se serán sometidos, se deben forjar (someter a tratamientos térmicos y químicos para aumentar su resistencia y durabilidad) y mejorar los materiales de diferentes componentes internos del motor, como las válvulas, pistones, bielas, cilindros, casquetes, etc., no es objetivo del documento describir dichos procesos.

- **Turbocompresor**

Es un mecanismo conformado por dos piezas en forma de caracol, uno contiene una turbina y el otro un compresor, estos se unen entre sí por un eje. La turbina se acopla al múltiple de escape aprovechando el movimiento de los gases producidos por la combustión. El movimiento que hace girar la turbina a alrededor de 100.000 rpm produce que gire simultáneamente el compresor tomando aire ambiente, comprimiéndolo y finalmente enviándolo a presión al circuito de admisión. [5] [6]

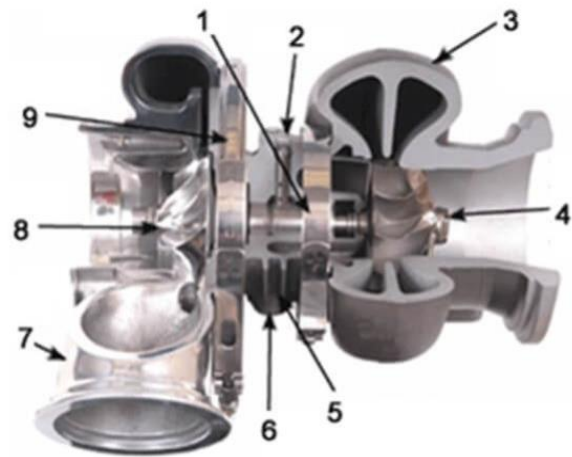


Fig. 5. Imagen de un turbo y sus partes. Fuente. garrettemotion.com

1	Rodamientos. (Sostienen y controlan el cuerpo giratorio)
2	Entrada de aceite.
3	Carcasa de la turbina. (Recoge los gases de escape del motor y los dirige a la rueda de la turbina)
4	Rueda de la turbina. (Convierte la energía de escape en potencia del eje para accionar el compresor)
5	Carcasa central. (Soporta el cuerpo giratorio)
6	Salida de aceite.
7	Carcasa del compresor. (Recoge aire ambiente y lo envía al motor)
8	Rueda del compresor. (Comprime el aire ambiente)
9	Placa trasera.

Tabla 2. Componentes mostrados en la Fig. 5.

Entre más aire con partículas de oxígeno logre ingresar en el motor, se puede programar el sistema de inyección para que ingrese más combustible, respetando la AFR - Air Fuel Ratio (relación de aire combustible). Para motores de combustión interna a gasolina la AFR es 14,7:1 14,7 aire y 1 gasolina. Con esto se crea una mezcla ideal que después de la detonación de la misma, se alcanza el punto máximo de eficiencia en potencia, reducción de contaminación y economía de combustible. Al haber más cantidad de combustible quemado se obtendrá mayor potencia. [5] [6]

- **Intercooler**

Su funcionamiento es similar al de un radiador convencional (Aire - Agua) este enfría agua o refrigerante con la corriente de aire producida por el movimiento del vehículo. El intercooler es un radiador de aire - aire, este suele estar ubicado en la parte frontal del vehículo, de igual forma que el radiador convencional.

Los gases de escape que salen de la combustión entran al turbo con una temperatura aproximada de 600 °C, esto produce que el aire tomado de la atmósfera se caliente más de lo deseado. Una de las leyes de los gases, específicamente la Ley de Charles indica que el aire al calentarse se expande perdiendo densidad, al perder densidad se pierde eficiencia ya que la cantidad de oxígeno por unidad de volumen de aire es menor.



Fig. 6. Imagen intercooler - GARRETT. Fuente. garrettemotion.com

Su función es enfriar el aire comprimido que envía el turbo al circuito de admisión. El aire de admisión que proveniente del turbo alcanza una temperatura aproximada de 150 °C justo antes de ingresar al intercooler, al circular en su interior se enfría debido a la corriente de aire que recibe por el movimiento del vehículo que pasa por las celdas que lo componen, de 150 °C logra bajar la temperatura a 60 °C aproximadamente.

En la siguiente imagen se puede observar como de izquierda a derecha (en este caso el aire a presión de color amarillo que proviene del turbo), ingresa al intercooler y en su recorrido logra disminuir su temperatura gracias a la corriente de aire ambiente

que pasa por entre las celdas. Al terminar su paso por este componente, el aire (de color azul) ha reducido notoriamente su temperatura. [7]

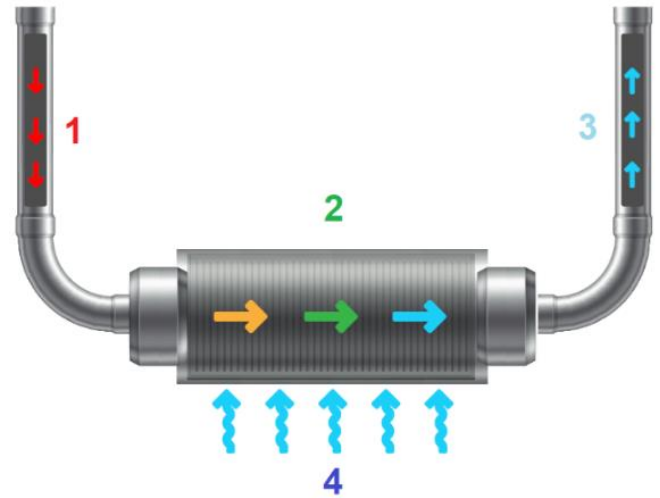


Fig. 7. Diagrama del flujo de aire de admisión al interior del intercooler y corriente de aire ambiente. Fuente Interna

1	Aire a alta temperatura
2	Aire a media temperatura
3	Aire a baja temperatura
4	Corriente de aire ambiente

Tabla. 3. Componentes Fig. 7.

- **Válvula de alivio (Push Type).**

La válvula de alivio se encarga de liberar la presión de aire que proviene del turbo cuando se deja de acelerar y por ende, se cierra el cuerpo de aceleración. En las figuras 8, 9, 10 y 12 se puede observar el conjunto de admisión de aire.

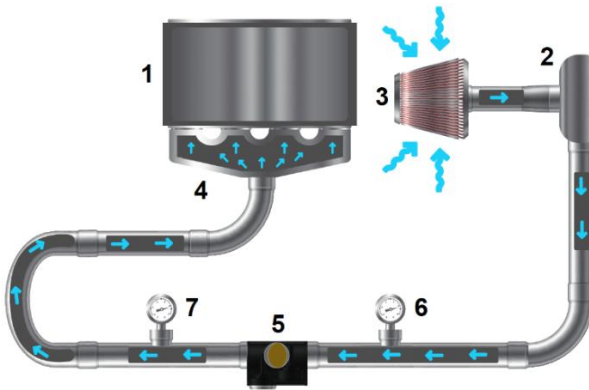


Fig. 8. Diagrama del flujo de aire de admisión, con cuerpo de aceleración abierto y sin válvula de alivio. Los componentes 6 y 7 son solo ilustrativos y no hacen parte del ensamble final. Fuente Interna

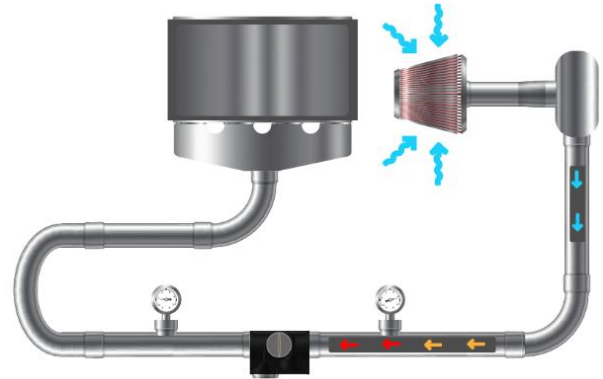


Fig. 9. Diagrama del flujo de aire de admisión, con cuerpo de aceleración cerrado y sin válvula de alivio. Fuente Interna

1	Motor.
2	Turbo - Seccion de Admision.
3	Filtro de aire.
4	Múltiple de admisión.
5	Cuerpo de aceleración
6	Manómetro antes de cuerpo aceleración
7	Manómetro despues de cuerpo aceleración
8	Válvula Blow-off
9	Válvula By-pass

Tabla 4. Componentes mostrados en las Fig. 8. 9. 10. 12.

Cuando el motor baja las revoluciones bruscamente (al realizar un cambio de marcha o para detener el vehículo), la inercia de la turbina produce que esta siga girando por un instante de tiempo, provocando un aumento de presión de aire en el circuito de admisión entre el cuerpo de aceleración y el turbo.

Es de gran importancia liberar esa presión acumulada ya que puede afectar la integridad del cuerpo de aceleración o del mismo turbo.

Existen dos tipos de válvulas, ambas accionadas por un resorte interno que al sobrepasar la presión del mismo se contrae y permite el paso de aire.

**-Válvula blow-off:** Libera la presión expulsando el aire al ambiente.

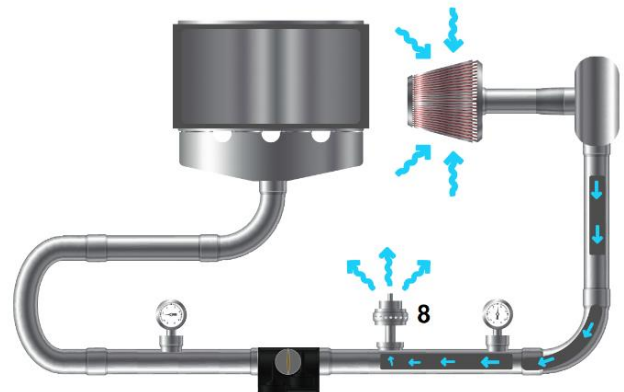


Fig. 10. Diagrama del flujo de aire de admisión, con cuerpo de aceleración cerrado y válvula de alivio blow-off. Fuente Interna



Fig. 11. Válvula de alivio Blow-Off – HKS. Fuente. hksusa.com

**-Válvula by-pass o válvula de recirculación:**  
Libera la presión enviando parte del aire al sistema de admisión por delante del cuerpo de aceleración.

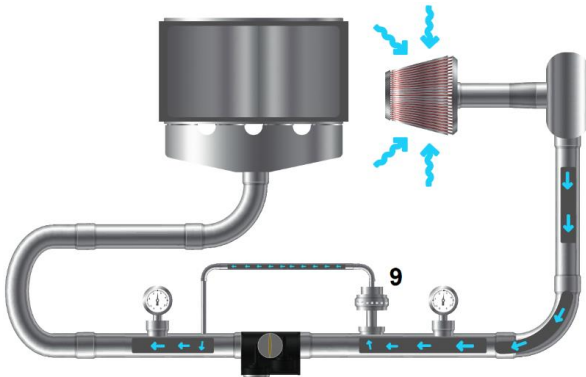


Fig. 12. Diagrama del flujo de aire de admisión, con cuerpo de aceleración cerrado y válvula de alivio by-pass. Fuente Interna



Fig. 13. Válvula de Alivio By-Pass – FORGE. Fuente. forgemotorsport.com

- **Válvula de descarga (Wastegate).**

Esta válvula es la encargada de regular la presión que envía el turbo al motor conocida como “Boost”. Los gases de escape salen por el múltiple y de allí pasan a la turbina para hacerla girar. Al aumentar el flujo de gases, la turbina girará con mayor velocidad. Esta válvula permite ponerle un tope máximo de giro al turbo y por ende controlar la presión de aire que envía al motor. Se utiliza principalmente para ensambles de baja presión, donde suelen estar conformados por turbocompresores pequeños. [9]. En las figuras 14 y 15 se puede observar el conjunto de gases de escape.

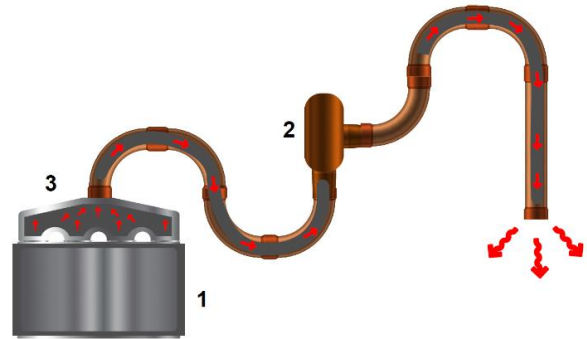


Fig. 14. Diagrama del flujo de gases de escape, sin válvula de descarga. Fuente Interna

1	Motor.
2	Turbo - Seccion de Escape.
3	Múltiple de escape.
4	Válvula de descarga.

Tabla 3. Componentes mostrados en las Fig. 14. 15.



Fig. 15. Diagrama del flujo de gases de escape, con válvula de descarga. Fuente Interna



Existen dos tipos de válvulas, ambas accionadas por resortes internos que al sobrepasar la presión de los mismos se contraen permitiendo la derivación de los gases, enviando parte de ellos a la salida de escape sin pasar por la turbina.

**-Interna:** Se ubica en la carcasa de escape del turbocompresor.

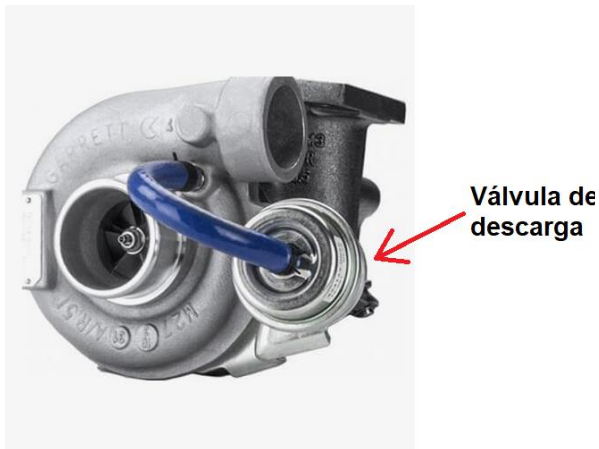


Fig. 16. Válvula de descarga interna en turbo – GARRETT  
Fuente. garrettemotion.com

**-Externa:** Se ubica en medio del múltiple de escape y la turbina de escape del turbocompresor.



Fig. 17. Válvula de descarga externa - GARRETT. Fuente. garrettemotion.com

### Sistemas a intervenir.

Anteriormente se mencionaron los componentes fundamentales para que un motor con turbo compresor pueda funcionar adecuadamente, pero el vehículo además de no contar con estos elementos, para su instalación se requiere intervenir sistemas ya existentes realizando desde trabajos de electrónica a metalmecánica.

- **Unidad de control del motor. “ECU, PCM, ECM”**

Todos los motores cuentan con su unidad electrónica de control original de fábrica, pero en el caso de la adaptación del turbocompresor, esta unidad generalmente no cuenta con la capacidad que se requiere para el correcto funcionamiento del motor, ya que no está diseñada para esa función. Existen dos posibilidades para solucionar esa dificultad, para algunas marcas y modelos de vehículos en específico, empresas de refacciones automotrices han desarrollado sistemas que permiten intervenir las unidades de control, como por ejemplo para vehículos Honda, Alientech empresa estadounidense ha desarrollado el HONDATA, sistema que instala un software en la unidad que permite variar y modificar los valores predeterminados por el fabricante. Es de gran importancia para poner a punto el funcionamiento del turbocompresor y el motor, otra posibilidad es adquirir en el mercado de refacciones una unidad que permita variar y modificar valores necesarios para la puesta a punto. [10]

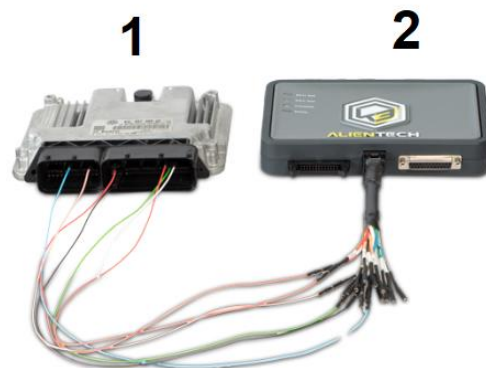


Fig. 18. Módulo de reprogramación - ALIENTECH. Fuente. alientech-tools.com

1	Ecu Original del vehículo
2	Módulo de reprogramación Alientech

Tabla 4. Componentes mostrados en la Fig. 16.



Fig. 19. Conjunto de módulo de inyección y cableado universal de programación - HALTECH. Fuente. haltech.com

Al aumentar la cantidad y presión de aire que ingresa en el motor, es necesario adicionar y reemplazar elementos que permitan al usuario tener conocimiento del valor de propiedades físicas en tiempo real.

#### -Manómetro del “boost”.

Es un instrumento que le permite al usuario conocer la presión de aire comprimido que proviene del turbo hacia el motor. Este componente de gran importancia, ya que permite detectar las variaciones de presión en el sistema, ya que si esta es excesiva puede causar daños en la integridad de los componentes por exceso de carga, y si es menor al valor que se establece mediante la válvula de descarga, permite detectar posibles fugas en el sistema, por ende, pérdida de rendimiento. [11]



Fig. 20. Indicador de “Boost” - GLOW SHFT. Fuente. glowshiftdirect.com

#### -Indicador de mezcla AFR (Wideband).

La relación de aire combustible es fundamental para el correcto funcionamiento del motor, ya que se interviene la cantidad de aire que ingresa en el motor es necesario por medio del sensor de oxígeno contar con la medición en tiempo real de esta propiedad. Este indicador se instala en el tablero del vehículo, cuando el motor está en funcionamiento el Wideband muestra la AFR en todos los regímenes de Revoluciones por minuto. [12]



Fig. 21. WideBand Indicador de AFR - AEM. Fuente. aemelectronics.com

- **Múltiple de escape**

El múltiple de escape es una de las piezas más importantes que se deben intervenir. En el mercado de autopartes de mejora, se puede adquirir un múltiple específico para el motor y turbo a instalar, aunque si para el vehículo a intervenir no existe el repuesto, se debe fabricar este elemento a medida. La mayoría de las veces, el turbo y la válvula de descarga se instalan muy próximos al múltiple de escape, debido a que en los motores que originalmente no cuentan con turbocompresor, no poseen espacio suficiente.



Fig. 22. Múltiple de escape para turbo compresor y válvula de descarga externa. Fuente. amazon.com

- **Tubería de admisión**

Al ubicar el turbo en el vano motor, se debe establecer la ruta del aire de admisión. Para el filtro de aire hay diversas opciones de ubicación, se puede instalar directamente en el orificio de toma del turbo o en el vano motor, y así conectar el filtro de aire con el orificio de toma del turbo. Además se debe establecer la ruta del aire a presión, que parte de la salida del turbocompresor. Este se debe conducir al intercooler y finalmente, al cuerpo de aceleración.

En el mercado de autopartes de mejoras, es posible adquirir tubería con diversos tipos de curvas, diámetros y longitudes, que le permitan al personal técnico estudiar la mejor ruta que requiera la menor intervención posible, ya que las uniones se dan por soldadura y mangueras de alta presión sujetas por abrazaderas.



Fig. 23. Kit de tubería y mangueras universal para sistema de turbo compresor. Fuente. amazon.co

Adicionalmente la válvula de alivio se debe acoplar a la tubería en el tramo entre el intercooler y cuerpo de aceleración.

- **Ubicación del intercooler.**

El intercooler es un radiador de aire-aire, debido a esto, se debe ubicar en una parte donde pueda recibir la mayor cantidad de aire a la menor temperatura posible. Debido a esto, normalmente se instala por delante del radiador de agua del motor. Para su adecuada instalación se deben fabricar soportes a medida. Aunque hay variedad de ubicaciones dependiendo de los espacios en el vano motor, el lugar más utilizado es al frente del radiador de agua.



Fig. 24. Ensamble turbo motor Honda K20 en Honda Civic Eg. Intercooler frontal. Fuente interna. Nippon Motorsport.

- **Lubricación del turbocompresor.**

El turbocompresor es un elemento que está sometido a temperaturas altas y revoluciones de giro bastante elevadas, por lo cual ese debe garantizar la adecuada lubricación de este elemento. Para garantizar una correcta lubricación, se debe instalar una manguera de alimentación del lubricante, esta debe estar acoplada al sistema de lubricación del motor y conectada al cuerpo del turbocompresor.



Fig. 25. Líneas de aceite y acoples universales. Fuente. ebay.com

Para instalar la manguera hay diferentes opciones, la más utilizada es adquirir un espaciador en el mercado de autopartes. Este se ubica entre el filtro de aceite y el bloque del motor. Cuentan con una línea de salida de aceite a presión, permitiendo conectar allí uno de los dos extremos de la manguera, y el otro a la línea de ingreso de lubricante del turbo.

Para el retorno de aceite que sale del turbo hay dos opciones, la primera es conectar la manguera a un racor que se instala en la tapa de cárter motor. El otro extremo se conecta a la línea de salida de lubricante del turbo.

Como se ha mencionado anteriormente, el turbo está sometido a muy altas temperaturas, esto provoca que el aceite que le lubrica tome demasiada temperatura. La segunda opción es

instalar un radiador de aceite (Aceite-Aire) que permita reducir la temperatura del mismo. Este sistema es bastante utilizado por los fabricantes en sus vehículos originales de fábrica con turbo compresor o de instalación de postventa en ensambles de alta presión. [6]

- **Inyectores.**

El inyector es una electroválvula accionada por comandos que envía la ECU. Por medio de pulsos eléctricos, cierra y abre el paso del combustible que se dirige a la cámara de combustión. Con un efecto de pulverización, alimenta la mezcla con la cantidad necesaria de combustible apropiada para tener un buen rendimiento del motor, respetando la AFR.

Cuando se aumenta la presión y cantidad del aire, también se debe considerar el aumento de combustible en la mezcla, por lo tanto, se debe tener en cuenta el cambio de los inyectores al momento de instalar un turbo en el motor, ya que se requiere el aumento en el caudal permitido por los inyectores originales. [13]



Fig. 26. Inyectores. Fuente interna. Nippon Motorsport.

## V. ESTUDIO ECONOMICO

En el estudio económico se hará mención de la inversión inicial de instalación, modificación y los gastos de mantenimiento de un vehículo con turbocompresor de adaptación, en comparación a los gastos de un vehículo convencional.

- **Componentes.**

En la presente investigación se estudiaron los componentes que se deben adquirir y/o modificar, para el adecuado funcionamiento del conjunto. La calidad de dichos elementos difiere bastante y siempre es recomendable obtener piezas de marcas reconocidas, de gran experiencia en el medio.

Para vehículos cuya oferta de piezas de mejora es mayor, se suelen conseguir kits de instalación completos en el mercado. En este caso se tomará como ejemplo el HONDA CIVIC de los modelos 1990 a 1999. Este vehículo cuenta con un amplio catálogo para implementar componentes de mejora como swaps de motor, instalación de turbo compresores, kit de suspensión y frenos completos de marcas reconocidas como Frenos BREMBO y H&R Springs.

Para sistemas de turbo compresor en ebay.com tienda online internacional, se encuentran kits completos para instalar en el motor. Los precios de estos kits allí varían entre los \$5'000.000 COP y \$7'000.000 COP, aunque la calidad de algunos componentes incluidos en estos conjuntos de piezas, no es la mejor. Lo más recomendable remplazar algunos tornillos y piezas de ajuste, por unos de mejor calidad, además de desarmar los elementos y ajustar todo de nuevo antes de instalar es de gran importancia. [14]

Al aumentar la calidad de los componentes, los costos se pueden elevar considerablemente. En este apartado se hace mención de la inversión mínima aproximada para realizar un ensamble operativo.

Para poder realizar la instalación del conjunto en el vehículo, hay que tener en cuenta que es de gran importancia otorgar esta función a personal técnico especializado. En un taller especializado esta instalación puede tener un costo de mano de obra mínimo de \$6'000.000 COP.

- **Mantenimiento.**

El mantenimiento como en todo vehículo, es un apartado de gran importancia, en especial haciendo referencia en el motor. El costo de mantenimiento de un motor con turbocompresor puede elevarse significativamente en relación a uno que no equipe este tipo de dispositivos.

Los lubricantes para motores turbo tienden a ser mas costosos que un aceite convencional. Se recomienda para motores con turbocompresor de adaptación, aplicar aceite 10w60 con capacidad de soportar altas temperaturas.

Mientras un lubricante convencional en el mercado tiene un costo por ¼ de galón de \$22.000 COP, el aceite recomendado tiene un costo por ¼ de galón de mínimo \$50.000 COP. Se aclara como valor mínimo ya que en el mercado se encuentran lubricantes de ¼ de galón hasta por \$250.000 COP.



Fig. 27. Aceite Castrol 10w60 Edge. Fuente. castrol.com

Además de esto, se debe tener en cuenta una recomendación adicional: se sugiere acortar los periodos de reemplazo del lubricante del propulsor, es decir, si el cambio de aceite en un motor convencional se realiza aproximadamente a los 5000 km de operación del vehículo, para el motor con turbo compresor realizar la sustitución del aceite antes de cumplir el 80% de tiempo de uso recomendado por el fabricante. Estas recomendaciones son muy importantes, ya que el lubricante está sometido a altas temperaturas constantes, y el realizar el reemplazo del aceite a no más de 4000 km (en este caso), se reduce el riesgo de daños internos en el motor.

- **Confiabilidad.**

Desafortunadamente, al ser un procedimiento bastante delicado en donde el motor es sometido a mayores cargas de lo habitual, el propulsor queda en un estado muy sensible. La confiabilidad del vehículo se reduce notoriamente y puede ser muy normal que, primero, se reduzca el tiempo de vida útil del motor y segundo, este presente fallas en un periodo de tiempo después de su ensamble mientras se ajusta y calibran todos los sistemas.

Aunque muchos procedimientos de calibración y ajuste se incluyen en el presupuesto de mano de obra del taller, hay que tener en cuenta que se pueden presentar inconvenientes donde el vehículo pueda quedar inoperable, generando costos adicionales de traslado.

## VI. ESTUDIO NORMATIVO

Para que los organismos de control permitan la circulación de los vehículos tipo automóvil en las vías del país, estos deben cumplir con la documentación pertinente establecida por el ministerio de transporte. Los automóviles en Colombia deben contar con el SOAT (Seguro Obligatorio de Accidentes de Tránsito) y la revisión técnico mecánica que realizan los centros de diagnóstico automotriz, en este caso se hará mención sobre la revisión técnico mecánica ya que es como su nombre lo indica, es una comprobación general de la óptima operatividad de todos los sistemas que conforman lo automóviles.

La revisión técnico mecánica es realizada por centros especializados certificados por el ministerio de transporte, donde cuentan con variedad de equipos y personal técnico que someten los vehículos a pruebas específicas que evalúan aspectos mecánicos como la capacidad de frenado, el estado de la suspensión general, prueba de emisiones de gases contaminantes, estado de llantas, etc. La NTC (Norma Técnica Colombiana) 5385 es la encargada de establecer las condiciones mínimas en las que se debe encontrar el personal técnico, equipos de medición y las instalaciones del centro de diagnóstico para tener el aval del ministerio de transporte para otorgar los certificados de revisión técnico mecánica.

Los centros de diagnóstico automotriz son los encargados de cumplir con los artículos, normativas y decretos establecidos para la aprobación o negación de la circulación de los vehículos. Sin embargo no existe ninguna referencia a las modificaciones de la originalidad de los componentes del vehículo o la adición de elementos.

La norma NTC 5375 en el numeral 6.3, proporciona una condición que exige evaluar visualmente la existencia de elementos para reducir el ruido de los sistemas de escape, como resonadores y silenciadores. En el numeral 6.12, se establecen los lineamientos de revisión visual del motor y transmisión, donde se enfoca en pérdidas de fluidos, estado del cableado eléctrico y sujeción de componentes. Por otra parte, la prueba de emisiones de gases contaminantes es la más importante para la certificación del vehículo, donde los centros de diagnóstico se apoyan en la NTC 4983, la cual indica la metodología para el procedimiento de evaluación, y la resolución 910 del 2008, capítulo 2, artículo 5, párrafos I y II, determina y establece los lineamientos máximos de emisiones permisibles de hidrocarburos (HC) y monóxido de carbono (CO) para los vehículos a gasolina, basados en el modelo del automotor.

Así se puede determinar que, si el vehículo cumple con los lineamientos establecidos por la NTC 5375, y la resolución 310 del 2008, no se debería tener inconvenientes a la hora de recibir la certificación aprobatoria de la circulación del automotor.

## VII. COMPARATIVA DE PRESTACIONES

La Fig. 28 corresponde al resultado de una prueba de dinamómetro realizada a un automóvil Mazda 3 2.0 duratec original sin turbo en comparativa a este mismo motor con un sistema de turbo compresor calibrado a 14 psi.

El dinamómetro es un equipo de medición que se encarga de medir la potencia y torque real que entrega un vehículo. Las ruedas motrices se ubican sobre unos rodillos que envían señales a una computadora. Al poner en marcha el vehículo y mediante el operador acelera el automóvil, se obtienen los valores.

En el análisis de curvas, la gráfica indica que en los puntos 1 y 2 se establece el resultado de valores máximos, con el motor de aspiración natural. Y en los puntos 3 y 4 se indican los valores máximos para el motor con turbocompresor. En el punto 1, el torque entregado alcanza un valor de 119,9 lb-pie a 3875 RPM y el punto 2, la potencia a la rueda (HP) entregada por el motor llega a un valor de 124,8 HP a 6175 RPM. En el punto 3, el torque entregado alcanza un valor de 229,1 lb-pie a 4525 RPM y el

punto 4, la potencia a la rueda (HP) entregada por el motor llega a un valor de 261,5 HP a 6575 RPM.

Es decir, se cuenta con un aumento de torque del 92.2% y un aumento de potencia a la rueda (HP) del 109,54%. Basados en los resultados, se sugiere dedicar un vehículo con turbocompresor de instalación, especialmente para entretenimiento personal y uso de pista. Los valores de potencia y torque se elevan considerablemente por lo que deberían ser personas

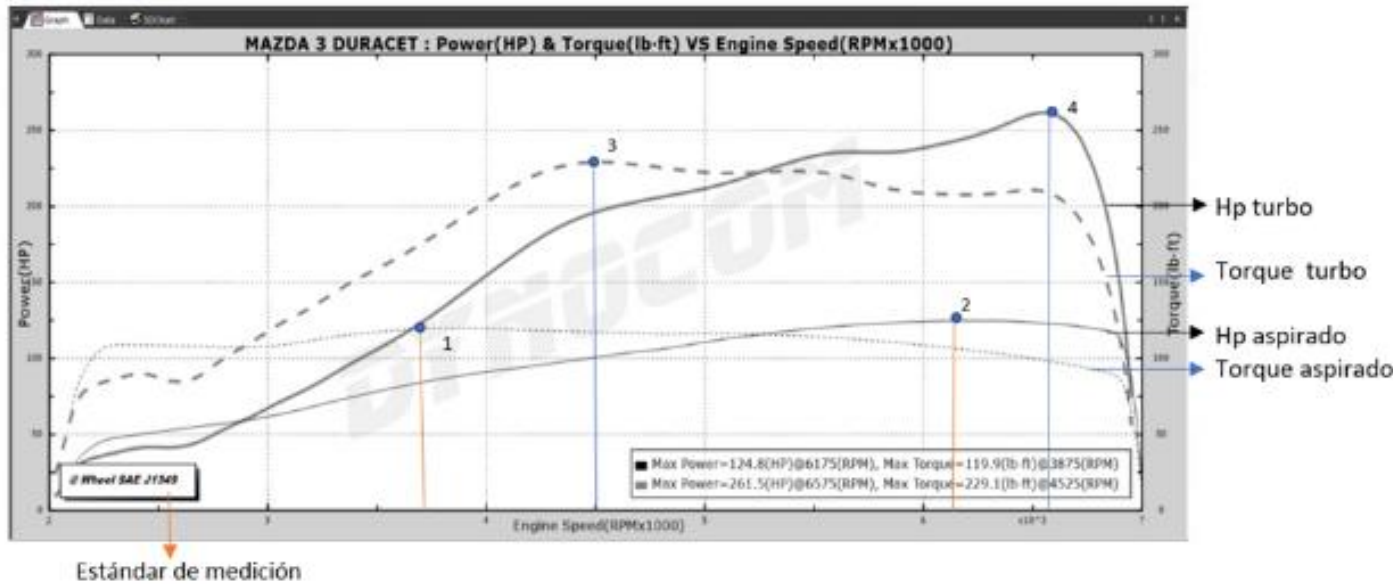


Fig. 28. Grafica resultado de dinamómetro. Fuente interna. OV Racing.

con experiencia quienes conduzcan estos vehículos, para así evitar que se ocasionen accidentes, afectando la integridad de sí mismos y de otras personas.

### VIII. VENTAJAS Y DESVENTAJAS

Como se ha explicado a lo largo del documento, una de las ventajas más destacables de realizar una instalación de turbocompresor, es el aumento de prestaciones como potencia y torque, por ende desarrollo de mayor velocidad. Esto permite una simulación de las sensaciones otorgadas por vehículos deportivos de mayor costo.

Entre las desventajas más relevantes, se encuentra un notorio aumento del consumo de combustible, producido por la elevación de las prestaciones

mencionadas anteriormente. Otra importante desventaja es la pérdida de confiabilidad del vehículo, ya que es una intervención compleja y detallada. Esta intervención requiere de personal especializado en la materia, que difícilmente puede ser hallado debido a la escasez de profesionales especializados en instalaciones de turbocompresores. Por todo lo anterior el costo de instalación puede elevarse significativamente para el público general.

### IX. CONCLUSIONES

Se encuentra que el turbo compresor y más su adaptación a un motor originario de aspiración natural, es un procedimiento de gran interés para los fanáticos del mundo motor, que abarca una gran cantidad de procedimientos mecánicos, eléctricos,

metalmecánicos y electrónicos. A pesar de que el turbo compresor es un elemento que lleva aplicándose hace ciento veinte años aproximadamente, se trata de un sistema bastante complejo y aplicado hoy en día.

Gracias a la descripción técnica de las implicaciones de la adaptación de un turbocompresor y las modificaciones necesarias en los sistemas requeridos, se determinó que este es un procedimiento mayormente empírico. A pesar de esto, el aumento en prestaciones aumenta notoriamente.

Basados en la información recolectada, se puede concluir que no es recomendable iniciar un proyecto de instalación de turbo compresor hasta no establecer y definir varios aspectos, como la inversión económica, el propósito del vehículo, la experiencia del conductor, los costos de mantenimiento y la pérdida de confiabilidad del vehículo.

Es un procedimiento que tiene un costo considerable, cercano al valor de \$ 13'000.000 COP. Es recomendable establecer si es viable económicamente para el propietario, además de si su utilidad será justificable para el propósito del vehículo. Si el usuario es una persona que utiliza el automóvil simplemente como medio de transporte, claramente no es recomendable hacer esta adaptación.

Es importante recalcar que estos procedimientos son recomendados entusiastas de los automóviles, que por medios económicos no pueden adquirir un vehículo deportivo de serie y desean lograr una respuesta, utilidad y sensación similar a la experiencia que prestaría un automóvil deportivo.

Aunque la normatividad no impide instalar un turbo en un vehículo de uso diario, los costos de mantenimiento aumentan significativamente. El costo de cambio de aceite del motor se duplica y tiene una durabilidad del 80 % respecto a un vehículo corriente, además que se reduce notoriamente la confiabilidad.

Es importante definir qué tipo de vehículo se va intervenir, para vehículos que no tienen un amplio mercado de piezas de mejora, todos los procedimientos se complican, ya que la gran mayoría de elementos se deberían fabricar. El presupuesto de instalación se eleva y además la

confiabilidad puede decaer aún más, ya que no hay una marca o empresa que haya realizado pruebas de fiabilidad y garantía.

Como opinión propia, se recomienda que los usuarios que realicen estas adaptaciones sean verdaderos entusiastas de los automóviles y que sean personas que cuenten con disponibilidad económica, ya que los costos de instalación, mantenimiento y operatividad de un vehículo con sistema de turbo compresor de adaptación no se pueden definir, y se pueden elevar considerablemente a los establecidos por un presupuesto inicial.





Fig. 29. Ensamble final turbo 1. Fuente interna. OV Racing.



Fig. 30. Ensamble final turbo 2. Fuente interna. OV Racing.



Fig. 31. Ensamble final turbo 3. Fuente interna. OV Racing.

## X. REFERENCIAS

- [1] Turbomatic.com. *Manual del turbo*. [https://turbomatic.com/doc/manual\\_turbo.pdf?v1](https://turbomatic.com/doc/manual_turbo.pdf?v1)
- [2] UltimateSpecs.com. *Ficha Técnica Camaro 3ra Generación*. <https://www.ultimatespecs.com/es/car-specs/Chevrolet/15181/Chevrolet-Camaro-3rd-Gen-IROC-Z-57-V8.html>
- [3] MonkeyMotor.com. *Ficha Técnica NISSAN Skyline GT-R R32*. <https://www.monkeymotor.net/2019/07/ficha-tecnica-nissan-skyline-gt-r-r32.html>
- [4] Mecanicoautomotriz.org. *Motores sobrealimentados*. <https://www.mecanicoautomotriz.org/1269-manual-turbocompresor-elementos-funcionamiento-recomendaciones.html>
- [5] Mecanicoautomotriz.org. *Turbocompresor y sobrealimentador – estructura, componentes y funciones*. <https://www.mecanicoautomotriz.org/4220-manual-turbocompresor-sobrealimentador-estructura-componentes-funciones.html>
- [6] Mecanicoautomotriz.org. *Manual de sobrealimentación en motores diésel / gasolina y turbocompresor*. <https://www.mecanicoautomotriz.org/1943-manual-sobrealimentacion-motores-diesel-gasolina-turbocompresor.html>
- [7] Motor.es. 5/5/2020. Ronald Vera. *¿Qué es intercooler?* <https://www.motor.es/que-es/intercooler.html>
- [8] EuroTaller.com. *Así funciona la válvula de alivio del coche*. <https://www.eurotaller.com/noticia/asi-funciona-la-valvula-de-alivio-del-coche#:~:text=Su%20funci%C3%B3n%20es%20liberar%20esa,a%20las%20c%C3%A1maras%20de%20combust%C3%B3n.html>
- [9] Diego dePrado. Gascommunity.com. (24/12/2019). *¿Como funciona la válvula de descarga?* <https://gascommunity.com/que-es-y-como-funciona-la-valvula-de-descarga-de-un-turbo/.html>
- [10] Alientech. <https://www.alientech-tools.com/es/>
- [11] AEM Performance Electronic. *Controlador de impulso tipo indicador Tru-BoostX*. <https://www.aemelectronics.com/products/boost-controllers/tru-boostx-controller-gauge.html>
- [12] AEM Performance Electronic. *Medidores de relación aire/combustible de banda ancha*. <https://www.aemelectronics.com/products/wideband-uego-air-fuel-controllers.html>
- [13] Tuned by rulo. (19 /07/2019) *¿Qué inyectores de combustible necesito? ¿Selecciona los mejores!* [https://www.youtube.com/watch?v=pzPI2szD1dc&ab\\_channel=TunedbyRulo](https://www.youtube.com/watch?v=pzPI2szD1dc&ab_channel=TunedbyRulo)
- [14] ebay.com *Kit turbo para HONDA CIVIC D16*. [https://www.ebay.com/sch/i.html?from=R40&trksid=p2334524.m570.11313&nkw=kit+de+turbo+para+honda+civic+d+16+&sacat=0&LH\\_TitleDesc=0&odkw=kit+de+turbo+para+honda+civic+&osacat=0](https://www.ebay.com/sch/i.html?from=R40&trksid=p2334524.m570.11313&nkw=kit+de+turbo+para+honda+civic+d+16+&sacat=0&LH_TitleDesc=0&odkw=kit+de+turbo+para+honda+civic+&osacat=0)
1. Imagen de un turbo compresor – GARRETT. <https://www.garrettmotion.com/racing-and-performance/choosing-a-turbocharger/>
  2. Imagen de un turbo compresor – GARRETT. <https://www.garrettmotion.com/racing-and-performance/choosing-a-turbocharger/>
  3. Diagrama de funcionamiento de un turbo compresor. Fuente interna.
  4. Diagrama de un sistema de turbo compresor en un motor a gasolina y sus componentes. Fuente interna.
  5. Imagen de un turbo y sus partes.

garrettmotion.com.

<https://www.garrettmotion.com/racing-and-performance/choosing-a-turbocharger/>

6. Imagen intercooler - GARRETT.  
garrettmotion.com.

<https://www.garrettmotion.com/racing-and-performance/performance-catalog/intercoolers/>

7. Diagrama del flujo de aire de admisión al interior del intercooler y corriente de aire ambiente. Fuente interna.

8. Diagrama del flujo de aire de admisión, con cuerpo de aceleración abierto y sin válvula de alivio. Fuente interna.

9. Diagrama del flujo de aire de admisión, con cuerpo de aceleración cerrado y sin válvula de alivio. Fuente interna.

10. Diagrama del flujo de aire de admisión, con cuerpo de aceleración cerrado y válvula de alivio blow-off. Fuente interna.

11. Válvula de alivio Blow-Off – HKS.  
<https://www.hksusa.com/products/super-sqv4d/137>

12. Diagrama del flujo de aire de admisión, con cuerpo de aceleración cerrado y válvula de alivio by-pass. Fuente interna.

13. Válvula de Alivio By-Pass – FORGE.  
[https://www.forgemotorsport.com/Turbo\\_Recirculation\\_Valve\\_with\\_Adjustable\\_Vacuum\\_Port--product--979.html](https://www.forgemotorsport.com/Turbo_Recirculation_Valve_with_Adjustable_Vacuum_Port--product--979.html)

14. Diagrama del flujo de gases de escape, sin válvula de descarga. Fuente interna.

15. Diagrama del flujo de gases de escape, con válvula de descarga. Fuente interna.

16. Válvula de descarga interna en turbo - GARRETT.  
<https://www.garrettmotion.com/knowledge-center-category/oem/basic/>

17. Válvula de descarga externa - GARRETT.  
<https://www.garrettmotion.com/racing-and-performance/performance-catalog/gvw-external-wastegates/>

18. Módulo de reprogramación - ALIENTECH.  
<https://www.alientech-tools.com/es/kess3/>

19. Conjunto de módulo de inyección y cableado universal de programación - HALTECH.  
<https://www.haltech.com/product/ht-195200-nexus-r5/>

20. Indicador de “Boost” - GLOW SHFT.  
<https://www.glowshiftdirect.com/tinted-7-color-15-psi-boost-vacuum-gauge/>

21. WideBand Indicador de AFR – AEM.  
<https://www.aemelectronics.com/products/wideband-uego-air-fuel-controllers>

22. Múltiple de escape para turbo compresor y válvula de descarga externa.  
<https://www.amazon.com/-/es/Escape-Turbo-Colector-SCHEDULE-Honda/dp/B07SJL4RSK>

23. Kit de tubería y mangueras universal para sistema de turbo compresor.  
<https://www.amazon.com/-/es/universal-tuber%C3%ADas-aluminio-Intercooler-manguera/dp/B00WG87SOA>

24. Ensamble turbo motor Honda K20 en Honda Civic Eg. Intercooler frontal. Fuente interna. Nippon Motorsport.

25. Líneas de aceite y acoples universales.  
[https://www.ebay.com/itm/332927732259?\\_uI=SV&autorefresh=true](https://www.ebay.com/itm/332927732259?_uI=SV&autorefresh=true)

26. Inyectores. Fuente interna. Nippon Motorsport.

27. Aceite Castrol 10w60 Edge.  
[https://www.castrol.com/es\\_co/colombia/home/motor-oil-and-fluids/engine-oils/engine-oil-viscosity-grades/10w-60.html](https://www.castrol.com/es_co/colombia/home/motor-oil-and-fluids/engine-oils/engine-oil-viscosity-grades/10w-60.html)

28. Grafica resultado de dinamómetro. Fuente interna. OV Racing.

29. Ensamble final turbo 1. Fuente interna. OV Racing.

30. Ensamble final turbo 2. Fuente interna. OV Racing.

31. Ensamble final turbo 3. Fuente interna. OV Racing.

#### FUENTES DE APOYO ADICIONALES.

Nippon MotorSports. Perfil de instagram @NIPPONmotorsport™

OV Racing Perfil de facebook. [OV Racing | Facebook](#)

Centro de diagnóstico automotriz CDA Santa Isabel Sas. Perfil de Facebook <https://www.facebook.com/CDA-Santa-Isabel-SAS-110408921113603/html>

Revista motor. (22/02/2013). *Instalación y funcionamiento del turbocompresor* según José <https://www.motor.com.co/actualidad/tecnologia/instalacion-funcionamiento-turbocompresor-jose-clopatofsky/13371>

José Luis Gómez. Diario motor. (01/08/2020). *Turbocompresores ¿Cómo funciona y que componentes tiene? ¿qué es la válvula descarga o wastegate.* <https://www.diariomotor.com/que-es/mecanica/turbo-funcionamiento-componentes-wastegate/>

Renault Colombia. *Catalogo Renault Duster 2022.* <https://contactos.renault.com.co/catalogos/DUSTER/DUSTER-ebrochure.pdf>

Renault Colombia. *Catalogo Renault Duster 2021.* <https://www.marcali.com/renault-producto/images/carros/28/Catalogo-Nueva-Duster.pdf>

Chevrolet Colombia. <https://www.chevrolet.com.co/>

Tecnología del automovil. (31/10/2018). *De la norma EURO 1 a la EURO 6.* <https://www.tecnologia-automovil.com/articulos/nuevas-tecnologias/euro-1-a-euro-6/>

Revista motor. (12 abr 2020). *El nuevo mundo del turbo.* <https://www.motor.com.co/actualidad/tecnologia/nuevo-mundo-turbo/30695>

El economista. (30/07/2012). *Las ventajas y los inconvenientes del turbo.* <https://www.economista.es/ecomotor/motor/noticias/4153215/07/12/Las-ventajas-y-los-inconvenientes-del-turbo.html>

## ANEXOS.

### Anexo1.

Guía del proyecto de instalación de un turbocompresor, en un motor de combustión interna a gasolina.

1. **Definir el tipo y la función que va a cumplir el vehículo.** Se debe establecer si el vehículo que se desea intervenir cumplirá funciones de transporte diario, trabajo o entretenimiento ocasional.
2. **Ubicar y seleccionar el taller especializado.** Es de suma importancia entrevistar al personal, y recibir recomendaciones sobre el vehículo que se va a intervenir, en aspectos de fiabilidad y seguridad.
3. **Presupuestar.** El presupuesto es fundamental, este puede ser escaso si no se calcula correctamente, según el tipo de vehículo.
4. **Planeación.** El taller y el personal deberán definir los componentes que se deben adquirir en el mercado y los elementos que se deban fabricar.
5. **Definición de espacio en el vano motor.**

5.1. Para ubicar el turbocompresor lo primero es realizar la adquisición o fabricación del múltiple de escape, ya que el montaje del turbocompresor y la válvula de descarga suelen darse lo más próximo a este componente, sujetándose por tornillos resistentes a alta temperatura..

5.2. La ubicación del intercooler es muy importante, este suele ubicarse en un lugar donde se consiga la mayor corriente de aire. El lugar más común es frente al radiador de agua. Se suelen fabricar los soportes de lámina, los cuales se atornillan o soldan a la carrocería del automóvil.

5.3. Con la tubería universal se establece la ruta del sistema de admisión de aire. Y la posición de la válvula de alivio.

6. **Eléctricamente.** Para la instalación del control de la ECU o la ECU programable. Se debe contar con el diagrama eléctrico del motor para poder intervenir, si no es posible se debe establecer la entidad de cada cable manualmente, siguiendo las recomendaciones del fabricante de los módulos.
7. **Pruebas y calibración.** Para lograr el óptimo y máximo rendimiento del motor, el personal técnico se apoya en pruebas de dinamómetro para poder analizar el comportamiento del motor en tiempo real y así variar los valores establecidos en la computadora, modificando el mapa de motor y el grado de avance de chispa.

