

NOMBRE DEL TRABAJO

**Estudio de las características estáticas y dinámicas de los actuadores electromecánicos (EMA) con GU**

AUTOR

**JOSE CRUZ**

RECUENTO DE PALABRAS

**12217 Words**

RECUENTO DE CARACTERES

**62853 Characters**

RECUENTO DE PÁGINAS

**62 Pages**

TAMAÑO DEL ARCHIVO

**1.7MB**

FECHA DE ENTREGA

**Jun 3, 2022 5:45 PM GMT-5**

FECHA DEL INFORME

**Jun 3, 2022 5:50 PM GMT-5**

### ● 2% de similitud general

El total combinado de todas las coincidencias, incluidas las fuentes superpuestas, para cada base de datos

- 2% Base de datos de Internet
- Base de datos de Crossref
- 1% Base de datos de publicaciones
- Base de datos de contenido publicado de Crossref

### ● Excluir del Reporte de Similitud

- Base de datos de trabajos entregados
- Material citado
- Material bibliográfico
- Coincidencia baja (menos de 10 palabras)



# **Estudio de las características estáticas y dinámicas de los actuadores electromecánicos (EMA) con GUI de MATLAB**

**JOSE TITO CRUZ PARRA**

**1** Universidad Antonio Nariño

Facultad de Ingeniería Mecánica, Electrónica y Biomédica

Ciudad, Colombia

2022



# Estudio de las características estáticas y dinámicas de los actuadores electromecánicos (EMA) con GUI de MATLAB

**JOSE TITO CRUZ PARRA**

1 Proyecto de grado presentado como requisito parcial para optar al título de:  
**Ingeniero Electromecánico**

Director :

Ingeniero Alexander Cucaita Gómez

Universidad Antonio Nariño

Facultad de Ingeniería Mecánica, Electrónica y Biomédica

Vilavicencio, Colombia

2022

## Resumen

El proceso de simulación de elementos es hoy en día uno de los medios más importantes para evaluar desempeños posibles en el funcionamiento de casi cualquier objeto, por ello el análisis de elementos finitos (FEM) y el método de diferencias finitas (FDM) son importantes para averiguar los resultados de respuesta transitoria, para ello se usa MATLAB-Simulink para diseñar actuadores como válvulas electromagnéticas.

**Palabras clave: EMA; sistemas dinámicos; análisis estático y dinámico; MATLAB y MATLAB / GUI.**

## Abstract

The element simulation process is nowadays one of the most important means to evaluate possible performances in the operation of almost any object, for this reason the finite element analysis (FEM) and the finite difference method (FDM) are important for find out the transient response results, for this purpose MATLAB-Simulink is used to design actuators such as electromagnetic valves.

**Keywords:** EMA; dynamic systems; static and dynamic analysis; MATLAB and MATLAB/GUI.



# Contenido

	Pág.
<b>1. Concepto de diseño y mecanismos de trabajo de IEMA .....</b>	<b>5</b>
1.1 Esquema de transmisión 1 de IEMA .....	5
1.2 Esquema de transmisión 2 de IEMA .....	7
1.3 Esquema de transmisión 3 de IEMA .....	8
1.4 Categorías y características de PRS .....	9
1.5 Comparación de los esquemas de transmisión .....	11
<b>2. Diseño integrado de IEMA .....</b>	<b>13</b>
2.1 Esquema general.....	13
2.2 Métodos de integración de ISM y tornillo.....	13
2.3 Métodos de apoyo .....	15
2.4 Métodos de sellado.....	15
2.5 Estructura de la IEMA.....	16
<b>3. Modelo de sistema IEMA.....</b>	<b>17</b>
3.1 Modelo matemático de IEMA.....	17
3.1.1 Modelo matemático de ISM .....	17
3.1.2 Modelo matemático de rodamiento.....	19
3.1.3 Modelo matemático de PRS .....	19
3.1.4 Modelo de servosistema de posición de IEMA .....	20
3.2 Modelo de simulación de IEMA .....	21
3.2.1 Modelo de simulación del método de control vectorial para ISM.....	21
3.2.2 Modelo de simulación de PRS .....	22
3.2.3 Modelo de simulación de servosistema de posición.....	24
<b>4. Análisis de simulación de la respuesta dinámica de IEMA .....</b>	<b>26</b>
4.1 Simulación de respuesta escalonada .....	26
4.2 Simulación de respuesta sinusoidal .....	27
4.3 Efectos de la holgura de transmisión no lineal en el rendimiento del sistema....	28
4.4 Efectos de la fricción no lineal en el rendimiento del sistema.....	31
4.5 Efectos de la rigidez del sistema en el rendimiento del sistema .....	35
<b>5. Sistema de pruebas y análisis de resultados .....</b>	<b>38</b>
5.1 Sistema de prueba.....	38
5.2 Pruebas de respuesta escalonada .....	40
5.3 Pruebas de respuesta sinusoidal.....	42
5.4 Repita las pruebas de precisión de localización.....	43
5.5 Pruebas de resolución .....	44



<b>6. Conclusiones y recomendaciones.....</b>	<b>45</b>
6.1 Conclusiones .....	45

## Lista de figuras

	Pág.
Figura 1 Esquema de transmisión 1 de IEMA: (a) diagrama esquemático estructural y (b) vista transversal 3D.....	6
Figura 2 Esquema de transmisión 2 de IEMA: (a) diagrama esquemático estructural y (b) vista transversal 3D.....	7
Figura 3 Esquema de Transmisión 3 de IEMA. ....	9
Figura 4 Esquema general del IEMA. ....	13
Figura 5 Diagrama esquemático estructural de la unión de tornillo. ....	14
Figura 6 Diagrama esquemático estructural de la pieza ISM. ....	14
Figura 7 Diagrama esquemático de los métodos de soporte y sellado de IEMA.....	16
Figura 8 Estructura de IEMA.....	16
Figura 9 Diagrama de la función de transferencia de lazo abierto en el servosistema de posición.....	20
Figura 10 Diagrama esquemático del sistema de control de vectores. ....	22
Figura 11 Modelo de simulación de la parte de control vectorial en ISM.....	22
Figura 12 Modelo teórico de PRS. ....	23
Figura 13 Modelo de simulación de PRS.....	24
Figura 14 Modelo de simulación de servosistema de posición.....	25
Figura 15 Curvas de respuesta al escalón.....	27
Figura 16 Curvas de respuesta sinusoidal a 5 Hz. ....	27
Figura 17 Modelo de zona muerta. ....	29
Figura 18 Efectos del contragolpe en el rendimiento del sistema.....	30
Figura 19 Modelos clásicos de fricción. ....	32
Figura 20 Comparación de las curvas de respuesta al escalón del sistema bajo diferentes coeficientes de fricción.....	33
Figura 21 Comparación de curvas de respuesta escalonada sinusoidal del sistema bajo diferentes coeficientes de fricción. ....	34
Figura 22 Comparación de las curvas de respuesta al escalón del sistema bajo diferentes rigideces del sistema.....	36
Figura 23 Comparación de las curvas de respuesta sinusoidal del sistema bajo diferentes rigideces del sistema.....	36
Figura 24 Fotografía de la plataforma de pruebas del prototipo de investigación IEMA. .	39
Figura 25 Diagrama esquemático y fotografía del sistema de control. ....	40
Figura 26 Comparación de la respuesta al escalón del sistema (30 mm) entre los resultados de la prueba y la simulación. ....	41

Figura 27 Comparación de los resultados de respuesta al escalón del sistema (30 mm) obtenidos de pruebas y simulación..... 42

## 1 Lista de tablas

	<b>Pág.</b>
Tabla 1 Comparación de diferentes tipos de PRS .....	10
Tabla 2 Comparación del desempeño de tres esquemas de transmisión IEMA. ....	12
Tabla 3 Correlación entre el índice de rendimiento del sistema y la rigidez del sistema. .	37
Tabla 4 Principales parámetros y valores correspondientes. ....	38
Tabla 5 Comparación de los resultados de prueba y simulación de la respuesta al escalón del sistema.....	40
Tabla 6 Comparación de los datos obtenidos de las pruebas de respuesta sinusoidal y análisis de simulación del servosistema de posición. ....	42

# Lista de Símbolos y abreviaturas

## Abreviaturas

### Abreviatura Término

---

<i>PBW</i>	Potencia por cable
<i>EHA</i>	Actuador electrostático
<i>EMA</i>	Actuador electromecánico
<i>ISM</i>	Servomotor integrado
<i>IPRS</i>	Tornillo de rodillo planetario invertido
<i>ITEMA</i>	Actuador electromecánico de dos etapas integrado

# Introducción

Los sistemas y dispositivos de actuación juegan un papel dominante en el control de los cambios de actitud y dirección durante la aviación de aeronaves o misiles. El cabeceo, la guiñada y la rotación de la aeronave se completan con la cooperación de diferentes superficies de control impulsadas por los sistemas de actuación. Debido al desarrollo de las industrias aeroespaciales, las demandas de volumen y peso de las partes de la superficie de control, en particular para la relación potencia-peso, inteligencia, eficiencia y automatización de los sistemas de actuación, son cada vez más críticas. (Z. L. Wang & Chen, 1999; Zheng et al., 2020)

Con el fin de obtener una mayor calidad de aviación y propiedades de actuación, la técnica de potencia por cable (PBW) con un mejor rendimiento se utiliza cada vez más en las industrias aeroespaciales para reemplazar el sistema hidráulico tradicional. (AbdElhafez & Forsyth, 2009; Garcia et al., 2008; Rosero et al., 2007) El actuador electro hidrostático (EHA) y el actuador electromecánico (EMA) se conocen como las dos categorías típicas de dispositivos PBW. (Sha & Li, 2004; Zhanlin, 1999) En comparación con EHA, los dispositivos EMA emplean desaceleradores y dispositivos de conversión de velocidad, que son impulsados por el motor de velocidad servo bidireccionalmente ajustable, para exportar datos de fuerza y desplazamiento, evitando así el sistema hidráulico. (Jensen et al., 2000) Dado un nivel de potencia constante, los EMA tienen ventajas de menor volumen, mayor eficiencia, sin posibilidad de fugas de aceite, etc., en comparación con EHA. (Alden, 2013) además, la sustitución de la energía hidráulica por energía eléctrica dota a EMA de una de las tecnologías críticas para la evolución hacia aeronaves totalmente eléctricas desde aeronaves multieléctricas (Budinger et al., 2010). Cabe señalar que existe una gran diferencia en los requisitos sobre configuraciones estructurales y niveles de potencia de EMA cuando se dan diferentes aplicaciones.

El surgimiento de la tecnología EMA en la ingeniería aeroespacial comenzó a mediados del siglo XX, y se adoptó principalmente para impulsar la superficie de control de los misiles (Cowan & Weir, 1993). Después de ingresar al siglo XXI, los científicos se están interesando en explorar las aplicaciones de EMA en el espacio. Por ejemplo, el cohete portador Vega lanzado por la Unión Europea tenía dos EMA en cada sistema de control de vector de empuje (TVC) (Vanthuyne, 2009). Los trenes de aterrizaje EMA suministrados por MOOG fueron aplicados por la Fuerza Aérea de EE. UU. en aviones F-35. Un sistema de control de vuelo primario totalmente eléctrico con EMA se implementó por primera vez en helicópteros en el proyecto 'HEAT' en el Reino Unido. La empresa francesa SAFRAN inició un proyecto llamado 'Smart Wing', cuyo objetivo es investigar la superficie controlada eléctricamente (Abdel-Fadil et al., 2015). Con respecto a la industria de aviones civiles, se utilizó el EMA en el alerón derecho del Airbus A320 y se probó el rendimiento. Por su parte, el EMA también está instalado en el sistema de propulsión inversa tanto en los aviones A350 como en los A380 y en los estabilizadores horizontales de estos últimos (Fu et al., 2017; Todeschi & Baxerres, 2015). Además, el EMA se utiliza en la rotura del tren de aterrizaje, la superficie del alerón medio y el estabilizador horizontal en el avión Boeing 787 (Qiao et al., 2018). En general, la EMA experimentó un rápido desarrollo en las últimas dos décadas, beneficiándose de la mejora de las tecnologías de control y motores. Una investigación realizada por la EPAD en los Estados Unidos reporta que, dadas todas las superficies de control de vuelo ensambladas por el EMA integrado, se puede lograr una gran reducción en el consumo de combustible. Con respecto a los cazas, el peso de despegue se puede reducir en alrededor de 600 a 1000 libras debido a que no es necesario el circuito de aceite y se puede minimizar el 14% del área del cuerpo susceptible a daños en los brazos pequeños. La disipación de energía también es menor para los casos de EMA dada la misma condición de salida (FU et al., 2018; Velinsky et al., 2008). Además, los índices mencionados anteriormente se mejorarán aún más si se adopta el actuador electromecánico integrado (IEMA) con un volumen más bajo y una mayor relación potencia-peso.

Los dispositivos EMA de revestimiento utilizados actualmente se presentan principalmente como estructuras en serie o paralelas, que pueden optimizarse aún más en aspectos del volumen y la relación potencia-peso. Para proporcionar una mejora en la integración del sistema, se propuso una configuración IEMA, que se presentó con menos

componentes y la eliminación del reductor. El primero disminuye la posibilidad de que el actuador se atasque mecánicamente y, por lo tanto, aumenta la robustez, mientras que el segundo aumenta la eficiencia de trabajo, disminuyendo el peso total y el momento de inercia, lo que finalmente evita los efectos del juego del engranaje en la precisión del sistema. Se logró una reducción tanto en peso como en volumen, aumentando así la integración. Por lo tanto,

La investigación está orientada al actuador del sistema de conducción de la superficie de control en un determinado tipo de aeronave. Se diseñó un nuevo IEMA de acuerdo a los requerimientos y se brindaron las estrategias de diseño. Los efectos de los parámetros relacionados, por ejemplo, contragolpe, fricción y rigidez, sobre el comportamiento dinámico del sistema se analizaron mediante modelos matemáticos y de simulación. Se adoptó un algoritmo PID tricíclico basado en el control anticipativo para simular y probar el rendimiento de esta estructura EMA altamente integrada. Este método de control proporciona una restricción para la velocidad y la aceleración del motor al mismo tiempo que satisface la ubicación rápida y precisa, lo que mejora la solidez, la estabilidad y la propiedad dinámica del sistema. Además, Se desarrolló un prototipo de investigación combinado con el sistema de prueba para realizar una evaluación experimental en el IEMA. La presente investigación logra una capacidad comparable a los dispositivos EMA actuales en un espacio limitado, sentando una base sólida para el diseño futuro de aviones o misiles totalmente eléctricos.





# 1. Concepto de diseño y mecanismos de trabajo de IEMA

Un IEMA normalmente consta de un servomotor integrado (ISM), PRS, freno, sensores y algunos otros componentes. El ISM incluye un parche de imanes permanentes y estatores mientras que el PRS está formado por tornillos y tuercas. Basado en los diferentes métodos de integración de ISM y PRS, el esquema de transmisión para IEMA se puede clasificar en tres categorías:

1. *Integración del rotor de ISM combinado con la tuerca de PRS.* La rotación de la tuerca es impulsada por ISM y el movimiento lineal y la fuerza son exportados por el tornillo (o empujando la barra de salida).
2. *Integración del rotor de ISM combinado con el tornillo de PRS.* La rotación del tornillo es impulsada por ISM y el movimiento lineal y la fuerza son exportados por la tuerca (o empujando la barra de salida).
3. *Integración de dos grupos de PRS.* La rotación del tornillo primario es impulsada por ISM y el movimiento lineal y la fuerza se exportan empujando la barra de salida usando la tuerca secundaria.

## 1.1 Esquema de transmisión 1 de IEMA

Este esquema adopta el método de rotación de la tuerca de conducción ISM. El movimiento lineal es exportado por el tornillo. Como se muestra en la Figura 1, el estator de ISM se fija en la carcasa mientras que el parche de imán permanente se fija en la superficie exterior de la tuerca. El rotor de ISM está formado por una combinación del parche de imán permanente y la tuerca, logrando el diseño integrado de ISM y PRS.

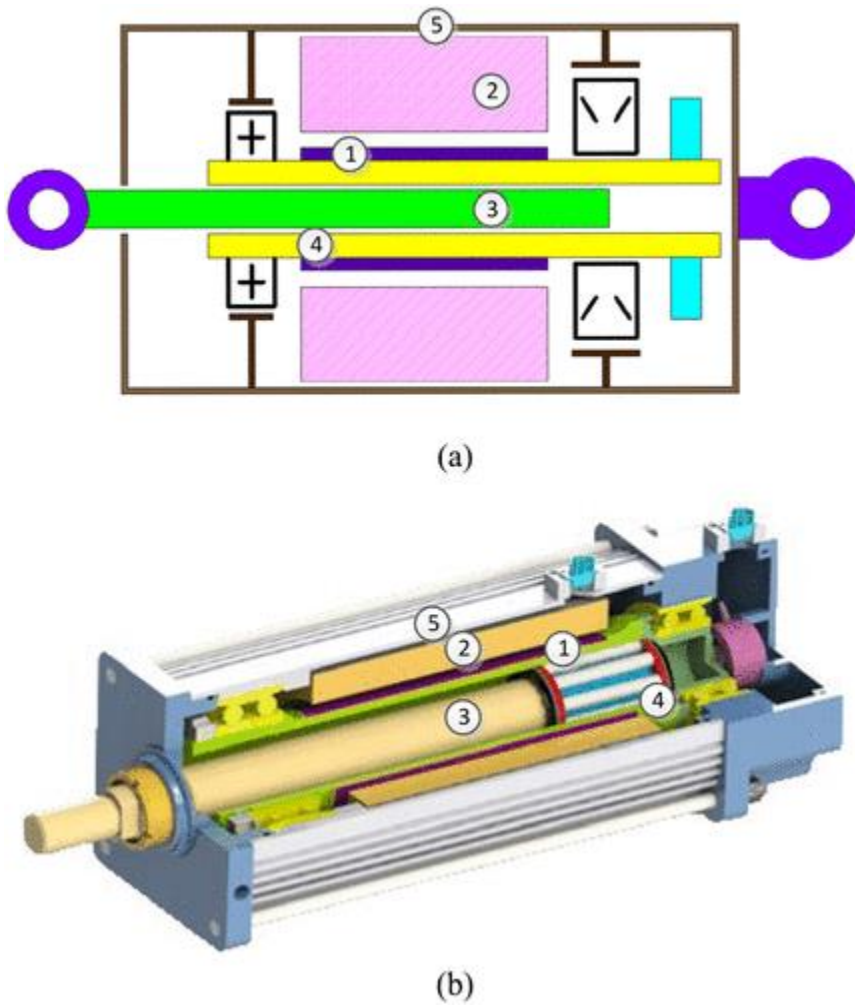


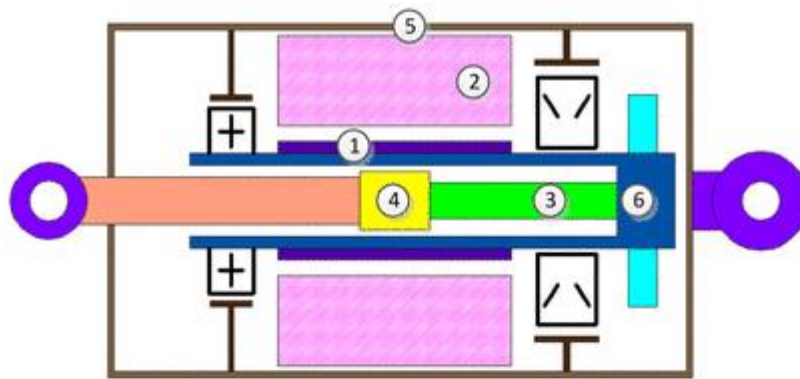
Figura 1 Esquema de transmisión 1 de IEMA: (a) diagrama esquemático estructural y (b) vista transversal 3D.

1, parche de imán permanente; 2, estator de motor; 3, tornillo; 4, tuerca; 5, concha.

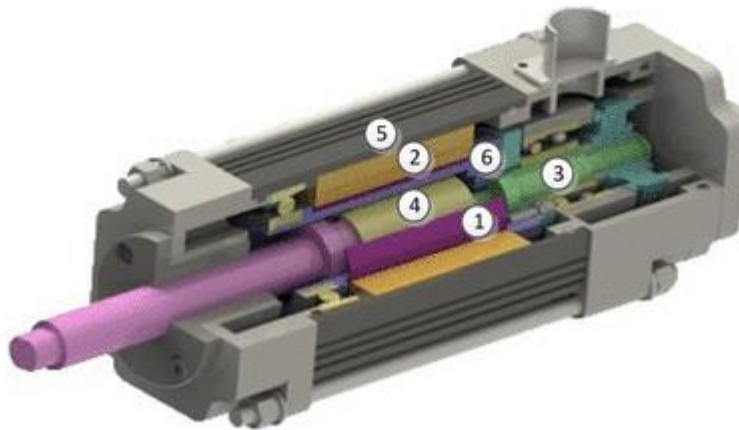
Debido a la limitación estructural de IEMA, en este esquema se utiliza un tornillo de rodillo planetario invertido (IPRS) como unidad de conversión de movimiento. Tanto los sensores de ángulo como los sensores de desplazamiento lineal se pueden utilizar como sensores de posición. El primero se puede instalar en el extremo terminal de la tuerca para medir directamente el ángulo de rotación del rotor. Este último se puede instalar dentro de la tuerca para medir directamente el desplazamiento lineal. El freno se puede instalar tanto en el extremo frontal como en el terminal de la tuerca si es necesario.

## 1.2 Esquema de transmisión 2 de IEMA

Este esquema adopta el método de rotación del tornillo de conducción ISM. El movimiento lineal es exportado por la tuerca (o empujando la barra de salida). Como se muestra en la Figura 2, el estator de ISM se fija en la carcasa mientras que el parche de imán permanente se fija en el manguito del rotor. El rotor de ISM está formado por una combinación del tornillo y la camisa del rotor, logrando el diseño integrado de ISM y PRS.



(a)



(b)

Figura 2 Esquema de transmisión 2 de IEMA: (a) diagrama esquemático estructural y (b) vista transversal 3D.

1, parche de imán permanente; 2, estator de motor; 3, tornillo; 4, tuerca; 5, concha; 6, manguito del rotor.

En este esquema, el manguito del rotor, que cubre la tuerca y la barra de salida, juega como una unidad de conversión, logrando así la rotación del tornillo impulsor ISM. La ventaja es que casi todos los tipos de PRS, a excepción de IPRS, se pueden utilizar como unidad de conversión de movimiento. Similar al Esquema 1, tanto los sensores de ángulo como los sensores de desplazamiento lineal se pueden usar como sensores de posición. El primero se puede instalar en el extremo terminal del manguito del rotor para medir directamente el ángulo de rotación del rotor. Este último se puede instalar dentro de la barra de salida para medir directamente el desplazamiento lineal. El freno se puede instalar tanto en el extremo frontal como en el terminal del manguito del rotor si es necesario.

### **1.3 Esquema de transmisión 3 de IEMA**

El diseño estructural de IEMA tiene una gran superioridad en comparación con el EMA tradicional cuando se le da un espacio limitado para la instalación o el requisito de peso. Sin embargo, el esquema 3, denominado actuador electromecánico de dos etapas integrado (ITEMA), es necesario cuando el espacio de instalación en la dirección axial es crítico y se requiere una carrera de salida efectiva relativamente larga. En este esquema, dos grupos diferentes de PRS están diseñados integralmente para minimizar el espacio axial ocupado por el actuador, logrando así una carrera de salida efectiva más larga.

Este esquema presenta una carrera efectiva larga y un volumen axial bajo, pero con un gran desafío para el diseño y un alto costo de fabricación. Como se ilustra en la Figura 3, el ITEMA consta del motor de accionamiento principal (o con reductor), PRS primario, PRS secundario, dispositivo de guía, brida, sello de labio alto/bajo, carcasa, etc. Durante el proceso de trabajo, la rotación del motor primario es impulsada por el motor de accionamiento principal, que posteriormente se convierte en un movimiento lineal por la tuerca primaria. Mientras tanto, este movimiento lineal se sincroniza con la carcasa y el tornillo secundario a través de la brida. El tornillo secundario coopera con el dispositivo de guía en el extremo frontal del tornillo principal a través de la ranura interna, logrando una rotación sincrónica junto con el tornillo principal durante el movimiento lineal. Finalmente, la tuerca secundaria empuja la barra de salida para exportar el

movimiento lineal junto con el tornillo secundario a través del engranaje, logrando así duplicar la carrera efectiva.

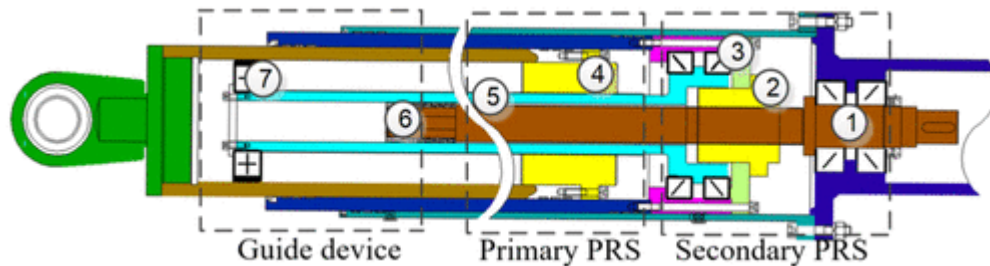


Figura 3 Esquema de Transmisión 3 de IEMA.

1, tornillo primario; 2, tuerca primaria; 3, brida; 4, tuerca secundaria; 5, tornillo secundario; 6, dispositivo de guía principal; 7, dispositivo de guía secundario.

De acuerdo con los diferentes requisitos, tanto la transmisión de conducción directa como la transmisión de desaceleración impulsada por el motor principal combinado con el reductor se pueden usar para IEMA. El tornillo de rodillo planetario estándar (SPRS) se puede aplicar tanto en PRS primario como secundario como unidad de conversión de movimiento para reducir el costo y aumentar la estabilidad. Tanto los codificadores de ángulo como los sensores de desplazamiento lineal se pueden utilizar como sensores de posición. El primero se puede instalar integralmente dentro del motor para medir directamente el ángulo de rotación del rotor. Este último se puede instalar dentro del tornillo primario para medir el desplazamiento lineal, deduciendo así el valor de desplazamiento del punto de salida de IEMA.

## 1.4 Categorías y características de PRS

Como se mencionó anteriormente, el tipo de PRS debe ser consistente con la IEMA. Se realiza una comparación de las diferentes estructuras PRS y sus características.

PRS fue desarrollado por primera vez por Suecia a mediados del siglo XX. En comparación con el husillo de bolas con la misma capacidad de carga, PRS muestra una reducción del volumen del 30 % al 50 %, pero una rigidez de 2 a 3 veces mayor. Además, su velocidad máxima y ciclo de vida también se incrementan significativamente (Choi et al., 2013; Lemor, 1996; Li et al., 2020; Tsai et al., 2014). Según las diferentes configuraciones estructurales, el PRS incluye el SPRS

normal (Strandgren, 1965), IPRS con tuerca más larga (Erhart, 1996), PRS de recirculación (RPRS) con anillo convexo (Cornelius & Lawlor, 2006), PRS de cojinete (BPRS) con cojinete de empuje (Saari, 1986) y PRS diferencial (DPRS) (Ruiting & Dong, 2012; Xu et al., 2015).<sup>3</sup> En la Tabla 1 se resume una comparación de la estructura y las características de estos cinco tipos de PRS.

Tabla 1 Comparación de diferentes tipos de PRS

Índice	Categorías	SPRS	IPRS	RPRS	BPRS	DPRS
Componentes estructurales		Tornillo, rodillo (diente recto en ambos extremos), tuerca, engranaje anular, jaula, resorte y anillo de retención	Sin engranaje anular, engranaje externo de diente externo y rodillo en ambos extremos del tornillo (o en un determinado segmento del eje)	Sin engranaje anular, anillo convexo y riel de rodillos para restablecer el rodillo y mantener el espacio intermedio	Sin engranaje anular, la tuerca estaba formada por el anillo del cojinete, el cojinete de empuje, la carcasa y la cubierta	Sin engranaje anular, engranaje de rodillo y tornillo, engranaje de rodillo y tuerca
Tornillo, rodillo, tuerca	forma de hilo	Rosca triangular simple/múltiple e idéntica para tornillo y tuerca, rosca de cabeza simple y doble curva para rodillo	Rosca triangular simple/múltiple e idéntica para tornillo y tuerca, rosca de cabeza simple y doble curva para rodillo	Rosca triangular simple/múltiple e idéntica para tornillo y tuerca, corona con ángulo de hélice cero para rodillo	Rosca triangular simple/múltiple e para tornillo, corona dentada con ángulo helicoidal cero tanto para el rodillo como para el lado interior del anillo del rodamiento	Rosca triangular simple/múltiple e para tornillo, corona con ángulo de hélice cero para tuerca y rodillo
	Ángulo de diente	90° constante	90° constante	90° constante	90° constante	Tuerca > rodillo > tornillo
	Dirección de rotación	igual para todos	Lo mismo para tornillo y tuerca,	No se requiere tornillo o	No se requiere tornillo, no	Sin necesidad de tornillo, sin

Índice	Categorías				
	SPRS	IPRS	RPRS	BPRS	DPRS
		opuesto al rodillo	tuerca, no hay problema de rotación para el rodillo	hay problema de rotación para el anillo del rodamiento o el rodillo	problema de rotación de tuerca o rodillo
(Des)ventajas y condiciones de trabajo	(En comparación con el husillo de bolas) menor ruido, ciclos de vida más prolongados, mayor capacidad de carga, mayor relación potencia-peso, adecuado para entornos extremos y condiciones de alta carga o velocidad	(En comparación con SPRS) Más fácil para el diseño integrado de la tuerca y el rotor del motor, pero el paso efectivo estaba limitado por la longitud de la tuerca	(En comparación con SPRS) Más fácil para obtener un cable pequeño, adecuado para condiciones de alta precisión, pero la alta vibración provoca un ruido grave	(En comparación con SPRS) Menor fricción, adecuado para condiciones de alta eficiencia de transmisión, pero baja relación potencia-peso	(En comparación con SPRS) Más fácil para obtener un paso pequeño, pero menor capacidad de carga o estabilidad, adecuado para condiciones de velocidad intermedia y alta relación de transmisión
Principales modos de falla	Desgaste y falla por fatiga del hilo de malla.	Desgaste y falla por fatiga del hilo de malla.	Efecto de la tensión cíclica y la carga compensada	Falla por fatiga del cojinete de empuje	Desgaste y falla por fatiga del hilo de malla.

## 1.5 Comparación de los esquemas de transmisión

La capacidad de carga de IEMA se puede mejorar significativamente aumentando la integración del sistema y reduciendo la ocupación de espacio combinado con la adopción de PRS como unidades de transmisión al integrar el rotor ISM y PRS. La Tabla 2 muestra los resultados de la comparación del rendimiento de tres esquemas bajo las mismas condiciones de carga.



Tabla 2 Comparación del desempeño de tres esquemas de transmisión IEMA.

---

Índice	Esquema 1	Esquema 2	Esquema 3
Nivel de integración	Alto	Alto	Alto
Dificultad en el diseño	Medio	Medio	Alto
Volumen	Bajo	Bajo	Bajo en dirección axial
Relación potencia-peso	Alto	Alto	Alto
PRS adecuado	Solo IPRS	Muchos tipos	Muchos tipos
Costo	Alto	Medio	Muy alto
Relación de reducción	1	1	Gran rango de ajuste

---

## 2. Diseño integrado de IEMA

### 2.1 Esquema general

Se investigó el desarrollo de un actuador utilizado en el sistema de conducción de la superficie de control de algunos tipos de aeronaves. Debido al requisito crítico del tamaño del cilindro, se seleccionó el Esquema 2, que presenta un volumen bajo y un costo intermedio, para diseñar el IEMA teniendo en cuenta el costo de fabricación y la dificultad del diseño.

El esquema general para el diseño de la IEMA se ilustra en la Figura 4. Después de recibir el comando del sistema de control, el controlador envió este mensaje al conductor, que impulsó ISM combinado con PRS para exportar fuerza y desplazamiento lineal. Mientras tanto, las señales de todos los sensores, incluido el sensor de corriente, el sensor de posición, el sensor de temperatura y el sensor de fuerza, fueron capturadas y analizadas por el sistema, logrando un monitoreo de estado in situ para el IEMA.

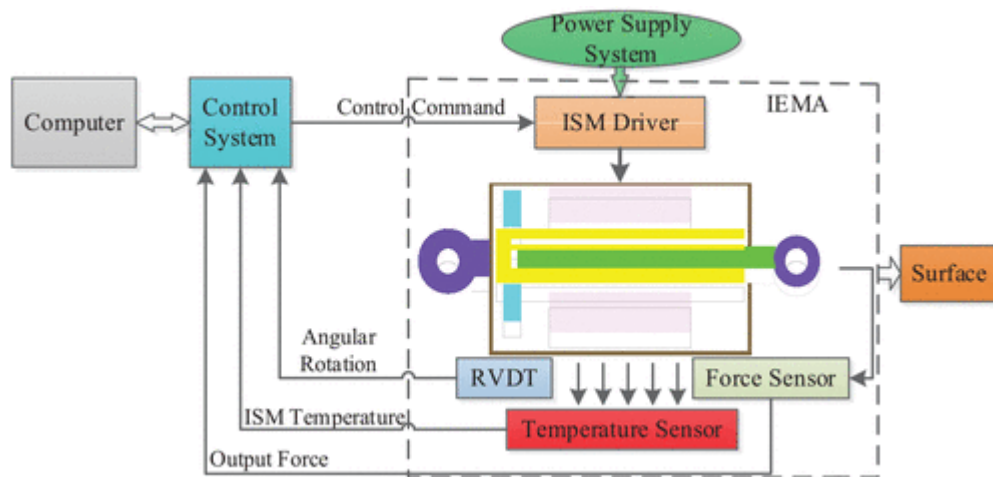


Figura 4 Esquema general del IEMA.

### 2.2 Métodos de integración de ISM y tornillo

Sobre la base del esquema general, fue necesario el diseño, la selección y la evaluación adecuados del motor y el PRS, que eran las partes clave de la transmisión (este es un proceso de cálculo común y no se mostrará). El método de unión entre el ISM y el tornillo fue importante durante el proceso de diseño de IEMA. Para impulsar la rotación del

tornillo, el filete de unión del tornillo se insertó en la ranura en el extremo del manguito del rotor y se fijó con el tornillo usando una brida. De esta manera, el ISM y el tornillo podrían diseñarse integralmente combinados con una rigidez mejorada del sistema en la parte de conducción, como se muestra en la Figura 5. Mientras tanto, los parches de imanes permanentes se distribuyeron uniformemente en la superficie de la manga, formando así un motor integrado con el estator, como se indica en la Figura 6.

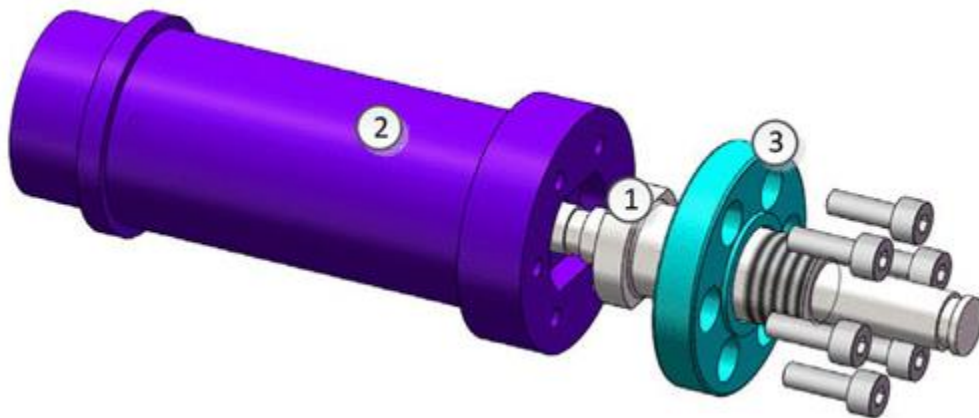


Figura 5 Diagrama esquemático estructural de la unión de tornillo.

1, Tornillo; 2, manguito de rotor; 3, brida.

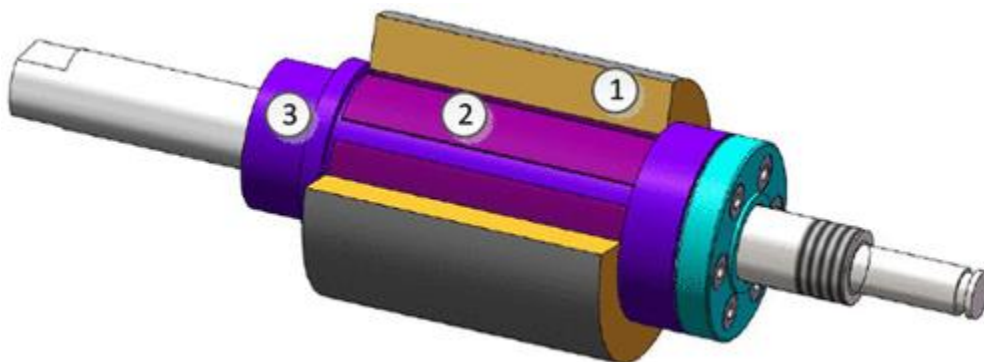


Figura 6 Diagrama esquemático estructural de la pieza ISM.

1, estator; 2, parche de imán permanente; 3, manguito del rotor.

## 2.3 Métodos de apoyo

Fue necesario considerar los métodos de instalación del rodamiento dentro del IEMA para descargar la carga axial a la coraza. Para ahorrar espacio y facilitar la instalación, se instaló un cojinete de bolas de contacto angular en el extremo delantero de la camisa del rotor. Cuando el IEMA se sometió a una carga de tracción en la dirección axial, la carga se transfirió al rodamiento de bolas sucesivamente desde la barra de salida, el tornillo y el manguito del rotor, y finalmente pasó a la carcasa, proporcionando soporte radial para el manguito. Debido al espacio limitado en el extremo terminal del IEMA, se instaló en serie en el extremo posterior del tornillo un par de rodamientos de bolas de contacto angular, que tienen una capacidad de carga nominal similar a la del rodamiento en el extremo frontal del manguito. De manera similar, una vez que el IEMA fue sometido a la carga de empuje en la dirección axial,

## 2.4 Métodos de sellado

Las unidades de sellado son de gran necesidad en el sistema mecánico. Un sello de baja calidad influirá significativamente en la transmisión y la medición dentro del IEMA y finalmente desafiará el comportamiento y la seguridad de todo el sistema. Específicamente para PRS, dada una mala condición del sello, el polvo contaminará el par de transmisión y acelerará el daño a PRS, lo que reduce significativamente su ciclo de vida e incluso introduce alguna falla segura, como la avería de la máquina.

Para el IEMA desarrollado en esta investigación se consideraron tres sellos estáticos en la parte de unión de la coraza. Además, también se diseñó un sello dinámico tanto en el extremo frontal de la carcasa como en la parte de contacto deslizante de la barra de salida, incluidos los dos tipos siguientes: (a) el primer tipo era para lograr el sello dinámico usando un alto/bajo anillo de sello de labio con el apoyo de la manga de cobre insertada en la carcasa frontal. Este tipo mostró un buen rendimiento de sellado. Sin embargo, la fricción deslizante entre el manguito y la barra de salida durante el movimiento de alta velocidad conduciría a un calentamiento significativo y finalmente provocaría un daño acelerado en el anillo de sello y (b) el segundo tipo era para sellar y guiar con el cojinete lineal, que presentaba ventajas de baja fricción, ciclo de vida

prolongado y bajo costo. Además, el rodamiento lineal logró un autosellado con el anillo de sello adentro. Sin embargo, la resistencia al impacto relativamente baja y la alta vibración, y por lo tanto el alto nivel de ruido durante el movimiento a alta velocidad, se encontraron como las deficiencias del rodamiento lineal. Los métodos de soporte y sellado de IEMA se muestran en la Figura 7.

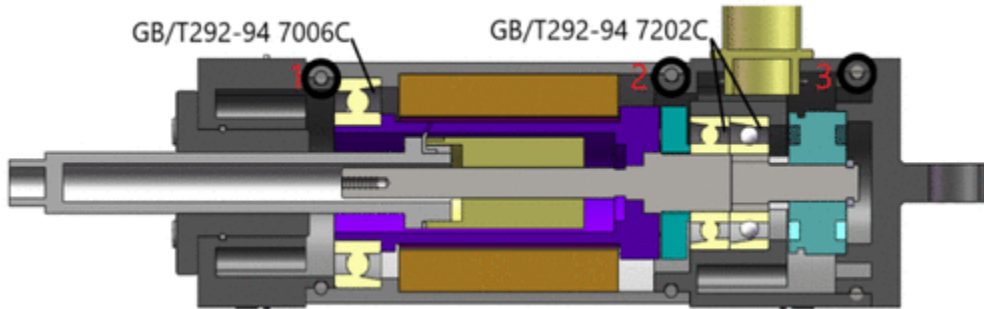


Figura 7 Diagrama esquemático de los métodos de soporte y sellado de IEMA.

## 2.5 Estructura de la IEMA

Con base en los métodos de soporte y sellado, se realizaron análisis de simulación y optimización estructural en la parte principal de carga. La estructura de IEMA se ilustra en la Figura 8.

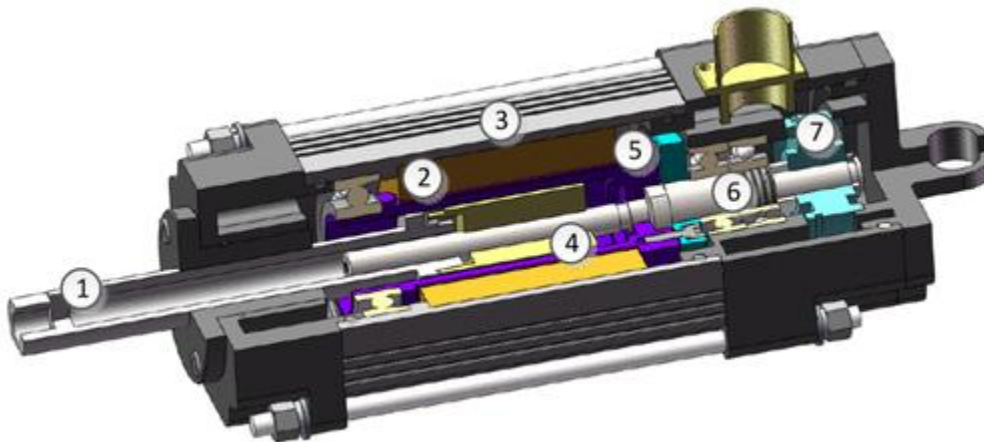


Figura 8 Estructura de IEMA.

1. Barra de salida; 2. Estator; 3. Concha; 4. Tuerca; 5. Camisa del rotor; 6. Tornillo; 7. RVDT.

## 3. Modelo de sistema IEMA

La base del análisis de rendimiento de IEMA es el establecimiento de modelos matemáticos y de simulación. Con base en el modelo matemático, se estableció el modelo de simulación de unidades clave y el sistema IEMA utilizando AMESim. Esta sección presenta principalmente la derivación de la función de transferencia del sistema y el modelo matemático basado en los mecanismos de trabajo y métodos de unión de los componentes. El análisis de estabilidad se realizó dentro de todo el campo de frecuencia. Posteriormente se realizó un análisis de simulación en el lazo de posición basado en el modelo matemático propuesto utilizando AMESim, sentando así una base sólida para el análisis sistemático de la IEMA.

### 3.1 Modelo matemático de IEMA

#### 3.1.1 Modelo matemático de ISM

Se adoptó un motor síncrono de imán permanente trifásico de dos polos como ISM en el sistema IEMA. La función de potencia en el sistema d-q se obtuvo a través de la transformación de coordenadas de Park. Para el motor síncrono de imanes permanentes tipo superficie, se consideró que los circuitos magnéticos en cuadratura y eje recto eran simétricos, lo que llevó a valores iguales para la inductancia en las direcciones d y q. La ecuación de la cadena magnética se da de la siguiente manera (J. Wang, 2015)

$$\begin{bmatrix} U_d \\ U_q \end{bmatrix} = \begin{bmatrix} R_s & -\omega_r L_s \\ \omega_r L_s & R_s \end{bmatrix} \begin{bmatrix} i_d \\ i_q \end{bmatrix} + \begin{bmatrix} L_s & 0 \\ 0 & L_s \end{bmatrix} \begin{bmatrix} di_d/dt \\ di_q/dt \end{bmatrix} + \begin{bmatrix} 0 \\ \omega_r \psi_f \end{bmatrix} \quad (1)$$

La ecuación del par electromagnético en el sistema d-q es:

$$T_e = \frac{3}{2}p_n(\psi_d i_q - \psi_q i_d) = \frac{3}{2}p_n\psi_f i_q + \frac{3}{2}p_n(L_d - L_q)i_d i_q \quad (2)$$

donde los elementos primero y segundo de la ecuación son par magnético y par de reluctancia, respectivamente. Debido al mismo valor de inductancia en ambas direcciones, esta última era igual a cero. Por lo tanto, el par magnético  $T_e$  puede expresarse mediante el número de pares de polos del motor  $p_n$ , enlace de flujo de imán permanente del rotor  $\psi_f$  y la corriente en el eje  $q$   $i_q$  como

$$T_e = \frac{3}{2}p_n\psi_f i_q \quad (3)$$

La relación entre  $T_e$ , el par de salida  $T_L$ , el coeficiente de amortiguamiento  $B_{PMSM}$  y el momento de inercia del rotador  $J$  se da como:

$$T_e = T_L + B_{PMSM}\omega_r + J\frac{d\omega_r}{dt} \quad (4)$$

Se adoptó el método de control bajo la condición de  $i_d = 0$  con un amplio rango de ajuste de velocidad en el control vectorial actual. Dado el ángulo de torsión  $\beta$ , la ecuación de torsión del electromagnetismo se puede escribir como

$$T_e = \frac{3}{2}p_n\psi_f i_q = \frac{3}{2}p_n\psi_f i_s \text{sen}(\beta) \quad (5)$$

Por lo tanto,  $T_e$  podría controlarse ajustando  $i_q$ . Dado  $\beta = \pi/2$ ,  $i_q = i_s \text{sen} \beta = i_s$  e  $i_d = 0$ , la corriente del estator se transfirió completamente a  $i_q$ , logrando la máxima salida de par y la mayor eficiencia. Finalmente, se podría realizar el control de la relación de corriente máxima. Al realizar la transformada de Laplace en la función básica de ISM, la función de transferencia podría obtenerse en función de  $T_L(s)$  como la potencia eléctrica de salida del eje  $U_q(s)$  y la velocidad síncrona  $\omega_r(s)$  como entrada

$$T_L(s) = \frac{1.5p_n\psi_f}{(sL_s + R_s)}U_q(s) - \left( \frac{1.5p_n\psi_f^2}{sL_s + R_s} + B_{PMSM} + sJ \right)\omega_r(s) \quad (6)$$

### 3.1.2 Modelo matemático de rodamiento

De acuerdo con la parte de diseño mecánico en la sección 'Concepto de diseño y mecanismos de trabajo de IEMA', el rodamiento de bolas perderá algo de par debido a la fricción y el momento de inercia durante el proceso de transmisión del par de salida. La relación entre  $T_L$ , el par de entrada  $T_R$  de PRS, el coeficiente de amortiguamiento del rodamiento  $B_{ACB}$  y el momento de inercia del rodamiento  $J_{ACB}$  se puede dar como:

$$T_L = T_R + B_{ACB}\omega_r + J_{ACB} \frac{d\omega_r}{dt} \quad (7)$$

$J_{ACB}$  se ha incluido en  $J$  en la ecuación anterior. Por lo tanto, no fue necesario recalcularlo. La función de transferencia se puede dar como:

$$T_L(s) = T_R(s) + B_{ACB}\omega_r(s) \quad (8)$$

### 3.1.3 Modelo matemático de PRS

Como la rotación del tornillo fue impulsada por ISM, la tuerca transfirió el par a la fuerza de empuje lineal. Por lo tanto, la fuerza de empuje lineal teórica en el extremo de salida de la tuerca se expresa como:

$$F_n = \eta_{prs}\eta_r T_R \frac{2\pi}{P_r} K_r \quad (9)$$

donde  $\eta_r$  y  $K_r$  son la eficiencia y la relación de reducción, respectivamente. Debido a que no hay reductor en IEMA, estos dos valores eran ambos iguales a 1.  $\eta_{prs}$  es la eficiencia de PRS. Con base en la relación de las partes de salida lineal en IEMA, la relación entre  $F_n$  y la salida  $F_L$  se puede obtener como:

$$F_n = m_L \frac{d^2 x_L}{dt^2} + F_L \quad (10)$$

donde  $m_L$  y  $x_L$  son la masa y el desplazamiento de las partes de movimiento lineal, respectivamente.



Al realizar la transformada de Laplace en la función básica de PRS, la función de transferencia formada por  $T_R(s)$  y  $F_L(s)$  como entrada y  $X_L(s)$  como salida se expresa como:

$$X_L = \frac{-F_L(s) + \eta_{prs}\eta_r T_R(s) K_r \frac{2\pi}{P_r}}{s^2 m_L} \quad (11)$$

### 3.1.4 Modelo de servosistema de posición de IEMA

Con base en los resultados obtenidos anteriormente, el diagrama de la función de transferencia de lazo abierto formado por  $U_q$  y  $F_L$  como entrada y  $X_L$  como salida en el servosistema de posición se muestra en la Figura 9.

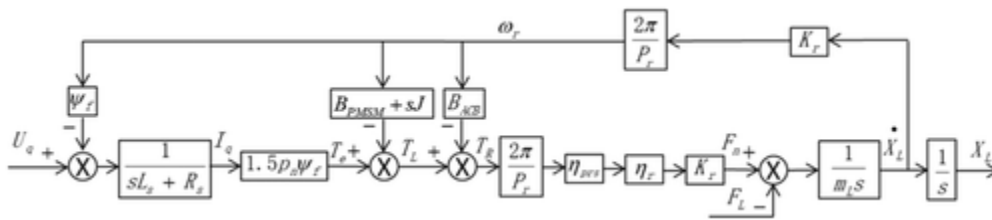


Figura 9 Diagrama de la función de transferencia de lazo abierto en el servosistema de posición.

Debido a los parámetros identificados y la complejidad en el cálculo de la función de transferencia de bucle abierto del sistema, se crea un diagrama de función de transferencia en MATLAB/Simulink basado en el modelo matemático. En base a esto, se pueden calcular los valores de los polos y se puede analizar la estabilidad dentro del rango de frecuencia. Los resultados indicaron que no todos los puntos tienen partes reales negativas. Por lo tanto, el sistema no se consideró estable. Para mejorar la estabilidad del sistema, fue necesario reducir la ganancia de bucle abierto del sistema. Sin embargo, esto tendía a aumentar el error de estado estacionario del sistema. Con base en esto, se propuso un modelo de simulación basado en el modelo matemático y se mejoraron las características de frecuencia de lazo abierto agregando enlaces de corrección, proporcionando así una base sólida para el análisis del sistema.

## **3.2 Modelo de simulación de IEMA**

AMESim era una plataforma de simulación multidisciplinar con una gran cantidad de bases de aplicaciones de elementos proporcionadas directamente a los usuarios, que era muy adecuada para el modelado de sistemas complejos. El modelo de simulación construido con AMESim normalmente se basaba en el modelo físico. El proceso de modelado fue fácil y directo. Por lo tanto, se adoptó el software AMESim en esta investigación para simular el sistema IEMA sobre la base del modelo matemático propuesto, proporcionando una base para el análisis del sistema de bucle.

### **3.2.1 Modelo de simulación del método de control vectorial para ISM**

Teniendo en cuenta la estabilidad y la respuesta dinámica del sistema y el requisito de precisión correspondiente, se agregó el enlace de retroalimentación para lograr el control de circuito cerrado. Se aplicó el método de control de vectores tricíclicos. Al introducir retroalimentación de posición, corriente del motor y retroalimentación de velocidad, la relación de amortiguación del sistema se puede mejorar para mejorar la precisión y la estabilidad de todo el sistema. Como se indica en la Figura 10, la comparación y la diferencia se realizaron inicialmente entre la salida y las señales de destino capturadas por los sensores de posición y velocidad. Los datos procesados se ingresaron en el módulo controlado por corriente y se transfirieron a la potencia de control a través de la transformación de coordenadas  $2r/3s$  y el inversor. En base a esto, la velocidad de rotación de ISM se puede controlar para finalmente lograr el objetivo de generar la posición precisa mediante el control del sistema IEMA (Shu et al., 2002).

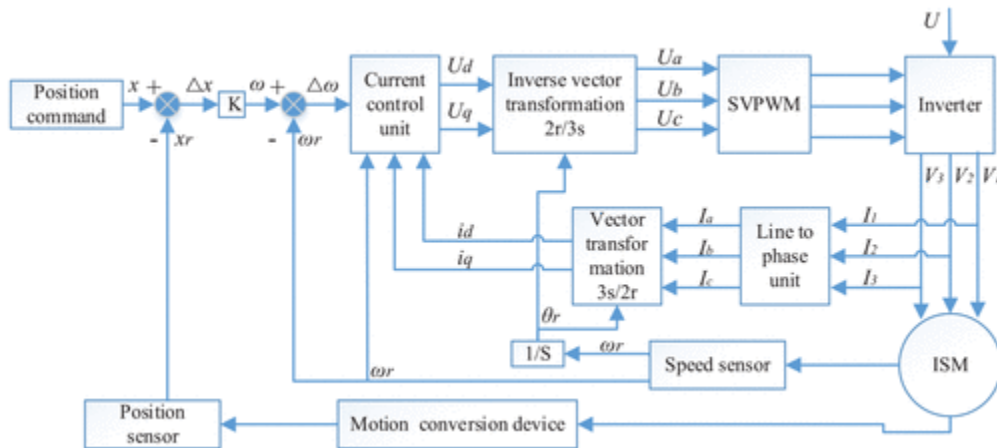


Figura 10 Diagrama esquemático del sistema de control de vectores.

De acuerdo con el principio de control vectorial, el modelo de simulación de las partes de control vectorial en ISM se estableció utilizando AMESim considerando el coeficiente de amortiguamiento dentro de ISM, la inductancia en el sistema de coordenadas d-q, el enlace de flujo de imán permanente, la resistencia del devanado del estator y pronto. El modelo se muestra en la Figura 11. Especialmente, la retroalimentación actual se completó en el controlador.

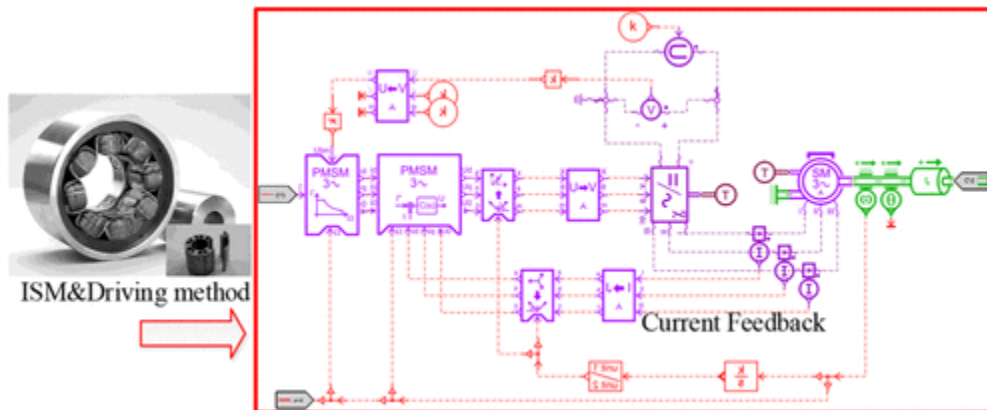


Figura 11 Modelo de simulación de la parte de control vectorial en ISM.

### 3.2.2 Modelo de simulación de PRS

Para analizar los efectos de la fricción y la holgura dentro de PRS en el rendimiento del sistema, se desarrolló un modelo de simulación sobre la base del análisis del modo de movimiento y el estado de tensión de PRS. La rotación izquierda del tornillo y el

movimiento hacia arriba de la tuerca se determinaron como direcciones positivas. Se identificó que el eje I y el eje J eran normales y paralelos a la superficie de la rosca, respectivamente. Luego, se realizó un análisis comparativo mediante la combinación de los sistemas de movimiento de la tuerca y el tornillo. Las direcciones de la fricción  $F_f$  y el empuje inverso  $F_N$  en la rosca del tornillo se muestran en la Figura 12.

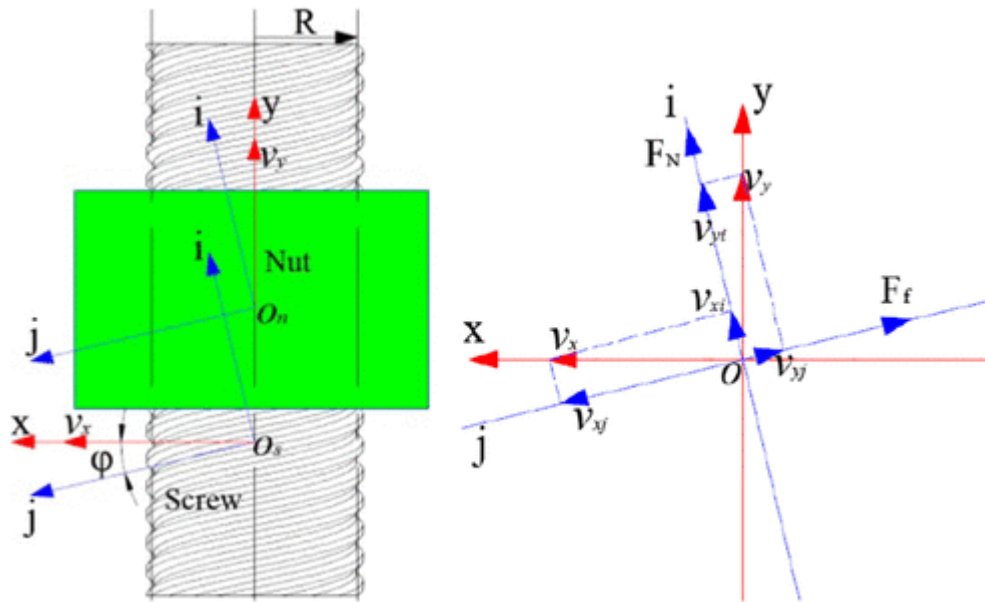


Figura 12 Modelo teórico de PRS.

La suma de los valores de velocidad en el eje I y el eje J se dan, respectivamente, como

$$\begin{cases} v_i = v_{xi} + v_{yi} = v_x \text{sen}(\phi) + v_y \text{cos}(\phi) \\ v_j = v_{xj} - v_{yj} = v_x \text{cos}(\phi) - v_y \text{sen}(\phi) \end{cases} \quad (12)$$

Donde  $v_{yi}$  y  $v_{xi}$  son los componentes de velocidad en el eje I a lo largo de las direcciones axial y tangencial;  $v_{yj}$  y  $v_{xj}$  son los componentes de la velocidad en el eje J a lo largo de las direcciones axial y tangencial; y  $\omega$  es la velocidad angular del tornillo.

Figura 13 ilustra el modelo de simulación de PRS en AMESim sobre la base del análisis teórico. La parte superior es el modelo de contragolpe y rigidez de PRS construido sobre el eje I y la parte inferior es el modelo de fricción construido sobre el eje J.

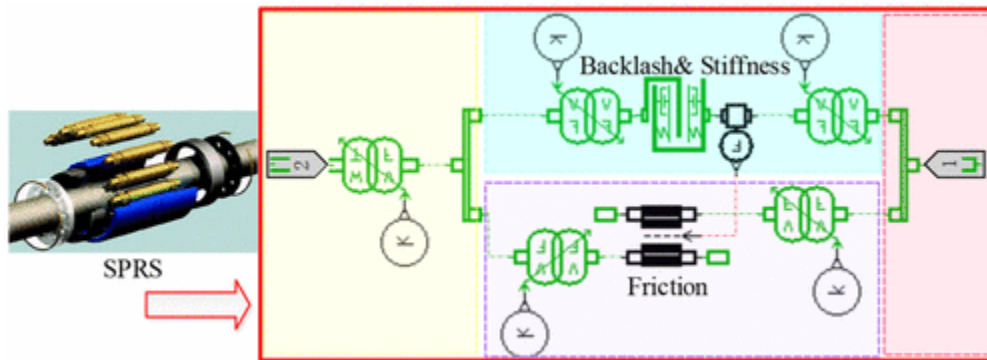


Figura 13 Modelo de simulación de PRS.

### 3.2.3 Modelo de simulación de servosistema de posición.

Debido a la capacidad de eliminar el error de estado estable de la señal de pendiente y el atraso de fase de la señal sinusoidal, se consideró compensar el control de avance antes de que ocurra la desviación del sistema, mejorando así la tasa de respuesta del sistema (Hao et al., 2018). Por lo tanto, se agregó el control feedforward en el sistema para mejorar su rapidez y estabilidad. Al mismo tiempo, el controlador PID de tres bucles se utiliza para corregir el error residual, que puede limitar la velocidad y la aceleración del motor mientras satisface el posicionamiento rápido y de alta precisión, mejorando así la robustez del sistema de control y la estabilidad y dinámica. propiedades de todo el sistema.

Sobre la base del análisis anterior, los sensores se insertaron en las posiciones adecuadas considerando la masa equivalente de las estructuras, el momento de inercia, la rigidez, el modo de carga y la rigidez de la unión entre la carcasa y el sensor de fuerza dentro del sistema. El modelo de simulación del sistema fue desarrollado en AMESim, como se muestra en la Figura 14.

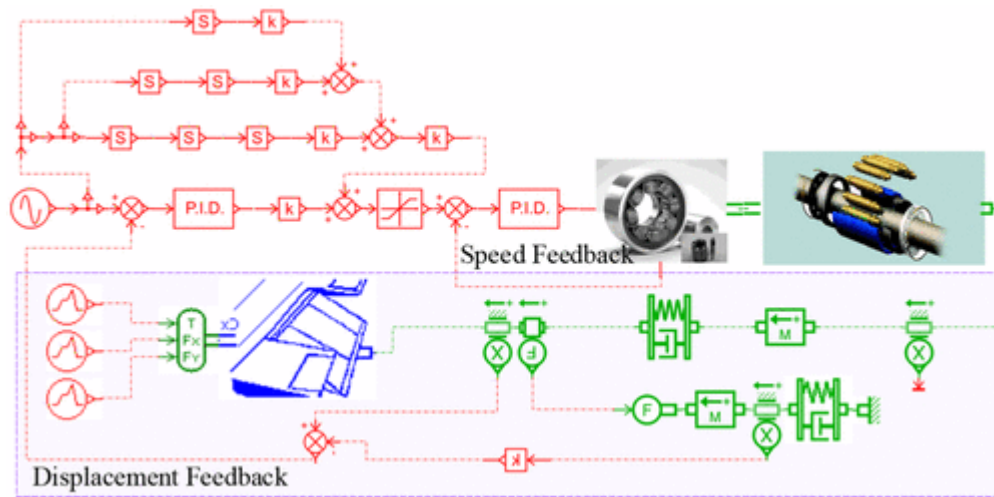


Figura 14 Modelo de simulación de servosistema de posición.

## 4. Análisis de simulación de la respuesta dinámica de IEMA

Se presenta principalmente análisis sobre el comportamiento dinámico del sistema sobre la base de los modelos matemáticos y de simulación. Un ancho de banda alto, que está estrechamente relacionado con la ganancia y el margen de fase, puede proporcionar una mayor velocidad de respuesta de la superficie de control de la aeronave, logrando así una mayor envolvente de vuelo. Además, mantener la ganancia y el margen de fase puede aumentar la resistencia a las perturbaciones tanto desde el interior como desde el exterior. Estos dos caracteres se ven afectados por el contragolpe, la fricción y la rigidez del sistema IEMA. Por lo tanto, es necesario investigar los efectos de estos parámetros sobre las propiedades dinámicas del sistema para brindar las posibles soluciones.

### 4.1 Simulación de respuesta escalonada

El tiempo de cálculo y la frecuencia de muestreo se establecieron en 10 s y 10 000 Hz, respectivamente. Se le dio una señal de instrucción de paso con 0,03 m al sistema de amplitud a 1 s. Posteriormente, se aplicó un impacto instantáneo externo de 5 kN sobre la superficie del ala a los 5 s. Al ajustar los parámetros del sistema de control, las curvas de desplazamiento del sistema y la curva de velocidad de rotación del motor se muestran en la Figura 15. Se observó que la respuesta escalonada del sistema tenía una velocidad rápida combinada con un tiempo de subida bajo. No se indicaron errores de sobre impulso ni de estado estacionario. Solo se observó una pequeña oscilación para la velocidad de rotación y el desplazamiento de salida del motor cuando se le dio una entrada de perturbación externa. Además, esta oscilación tenía una pequeña variación de desplazamiento de salida y se disminuía rápidamente. Todos estos hallazgos indican que el sistema tiene una fuerte resistencia a las perturbaciones externas y una alta robustez.

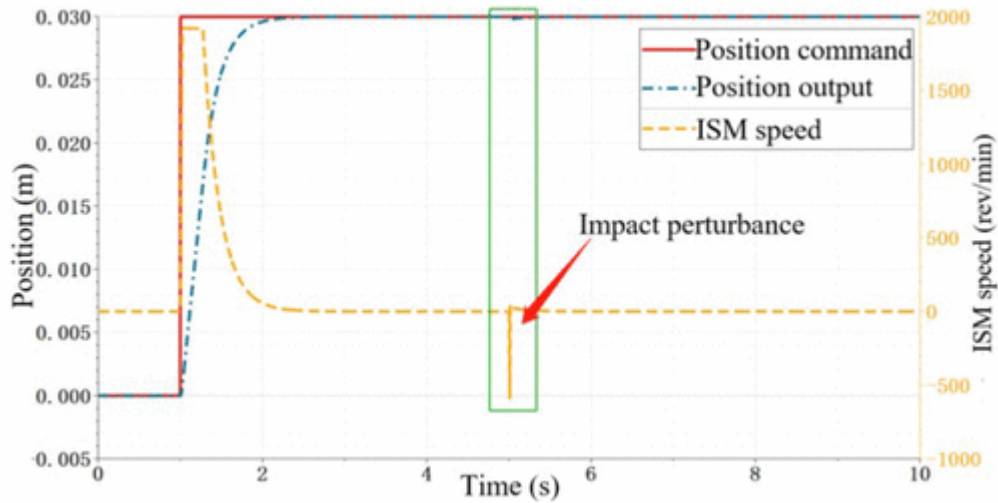


Figura 15 Curvas de respuesta al escalón.

## 4.2 Simulación de respuesta sinusoidal

El tiempo de cálculo y la frecuencia de muestreo se establecieron en 10 s y 10 000 Hz, respectivamente. La señal de instrucción sinusoidal se dio con una amplitud de  $\pm 1,5$  mm y una frecuencia de 5 Hz. Al ajustar los parámetros del sistema de control se obtuvieron las curvas de respuesta, como se muestra en la Figura 16. Puede verse en la figura que el sistema tenía una respuesta sinusoidal rápida combinada con un retraso de fase relativamente bajo, pero sin reducción de amplitud. El motor alcanzó rápidamente la velocidad de rotación máxima después de que se inició el IEMA.

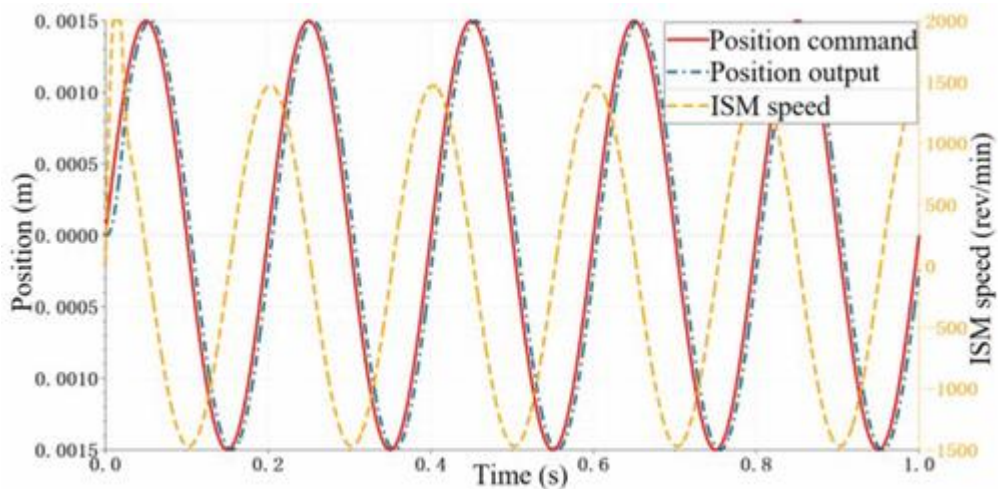


Figura 16 Curvas de respuesta sinusoidal a 5 Hz.



Se realizó un estudio analítico de las características de respuesta sinusoidal del sistema en condiciones de frecuencia de 0 a 9 Hz combinada con una amplitud de  $\pm 1,5$  mm. Los resultados indicaron que el sistema mostró un mayor desfase combinado con un fenómeno de reducción de amplitud al aumentar la frecuencia de barrido. A partir de 7,5 Hz, a medida que aumenta la frecuencia, la amplitud decae abruptamente y el desfase aumenta rápidamente. Con base en el análisis de las curvas, se puede indicar que la velocidad de rotación máxima, en lugar de los valores pico de potencia o corriente, fue la limitación para la respuesta de frecuencia de la posición del sistema de circuito cerrado. Por lo tanto, para mejorar aún más las propiedades dinámicas del sistema, se sugiere aumentar adecuadamente la velocidad de rotación del ISM o el avance del tornillo.

### 4.3 Efectos de la holgura de transmisión no lineal en el rendimiento del sistema

Es inevitable que haya juego de transmisión en los sistemas de transmisión mecánica debido a errores durante el proceso de fabricación e instalación y desgaste durante el proceso de trabajo. Este contragolpe da como resultado una "zona muerta" durante los procesos de entrada y salida combinados con la fricción estática. Este último introduce el desfase, que finalmente se traduce en una reducción del <sup>14</sup> margen de ganancia, el margen de fase y el ancho de banda. Por lo tanto, incluso una pequeña "zona muerta" puede ser una limitación crucial para la velocidad de salida y la precisión del control de localización de todo el sistema.

El juego existente en la transmisión y juntas en IEMA no solo generará errores en la ubicación de salida al cambiar la dirección de actuación, sino que también influirá en la seguridad y robustez de todo el sistema. El modelo no lineal para la holgura se puede aclarar como modelo físico, modelo de plano de fase, modelo de caucho y modelo de zona muerta. Cuando se le da una amortiguación baja o nula en el eje de rotación, la demostración de contragolpe usando el modelo de zona muerta es muy cercana a la condición real. Por lo tanto, este modelo fue seleccionado para analizar el backlash en IEMA, como se muestra en la Figura 17 (Nordin et al., 1997).

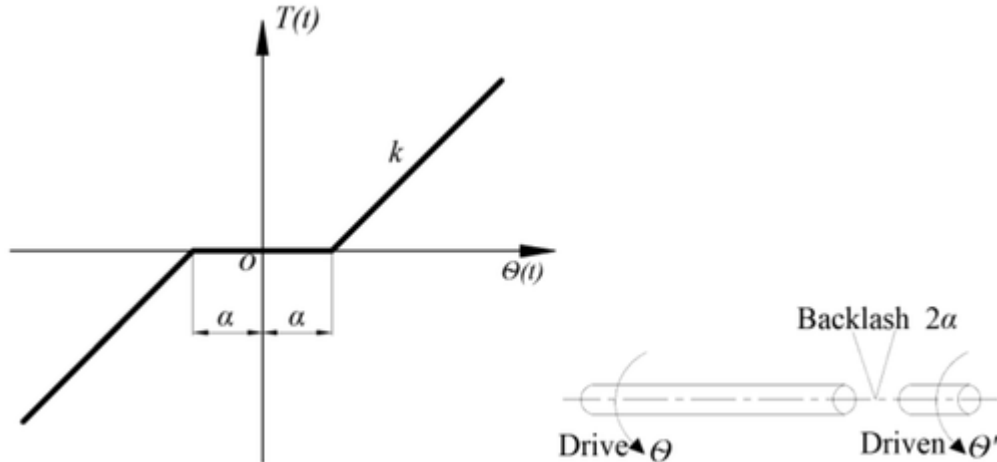


Figura 17 Modelo de zona muerta.

Una vez que el sistema de transmisión permanecía en la zona muerta, no había movimiento para la barra de salida, independientemente de la rotación del motor en sentido horario o antihorario. La barra de salida se accionaba junto con el extremo de accionamiento solo cuando no estaba en la zona muerta. Por ejemplo, la barra de salida se detendrá por un corto tiempo y comenzará a moverse nuevamente una vez que el motor en IEMA cambie la dirección de rotación. Este es el efecto de la zona muerta. La relación de transmisión de par entre las partes impulsora y accionada se describe como:

$$T(t) = \begin{cases} k[\theta(t) - \alpha] & \Leftrightarrow \theta(t) > \alpha \\ 0 & \Leftrightarrow |\theta(t)| \leq \alpha \\ k[\theta(t) + \alpha] & \Leftrightarrow \theta(t) < -\alpha \end{cases} \quad (13)$$

donde  $k$  es la rigidez torsional del eje de transmisión,  $\theta(t)$  es el ángulo de rotación relativo entre el eje impulsor y el extremo de carga, y  $\alpha$  y  $2\alpha$  son la holgura en un solo lado y la suma de la holgura, respectivamente.

Debido a los pequeños valores de contragolpe proporcionados por el PRS adoptado, los valores de ajuste de contragolpe se definieron como 0,0001, 0,001, 0,0025 y 0,005 mm, respectivamente, para obtener más información sobre sus efectos en el rendimiento del sistema. Los demás parámetros se mantuvieron constantes. La instrucción de pendiente triangular se estableció como instrucción de desplazamiento de entrada combinada con un tiempo de cálculo de 5 s y una frecuencia de muestreo de 10 000 Hz. Las curvas de los desplazamientos de entrada y salida y de la velocidad de rotación del motor se representan en la Figura 18. Para analizar los efectos sobre el rendimiento del sistema,

se ampliaron las partes de la curva de desplazamiento de salida a los 3 s, es decir, el momento en que se cambió la dirección de movimiento del sistema. Solo se encontraron pequeñas oscilaciones en la velocidad de rotación de salida del motor cuando se cambió la dirección del movimiento, lo que implica un buen rendimiento de seguimiento del sistema de control integrado. Esto también se puede encontrar en las curvas de respuesta de desplazamiento ampliadas; el desplazamiento de salida presentó mesetas en los picos. Además, con el aumento del valor del contragolpe, las mesetas se ensanchaban y el rendimiento dinámico se hacía más bajo.

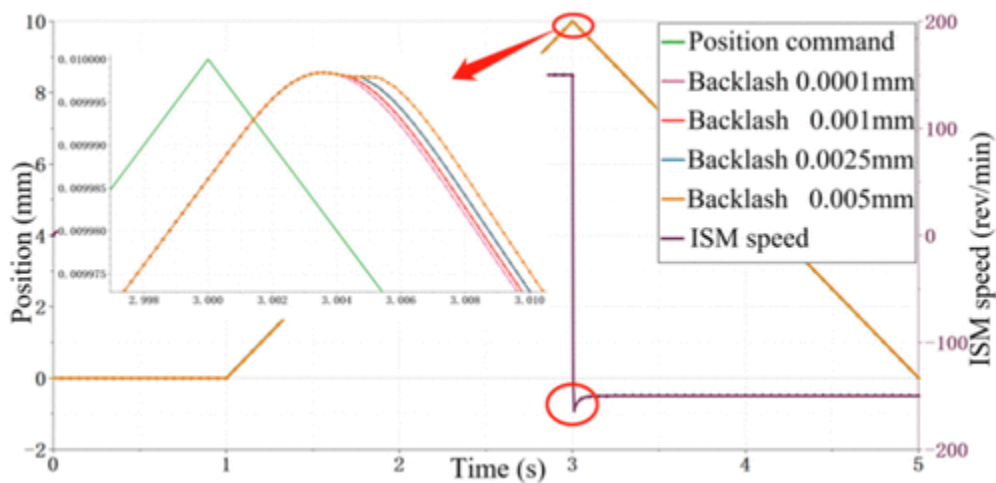


Figura 18 Efectos del contragolpe en el rendimiento del sistema.

Este fenómeno de zona muerta limitará la precisión del control de posición y velocidad del IEMA. Además, la oscilación del motor influirá directamente en las partes de conducción y transmisión, lo que finalmente resulta en un daño acelerado dentro de estas partes combinado con vibración y ruido, disminuyendo así la seguridad y robustez. Por lo tanto, es crucial minimizar los efectos de la holgura en el comportamiento dinámico del sistema. De acuerdo con la literatura abierta, los métodos adoptados se enumeran a continuación:

1. Fijación de la estructura de engranajes utilizando los dispositivos de carga de resorte: por ejemplo, la precarga se aplicó en el PRS y las piezas de transmisión, mientras que en el reductor se utilizó una estructura de engranajes antijuego. Esto no fue un problema para IEMA. En esta estrategia, se aplicó una fuerza radial a la estructura del engranaje para minimizar el contragolpe (Qiao et al., 2018; Wan et al., 2017). Por otro

lado, cabe señalar que la fricción se vería incrementada por la evolución de la precarga, lo que se tradujo en un efecto de limitación de las propiedades del sistema. Por lo tanto, esta estrategia solo proporciona una solución equilibrada entre el contragolpe y la fricción, pero no resuelve completamente el problema de la 'zona muerta'.

2. Aplicar materiales blandos para rellenar las partes de la transmisión para minimizar la holgura: sin embargo, los materiales blandos introducirán efectos de resorte, lo que reducirá la rigidez del sistema. Además, se mejorará la fricción. Por lo tanto, también se considera una solución equilibrada.<sup>35</sup>

3. Disminuir el desgaste durante el proceso de trabajo al mejorar la precisión del mecanizado y la fabricación combinado con el uso de materiales antidesgaste. Esta acción también puede aumentar el ciclo de vida y la robustez de todo el sistema.

4. Proporcionar una compensación para la holgura utilizando una estrategia de control adecuada: por ejemplo, los métodos para estimar o medir el ancho de la zona muerta, como el autoajuste de avance, la red neuronal y el control difuso (Beni & Hoseini, 2015; Selmic & Lewis, 2001).

## 4.4 Efectos de la fricción no lineal en el rendimiento del sistema

Como uno de los obstáculos más críticos para la localización de alta precisión, la fricción siempre es inevitable durante el proceso de transmisión mecánica. Conducirá a un error de estado estacionario y a una desviación de seguimiento, lo que disminuirá la eficiencia del sistema. Además, la fricción es uno de los factores clave que afectan el movimiento de baja velocidad y el movimiento inverso del sistema (Liu, 2005).

Debido a las dificultades para realizar un análisis individual sobre el comportamiento de fricción de cada parte del sistema, se adoptó una fricción equivalente de PRS para realizar la investigación de simulación. Como se indica en la Figura 19, existen muchos tipos de modelos de rozamiento, por ejemplo el modelo de rozamiento clásico formado por rozamiento estático, rozamiento de Coulomb y rozamiento Viscoso. Se encuentra que la fricción mostrará una disminución continua, en lugar de una gradual, durante la iniciación del deslizamiento. Por lo tanto, se puede obtener un modelo de fricción de Stribeck más completo basado en los tres modelos mencionados anteriormente, cuya

ecuación de par de fricción se expresa de la siguiente manera (Bennouna & Langlois, 2013; H et al., 2013; Papadopoulos & Chasparis, 2004)

$$T_f(\omega) = T_c + (T_s - T_c)e^{-|\omega/\omega_s|} \text{signo}(\omega) + K_v \omega \quad (14)$$

donde  $T_c$  y  $K_v \omega$  son el par de fricción en la teoría de Coulomb y Viscous, respectivamente.  $T_s$  es la fricción estática máxima y  $\omega_s$  es la velocidad crítica de Stribeck, que determina la forma de la curva de Stribeck combinada con el parámetro  $\delta$ .

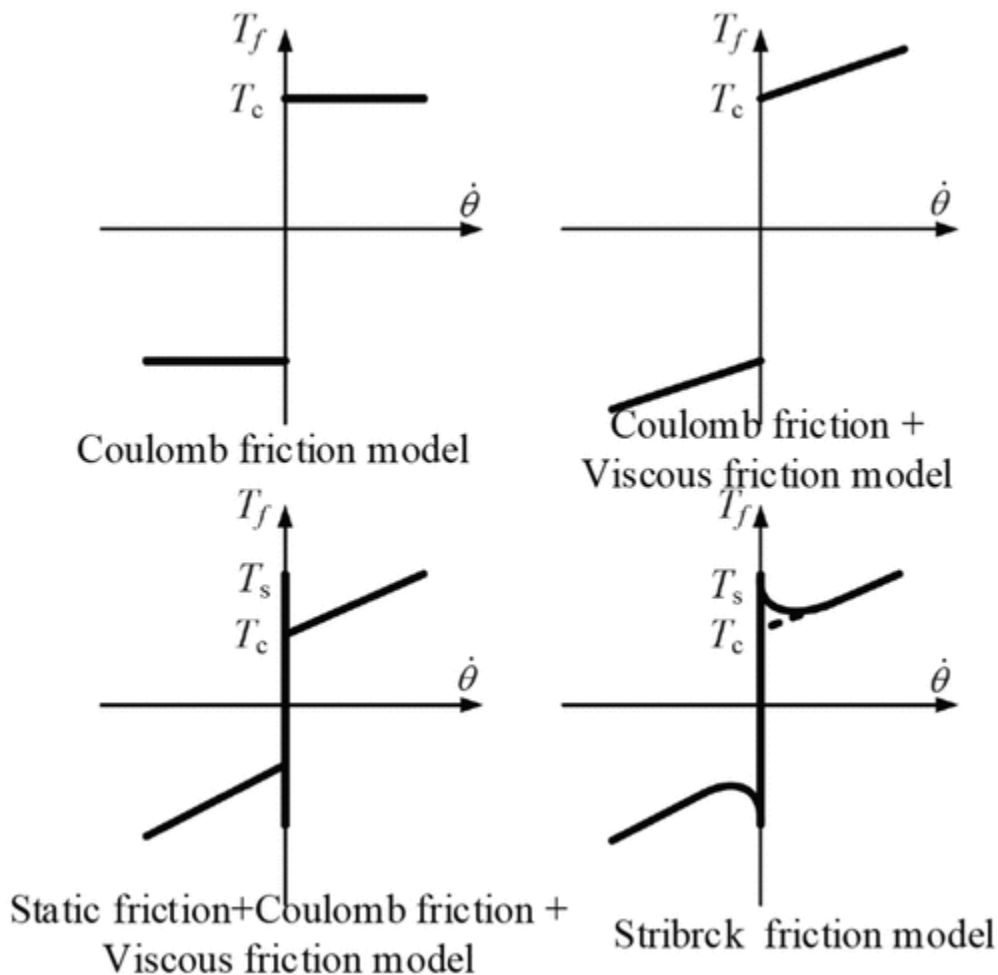


Figura 19 Modelos clásicos de fricción.

Para explorar los efectos de la fricción de la transmisión en las propiedades dinámicas del sistema IEMA, se aplicaron pares de fricción giratorios al modelo de simulación. Teniendo en cuenta los efectos de la fricción del sistema diferente en las

propiedades del sistema, la influencia de la holgura se descuidó en esta sección. Manteniendo los demás parámetros constantes, los coeficientes de fricción se establecieron en 0,01, 0,03, 0,05, 0,07 y 0,09 durante la simulación. En primer lugar, se realizó un análisis comparativo de la respuesta al escalón bajo la condición de diferentes coeficientes de fricción. La instrucción de paso a 0,5 s se identificó como 0,03 mm, combinada con un tiempo de cálculo de 2 s y una frecuencia de muestreo de 10 000 Hz. Las curvas de desplazamiento de entrada y salida se obtuvieron como se muestra en la Figura 20. Posteriormente, se realizó un estudio comparativo de la respuesta sinusoidal bajo diferentes coeficientes de fricción. La amplitud y la frecuencia se establecieron en  $\pm 1,5$  mm y 5 Hz, respectivamente. El tiempo de cálculo y la frecuencia de muestreo fueron los mismos que los valores mencionados anteriormente. Las curvas de desplazamiento de entrada y salida se muestran en la Figura 21.

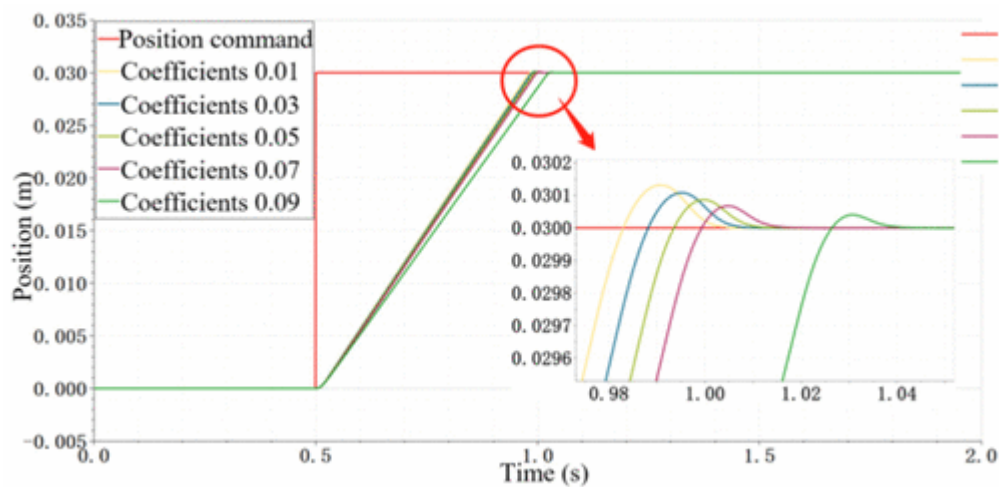


Figura 20 Comparación de las curvas de respuesta al escalón del sistema bajo diferentes coeficientes de fricción.

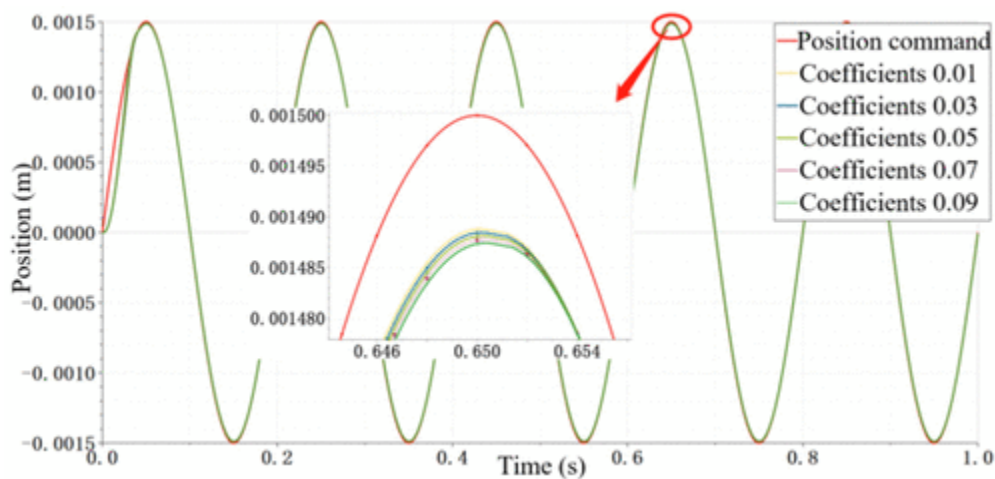


Figura 21 Comparación de curvas de respuesta escalonada sinusoidal del sistema bajo diferentes coeficientes de fricción.

Se puede manifestar a partir de la Figura 20 que la velocidad de respuesta, la amplitud de vibración y el tiempo de ajuste son diferentes cuando se dan diferentes coeficientes de fricción. La velocidad de respuesta, la amplitud y el tiempo de ajuste fueron, respectivamente, cada vez más bajos, más pequeños y más largos con el aumento del coeficiente de fricción. Como se muestra en la Figura 21, la instrucción de entrada se puede realizar casi por completo sin ningún retraso de fase utilizando la estrategia de control integrado. Sin embargo, se encontró una diferencia en la magnitud de la reducción en la respuesta sinusoidal del sistema bajo diferentes coeficientes de fricción. Específicamente, a medida que aumenta el coeficiente de fricción del sistema, la atenuación de amplitud se hace mayor y el rendimiento de seguimiento se deteriora.

Sin embargo, debe tenerse en cuenta que la fricción siempre existe durante el proceso de transmisión mecánica. Para minimizar sus efectos sobre las propiedades dinámicas y estáticas del sistema, se sugiere utilizar materiales con menor resistencia a la fricción en la máquina y mejorar la técnica de lubricación o prever una compensación mediante un controlador.

## 4.5 Efectos de la rigidez del sistema en el rendimiento del sistema

La rigidez del sistema incluye la rigidez estructural y la rigidez de las juntas. Los efectos de la rigidez en las propiedades del sistema pueden despreciarse si la rigidez del sistema supera un umbral (Zhang et al., 2014). Sin embargo, específicamente para el IEMA, el volumen y el peso deben minimizarse mientras se mantienen las propiedades dinámicas calificadas. Debido a que la rigidez del sistema se verá influenciada por la reducción del volumen y el peso de IEMA, esta sección presenta principalmente una investigación sobre los efectos de la rigidez del sistema.

El material seleccionado para PRS en esta investigación fue acero para rodamientos GCr15 con un tamaño y rigidez constantes. Dado que tanto las partes estructurales como las uniones del sistema IEMA se encontraban en la dirección axial, la rigidez de ambas partes se puede considerar como un valor equivalente, denotado como rigidez del sistema, de acuerdo con el principio de superposición del resorte. Los valores de rigidez del sistema se establecieron como  $1 \times 10^6$  N/m,  $5 \times 10^6$  N/m,  $1 \times 10^7$  N/m,  $5 \times 10^7$  N/m y  $1 \times 10^8$  N/m durante el análisis de simulación. En primer lugar, se realizó un análisis comparativo de la respuesta al escalón en diferentes condiciones de rigidez. La instrucción de paso a 0,5 s se identificó como 0,03 mm combinada con un tiempo de cálculo de 2 s y una frecuencia de muestreo de 10 000 Hz. Se obtuvieron las curvas de desplazamiento de entrada y salida, como se muestra en la Figura 22. Posteriormente, se realizó un estudio comparativo de la respuesta sinusoidal bajo diferentes condiciones de rigidez. La amplitud y la frecuencia se establecieron en  $\pm 1,5$  mm y 5 Hz, respectivamente. Las curvas de desplazamiento de entrada y salida se indican en la Figura 23.



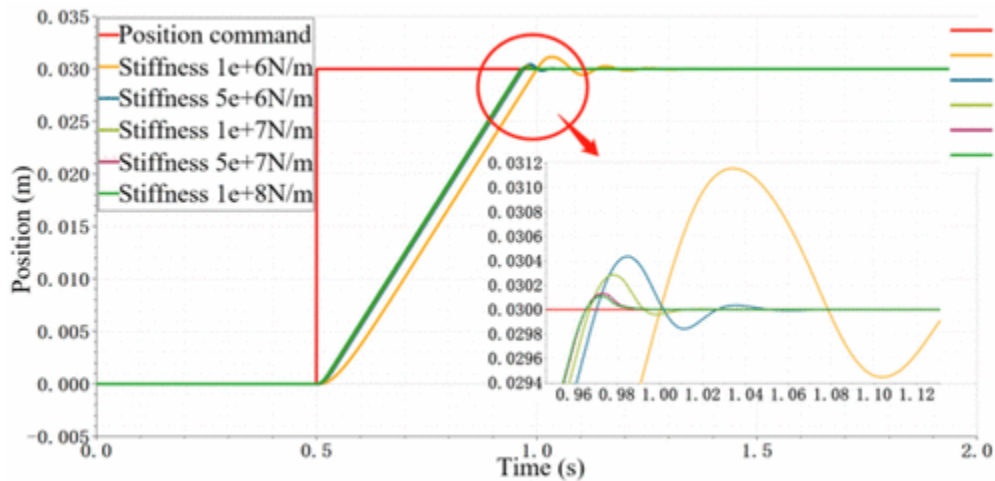


Figura 22 Comparación de las curvas de respuesta al escalón del sistema bajo diferentes rigideces del sistema.

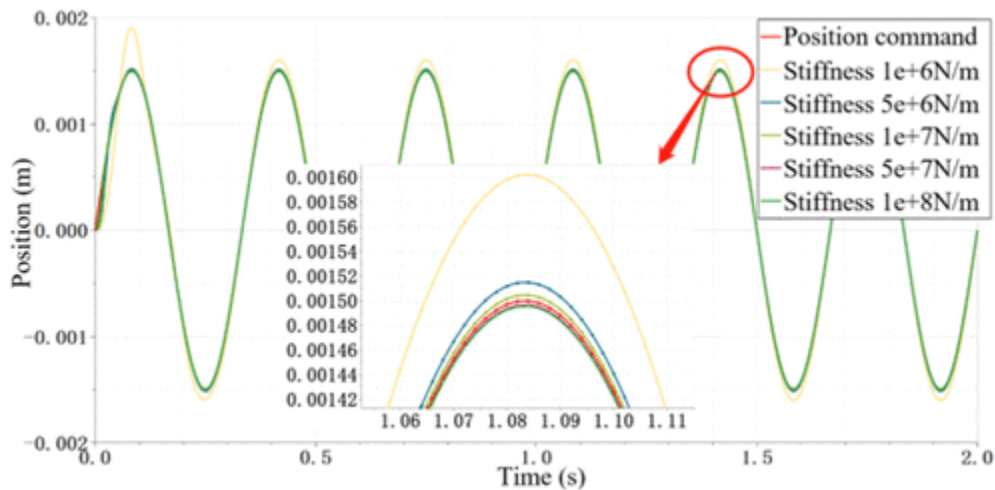


Figura 23 Comparación de las curvas de respuesta sinusoidal del sistema bajo diferentes rigideces del sistema.

Se puede observar claramente en la Figura 22 que la amplitud de vibración y el tiempo de ajuste aumentan con el aumento de la rigidez del sistema, exhibiendo un valor máximo una vez que la rigidez es de alrededor de  $5 \times 10^7$  N/m. A partir de este punto, el rendimiento no puede optimizarse más aumentando la rigidez. Basado en la observación en la Figura 23, la instrucción de entrada se puede realizar casi por completo sin ningún retraso de fase utilizando la estrategia de control integrado. Sin embargo, el pico de resonancia disminuyó con la evolución de la rigidez del sistema. No hubo indicios de resonancia una vez que la rigidez alcanzó  $5 \times 10^7$  N/m. Los detalles se enumeran en la Tabla 3 .

Tabla 3 Correlación entre el índice de rendimiento del sistema y la rigidez del sistema.

Rigidez del sistema (N/m)	Amplitud de vibración de la respuesta escalonada (mm)	Ajuste del tiempo de respuesta al paso (s)	Pico de resonancia de la respuesta sinusoidal (%)
$1 \times 10^6$	1.22	0.5697	6.81
$5 \times 10^6$	0.50	0.4653	0.99
$1 \times 10^7$	0,65	0.4549	0.32
$5 \times 10^7$	0.20	0.4461	–
$1 \times 10^8$	0.17	0.4411	–

Por lo tanto, considerando el volumen, el peso y las propiedades dinámicas del sistema bajo la condición de optimización del espacio del sistema, la rigidez del sistema debe establecerse en alrededor de  $5 \times 10^7$  N/M en la etapa de diseño de optimización.

## 5. Sistema de pruebas y análisis de resultados

Sobre la base de las investigaciones del modelo y la simulación en las secciones anteriores, esta sección presenta una serie de estudios experimentales sobre el prototipo de investigación de IEMA a través de un sistema de prueba de desarrollo propio. Los principales parámetros se enumeran en la Tabla 4. Los contenidos de investigación incluyen principalmente las pruebas de respuesta escalonada, pruebas de respuesta sinusoidal, pruebas de precisión de localización repetida y pruebas de resolución del sistema IEMA.

Tabla 4 Principales parámetros y valores correspondientes.

Parámetro	Valor
Enlace de flujo de imán permanente del estator	0,104 Wb
Inductancia en dirección d y q	0.01912H
Resistencia equivalente por fase del motor	12,96 $\Omega$
Par de polos del motor	5
Velocidad máxima de rotación del motor	2000 r/min
Rigidez del sistema	$5 \times 10^7$ N/M
Líder de PRS	0,002 metros
Peso IEMA	3,6 kg
Carrera de salida efectiva de IEMA	40mm
Fuerza nominal de salida de IEMA	3,5 kN
Velocidad lineal máxima de IEMA	66,7 mm/s
Masa de la parte de movimiento lineal	0,1972 kg
Momento de inercia del rotor	0,136 g <sup>2</sup>
Tamaño IEMA	50 mm x 50 mm x 200 mm

### 5.1 Sistema de prueba

La plataforma de prueba desarrollada consistió principalmente en bases de apoyo numeradas del 1 al 5, un resorte lineal, una escala de rejilla, un sensor de tensión-compresión y un prototipo de investigación IEMA (Figura 24). La base de apoyo

proporcionó soporte para el proceso de descarga en la dirección axial del sistema. La escala de rejilla se utilizó para medir directamente los valores de desplazamiento axial del extremo de salida en IEMA. El sensor de tensión-compresión se utilizó para medir la carga axial del sistema. El transformador giratorio se instaló dentro del IEMA para completar la posición del control de circuito cerrado.

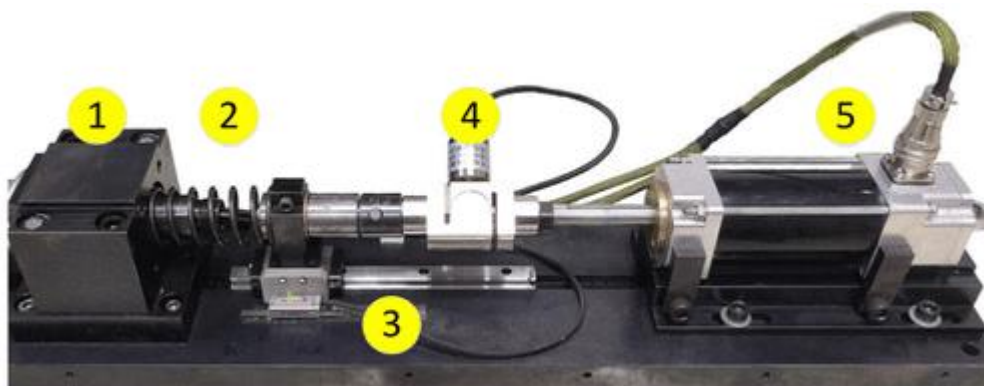


Figura 24 Fotografía de la plataforma de pruebas del prototipo de investigación IEMA.

El sistema de control se utilizó principalmente para el procesamiento de datos, la configuración de parámetros, el control de algoritmos y la adquisición de datos. El mecanismo de trabajo del sistema de control y su fotografía se muestran en la Figura 25. Una vez iniciado, la computadora central enviaba instrucciones y conducía el IEMA a través del circuito de conducción correspondiente. Las señales de retroalimentación enviadas desde los sensores fueron capturadas por la tarjeta de adquisición de datos después del procesamiento y fueron transferidas de A/D a D/A dentro de la tarjeta. Después del procesamiento y el cálculo de los datos, se puede realizar el control de lazo cerrado de posición según IEMA. Todo el sistema de control se diseñó como un gabinete, compuesto por una computadora de control industrial, un monitor, una caja de adaptación y una caja de energía eléctrica.

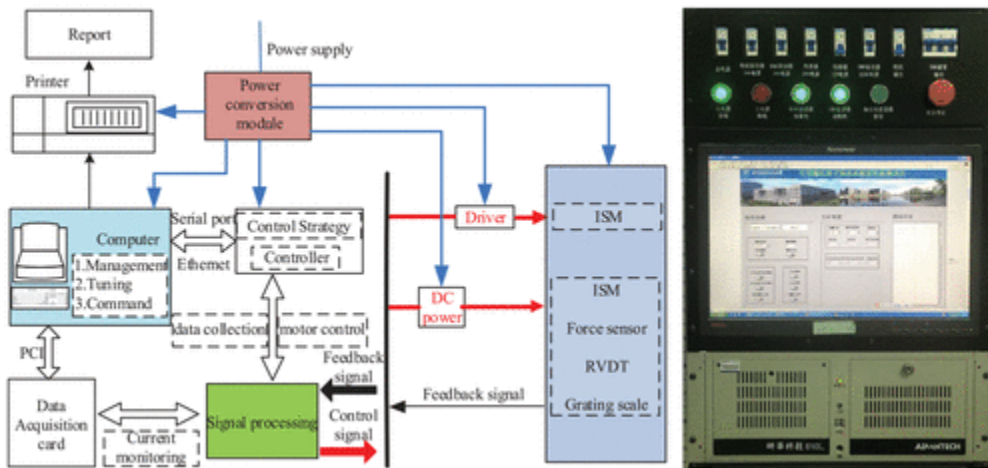


Figura 25 Diagrama esquemático y fotografía del sistema de control.

## 5.2 Pruebas de respuesta escalonada

1. Las pruebas de respuesta al escalón se realizaron sin aplicar carga. Las instrucciones de paso con valores de amplitud de 10, 20 y 30 mm, respectivamente, se dieron al sistema de control. En la Tabla 5 se resume la comparación de los datos recopilados de las pruebas y los resultados de la simulación. Se puede encontrar que los datos experimentales tienen buena consistencia con la simulación, lo que indica una buena precisión del modelo de simulación. Por lo tanto, se puede utilizar directamente para analizar el rendimiento del sistema de IEMA.

Tabla 5 Comparación de los resultados de prueba y simulación de la respuesta al escalón del sistema.

Amplitud de paso (mm)	10	20	30
Tiempo de subida obtenido de la simulación (s)	0.120	0.240	0.361
Tiempo de ajuste obtenido de la simulación (s)	0.159	0.302	0.448
Tiempo de subida obtenido de las pruebas (s)	0.141	0.251	0.362
Tiempo de ajuste obtenido de las pruebas (s)	0.195	0.328	0.451

La Figura 26 ilustra la comparación de los resultados de la prueba y la simulación en la instrucción de paso de 30 mm. El voltaje aumenta rápidamente al valor máximo después de recibir la instrucción de paso, brindando la posibilidad de una respuesta rápida del

sistema. El tiempo de ajuste de ambas curvas obtenidas de las pruebas y la simulación fueron inferiores a 0,5 s sin sobreimpulso. El motivo de los diminutos retrasos y oscilaciones que se aproximaban al final de las pruebas se debía a la no linealidad del sistema real, que era una referencia importante para una mayor optimización del modelo de simulación.

2. Las pruebas de respuesta al escalón se realizaron en condiciones de carga lineal. Se instalaron resortes lineales con un coeficiente de rigidez de 70 N/mm al final del sistema IEMA. Se puede proporcionar una magnitud de carga de 2100 N dado un desplazamiento de compresión de 30 mm. Tomando como ejemplo la instrucción de paso con una amplitud de 30 mm del sistema de control, <sup>15</sup> la comparación de los resultados de la prueba obtenidos con y sin carga se representa en la Figura 27. Se puede ver que el tiempo de subida y el tiempo estable fueron casi iguales en ambas condiciones, lo que implica un buen desempeño del sistema y la estrategia de control.

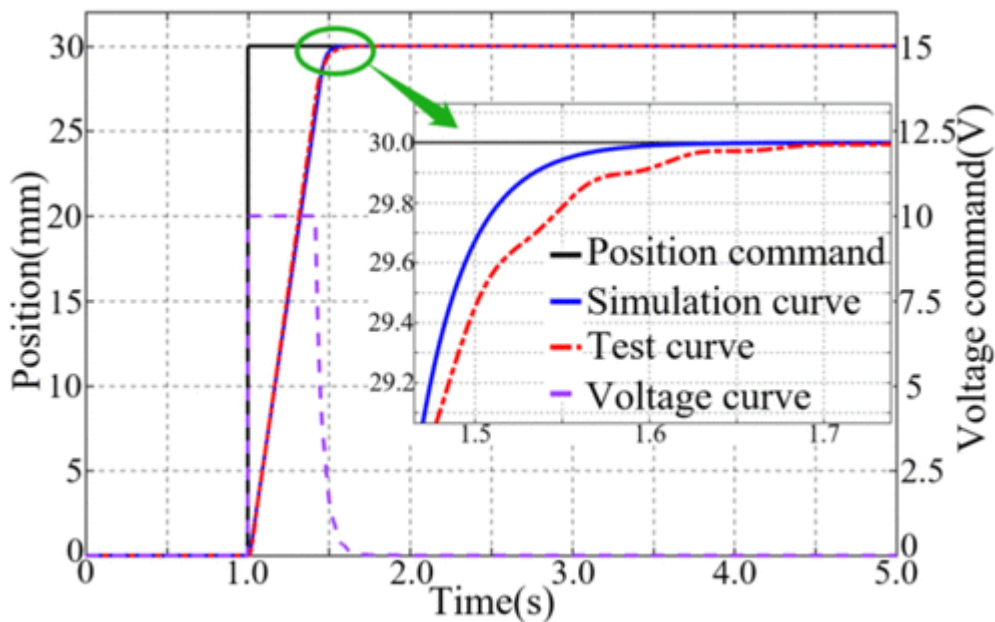


Figura 26 Comparación de la respuesta al escalón del sistema (30 mm) entre los resultados de la prueba y la simulación.

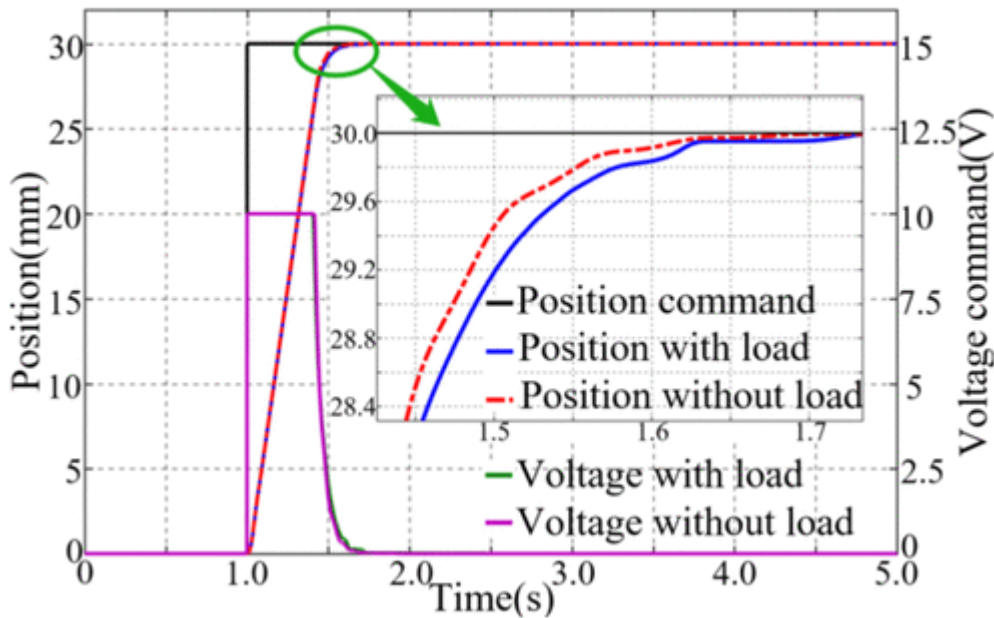


Figura 27 Comparación de los resultados de respuesta al escalón del sistema (30 mm) obtenidos de pruebas y simulación.

### 5.3 Pruebas de respuesta sinusoidal

Las pruebas de respuesta sinusoidal se realizaron sin aplicar carga. Las señales sinusoidales con una amplitud de 1,5 mm combinadas con una frecuencia de 1, 3, 5, 7 y 7,5 Hz se introdujeron sucesivamente en el sistema de control. Se registraron los valores de reducción de amplitud y retardo de fase. Los resultados de la comparación se enumeran en la Tabla 6 .

Tabla 6 Comparación de los datos obtenidos de las pruebas de respuesta sinusoidal y análisis de simulación del servosistema de posición.

Frecuencia (Hz)	Resultados de la simulación		Resultados de la prueba	
	Reducción de amplitud (%)	Retardo de fase (°)	Reducción de amplitud (%)	Retardo de fase (°)
1	0	0	0	0
3	0	0	0	0
5	0	0	0.71	0
7	0,93	5.29	2.82	5.16
7.5	12.07	43,9	–	–

Cuando la frecuencia de respuesta sinusoidal fue superior a 5 Hz, se encontró una reducción de amplitud y un retraso de fase tanto en los resultados de la prueba como en la simulación. Esto fue una consecuencia de la limitación de la velocidad de rotación del motor. La relación entre el desplazamiento de salida del sistema, el tiempo y la frecuencia se puede expresar como

$$x_c(t) = A \sin(\omega t + \phi) = A \sin(2\pi f t + \phi) \quad (15)$$

La velocidad de salida del sistema es la derivada del desplazamiento de salida

$$v_c(t) = 2\pi f \cdot A \cos(2\pi f t + \phi) \quad (16)$$

Donde  $A$  y  $f$  son la amplitud y frecuencia de barrido con unidades de mm y Hz, respectivamente.

La velocidad de rotación máxima del ISM en el IEMA diseñado fue de 2000 r/min. En consecuencia, la velocidad de salida lineal máxima calculada teóricamente de IEMA se da como:

$$v_c(t) = 2\pi f * A = 2\pi f * 1.5 = \frac{66.67 \text{ mm}}{\text{s}} \quad (17)$$

Según el cálculo, la amplitud del sistema no se reduciría dentro de la velocidad máxima de rotación del motor. Por lo tanto, el valor de frecuencia máxima (7,07 Hz) de la señal de instrucción se pudo realizar por completo, lo cual fue consistente con los resultados de la simulación. Sin embargo, debido a la fricción y el amortiguamiento no lineal existentes en el sistema real, el rendimiento práctico fue ligeramente inferior al de la simulación. Por lo tanto, se sugiere aumentar adecuadamente la velocidad de rotación del ISM o mejorar el avance del PRS para lograr una mayor mejora en el comportamiento dinámico del sistema.

## 5.4 Repita las pruebas de precisión de localización

Se realizaron pruebas para evaluar la precisión de localización repetida de IEMA. Un viaje de ida y vuelta completo entre 0 y 30 mm se consideró como un ciclo completo para la prueba de precisión de posición repetida. Usando las escalas de rejilla, los resultados



obtenidos de la medición múltiple indicaron que el error de ubicación repetido para el sistema IEMA dentro de todo el recorrido no fue superior a 10  $\mu\text{m}$ . Este valor incluía el error de control, el error del sensor, la holgura de fijación, la holgura del tornillo axial, etc.

## 5.5 Pruebas de resolución

La resolución del sistema IEMA es el valor de paso mínimo y puede ser identificado y obtenido por el sistema. Durante las pruebas, la instrucción de paso se redujo continuamente desde 0,1 mm hasta que la escala de rejilla no pudo medir el movimiento de la barra de salida. La resolución mínima para el IEMA se obtuvo como 0,5  $\mu\text{m}$ .

Se desarrolla principalmente un prototipo de investigación IEMA combinado con el sistema de prueba relacionado basado en la investigación previa, proporcionando validación experimental para los resultados de la simulación. De acuerdo con los resultados obtenidos de las pruebas de respuesta escalonada, las pruebas de respuesta sinusoidal y las pruebas de precisión de localización repetida para el IEMA, se puede indicar que el sistema IEMA exhibe buenas capacidades en cuanto a capacidad de seguimiento, precisión, estabilidad y rapidez.

## 6. Conclusiones y recomendaciones

### 6.1 Conclusiones

Se realizaron una serie de estudios sobre IEMA en cuanto al diseño integrado, modelado analítico y de simulación y pruebas experimentales. Las conclusiones relacionadas se extraen de la siguiente manera:

1. De acuerdo con diferentes métodos de integración, se propusieron tres estrategias de diseño integrado para el IEMA. Se realizó una demostración detallada con respecto a las estructuras específicas y la selección de componentes para todas las estrategias. Se analizaron comparativamente las categorías y propiedades de PRS, que era la parte clave de IEMA. Además, tomando como referencia el actuador del sistema de accionamiento de la superficie de control en un determinado tipo de aeronave, se propuso un sistema IEMA específico con una introducción detallada de las estrategias de diseño estructural.
2. A partir del diseño estructural se desarrolló un modelo matemático y otro de simulación. Las funciones de transferencia del sistema del IEMA se dedujeron de acuerdo a los mecanismos de trabajo y configuraciones de unión de cada componente. La estabilidad del sistema dentro de todo el campo de frecuencia se analizó a través del modelo matemático. Con base en el modelo matemático, se estableció el modelo de simulación de unidades clave y el sistema IEMA utilizando AMESim. Se discutieron los efectos de la fricción, el contragolpe y la rigidez en el comportamiento dinámico del sistema y se proporcionaron las soluciones relacionadas, que ofrecen grandes valores para futuras investigaciones sobre IEMA.
3. Se desarrolló un prototipo de investigación IEMA combinado con el sistema de prueba y se realizaron una serie de pruebas. Los resultados experimentales obtenidos de las pruebas de respuesta escalonada, las pruebas de respuesta sinusoidal y las pruebas

de precisión de localización repetida indican buenas capacidades, como capacidad de seguimiento, precisión, estabilidad y rapidez, del sistema IEMA desarrollado.

## Bibliografía

- Abdel-Fadil, R., Eid, A., & Abdel-Salam, M. (2015). *Control and performance investigation of modern civil aircraft actuators using model predictive control*.
- AbdElhafez, A. A., & Forsyth, A. J. (2009). A review of more-electric aircraft. *International Conference on Aerospace Sciences and Aviation Technology, 13(AEROSPACE SCIENCES & AVIATION TECHNOLOGY, ASAT-13, May 26–28, 2009)*, 1–13.
- Alden, R. (2013). Flight demonstration, evaluation and proposed applications for various all electric flight control actuation system concepts. *Aerospace Design Conference*, 1171.
- Beni, A. H., & Hoseini, S. M. (2015). Output feedback control of uncertain nonlinear systems with backlash using neural networks. *Majlesi Journal of Mechatronic Systems*, 4(1).
- Bennouna, O., & Langlois, N. (2013). *Modeling and simulation of electromechanical actuators for aircraft nacelles*. 1–5. <https://doi.org/10.1109/ISMA.2013.6547389>
- Budinger, M., Hospital, F., Liscouet, J., & Maré, J.-C. (2010). Model Based Methodologies for the Assessment of More Electric Flight Control Actuators. *10th AIAA Aviation Technology, Integration, and Operations (ATIO) Conference*, 9119.
- Choi, Y. H., Jang, S. H., & Oh, J. H. (2013). Influencing Factors on Stick-Slip Behavior of a Ball Screw Driven Elevation Mechanism for MLRS. *Applied Mechanics and Materials*, 271–272, 958–968. <https://doi.org/10.4028/www.scientific.net/AMM.271-272.958>
- Cornelius, C. C., & Lawlor, S. P. (2006). *Roller screw system*. Google Patents.
- Cowan, J. R., & Weir, R. A. (1993). Design and test of electromechanical actuators for thrust vector control. *27th Aerospace Mechanisms Symposium*, 349–366.
- Erhart, T. A. (1996). *Linear actuator with feedback position sensor device*. Google Patents.
- Fu, J., Maré, J.-C., & Fu, Y. (2017). Modelling and simulation of flight control electromechanical actuators with special focus on model architecting, multidisciplinary effects and power flows. *Chinese Journal of Aeronautics*, 30(1), 47–

65. <https://doi.org/https://doi.org/10.1016/j.cja.2016.07.006>
- FU, J., MARE, J.-C., YU, L., & FU, Y. (2018). Multi-level virtual prototyping of electromechanical actuation system for more electric aircraft. *Chinese Journal of Aeronautics*, 31(5), 892–913. <https://doi.org/https://doi.org/10.1016/j.cja.2017.12.009>
- Garcia, A., Cusido, I., Rosero, J. A., Ortega, J. A., & Romeral, L. (2008). Reliable electro-mechanical actuators in aircraft. *IEEE Aerospace and Electronic Systems Magazine*, 23(8), 19–25.
- H, T., Hashim, B., Y, A., & A, N. (2013). Identification of Friction Models for Precise Positioning System in Machine Tools. *Procedia Engineering*, 53, 569–578. <https://doi.org/10.1016/j.proeng.2013.02.073>
- Hao, H., Qin, L., & Wu, S. (2018). Research on position servo system based on composite feedforward fuzzy PID. *Measurement & Control Technology*, 37(12), 128–130.
- Jensen, S. C., Jenney, G. D., & Dawson, D. (2000). Flight test experience with an electromechanical actuator on the F-18 Systems Research Aircraft. *19th DASC. 19th Digital Avionics Systems Conference. Proceedings (Cat. No.00CH37126)*, 1, 2E3/1-2E310 vol.1. <https://doi.org/10.1109/DASC.2000.886914>
- Lemor, P. C. (1996). The roller screw, an efficient and reliable mechanical component of electro-mechanical actuators. *IECEC 96. Proceedings of the 31st Intersociety Energy Conversion Engineering Conference*, 1, 215–220.
- Li, L., Fu, Y., Zheng, S., FU, J., & Xia, T. (2020). Friction Torque Analysis of Planetary Roller Screw Mechanism in Roller Jamming. *Mathematical Problems in Engineering*, 2020, 1–8. <https://doi.org/10.1155/2020/1392380>
- Liu, D.-P. (2005). Research on parameter identification of friction model for servo systems based on genetic algorithms. *2005 International Conference on Machine Learning and Cybernetics*, 2, 1116–1120.
- Nordin, M., Galic', J., & Gutman, P.-O. (1997). New models for backlash and gear play. *International Journal of Adaptive Control and Signal Processing*, 11(1), 49–63. [https://doi.org/https://doi.org/10.1002/\(SICI\)1099-1115\(199702\)11:1<49::AID-ACS394>3.0.CO;2-X](https://doi.org/https://doi.org/10.1002/(SICI)1099-1115(199702)11:1<49::AID-ACS394>3.0.CO;2-X)
- Papadopoulos, E. G., & Chasparis, G. C. (2004). Analysis and model-based control of servomechanisms with friction. *J. Dyn. Sys., Meas., Control*, 126(4), 911–915.
- Qiao, G., Liu, G., Shi, Z., Wang, Y., Ma, S., & Lim, T. C. (2018). A review of

- electromechanical actuators for More/All Electric aircraft systems. *Proceedings of the Institution of Mechanical Engineers, Part C: Journal of Mechanical Engineering Science*, 232(22), 4128–4151.
- Rosero, J. A., Ortega, J. A., Aldabas, E., & Romeral, L. (2007). Moving towards a more electric aircraft. *IEEE Aerospace and Electronic Systems Magazine*, 22(3), 3–9.
- Ruiting, L. G. M. S. T., & Dong, G. (2012). New development and key technology of planetary roller screw. *Journal of Mechanical Transmission*.
- Saari, O. (1986). *Anti-friction nut/screw drive*. Google Patents.
- Selmic, R. R., & Lewis, F. L. (2001). Neural net backlash compensation with Hebbian tuning using dynamic inversion. *Automatica*, 37(8), 1269–1277.  
[https://doi.org/https://doi.org/10.1016/S0005-1098\(01\)00066-8](https://doi.org/https://doi.org/10.1016/S0005-1098(01)00066-8)
- Sha, N., & Li, J. (2004). Research on airborne power-by-wire integrated electrical actuation and control systems. *Journal of Beijing University of Aeronautics and Astronautics*, 30(09), 909.
- Shu, Z., Liu, J., Lin, J. G., & Zhao, Y. (2002). Mathematical Model Research of Close-Loop Servo System [J]. *J Syst Simul*, 12, 1611–1613.
- Strandgren, C. B. (1965). *Roller Screw: US*, 3182522.
- Todeschi, M., & Baxerres, L. (2015). Health Monitoring for the Flight Control EMAs. *IFAC-PapersOnLine*, 48(21), 186–193.  
<https://doi.org/https://doi.org/10.1016/j.ifacol.2015.09.526>
- Tsai, P. C., Cheng, C. C., & Hwang, Y. C. (2014). Ball screw preload loss detection using ball pass frequency. *Mechanical Systems and Signal Processing*, 48(1), 77–91.  
<https://doi.org/https://doi.org/10.1016/j.ymssp.2014.02.017>
- Vanthuyne, T. (2009). An electrical thrust vector control system for the VEGA launcher. *Proceedings of the 13th European Space Mechanisms and Tribology Symposium*, 670.
- Velinsky, S. A., Chu, B., & Lasky, T. A. (2008). Kinematics and Efficiency Analysis of the Planetary Roller Screw Mechanism. *Journal of Mechanical Design*, 131(1).  
<https://doi.org/10.1115/1.3042158>
- Wan, Q., Liu, G., Qiao, G., Ma, S., & Tong, R. (2017). Analyzing dynamic characteristics of rudder loop system for an electro-mechanical actuator. *Mech Sci Technol Aerosp Eng*, 36(5), 805–810.
- Wang, J. (2015). Intelligent control technology for permanent magnet synchronous motor.

*Chengdu, China: Southwest Jiaotong University.*

- Wang, Z. L., & Chen, B. (1999). Characters of future aircraft hydraulic system. *Chin Eng Sci*, 1(3), 5–10.
- Xu, Q., Wang, S. M., & Zhao, G. P. (2015). Operational principle and the calculation of LEAD of PWG planetary roller screw. *Mod Manuf Eng*, 4, 116–119.
- Zhang, Y. Y., Yin, C. B., & Xing, J. F. (2014). Design and dynamic characteristics study of electromechanical actuator system. *Hydraul Pneum Seal*, 34(6), 26–28.
- Zhanlin, Q. X. F. Y. W. (1999). Scheme analysis of power by wire airborne actuation systems. *Journal of Beijing University of Aeronautics and Astronautics*.
- Zheng, S., Fu, Y., Wang, D., Zhang, W., & Pan, J. (2020). Investigations on system integration method and dynamic performance of electromechanical actuator. *Science Progress*, 103(3), 0036850420940923.

## ● 2% de similitud general

Principales fuentes encontradas en las siguientes bases de datos:

- 2% Base de datos de Internet
- Base de datos de Crossref
- 1% Base de datos de publicaciones
- Base de datos de contenido publicado de Crossref

### FUENTES PRINCIPALES

Las fuentes con el mayor número de coincidencias dentro de la entrega. Las fuentes superpuestas no se mostrarán.

1	<b>repositorio.uan.edu.co</b>	Internet	<1%
2	<b>repositorio.lamolina.edu.pe</b>	Internet	<1%
3	<b>Repositorio.unal.edu.co</b>	Internet	<1%
4	<b>Justiniani Gutierrez, Rafael   Mayorca Banda, Francisco Felipe   Saune ...</b>	Publication	<1%
5	<b>documents.mx</b>	Internet	<1%
6	<b>doku.pub</b>	Internet	<1%
7	<b>patents.google.com</b>	Internet	<1%
8	<b>John Kern, Claudio Urrea, Rodrigo Mendez, Guillermo Gonzalez. "Devel...</b>	Crossref	<1%
9	<b>M.W. Ali, T.H. Hubing, J.L. Dreniak. "A hybrid FEM/MOM technique for ...</b>	Crossref	<1%



10	Rui Ma, Hongyu Zhang, Minghao Yuan, Bo Liang, Yuren Li, Yigeng Huan...	<1%
	Crossref	
11	baixardoc.com	<1%
	Internet	
12	docplayer.es	<1%
	Internet	
13	dokumen.tips	<1%
	Internet	
14	journal.espe.edu.ec	<1%
	Internet	
15	jourlib.org	<1%
	Internet	
16	researchgate.net	<1%
	Internet	